

らくらく eye シリーズ専用 モニター専用取付金具 NS-9

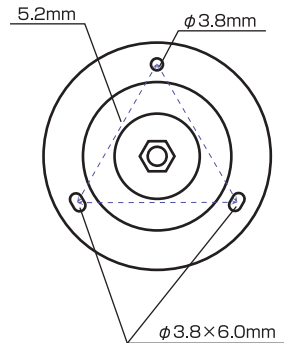
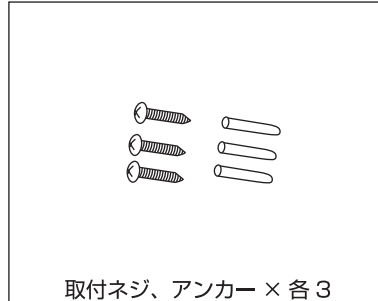
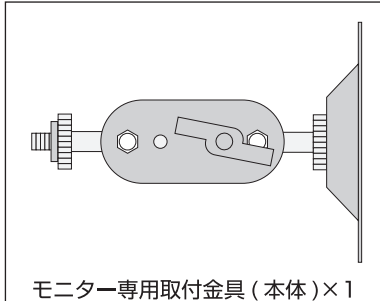
取扱説明書

日本セキュリティー機器販売株式会社

本製品をお買い上げくださいます。誠にありがとうございます。

NS-9は、らくらく eye シリーズのモニター専用壁面取付金具です。弊社らくらく eye シリーズ以外のモニターには取り付けが出来ませんのでご了承願います。また、設置方法等は本書をご覧ください。

1 同梱品をご確認ください。



2 接続前にご確認ください。

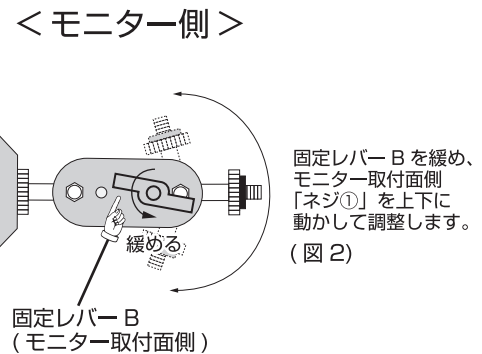
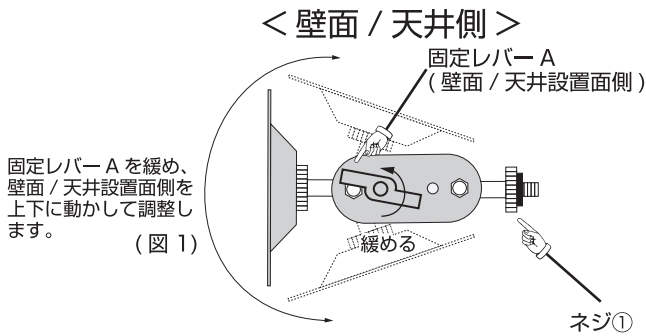
取り付ける壁面 / 天井は、らくらく eye can モニターの質量に耐えられる十分な強度があることを確認してください。強度が不足する場合は、十分な補強を行ってください。

取り付け強度の不十分、または取り付け不備が原因でモニターが落下する等に対する責任は、当社では一切負いかねますのでご了承ください。

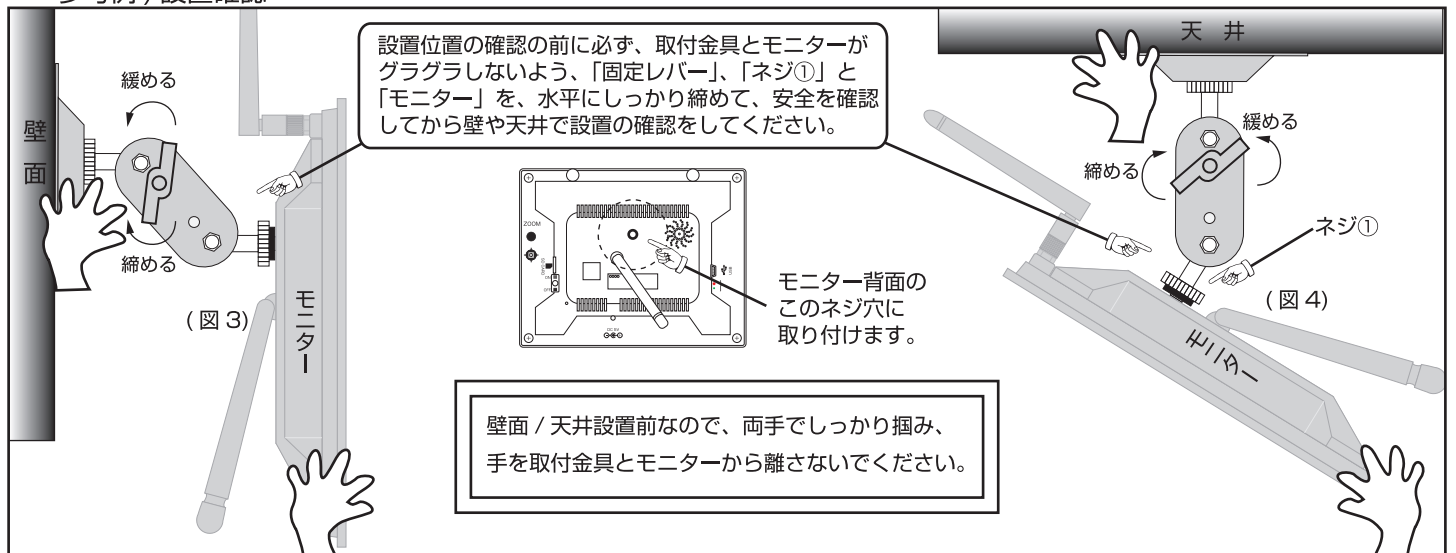
3 壁面取付金具の角度を調整します。

緩めすぎて金具が外れない程度に固定レバーを緩め、「壁面 / 天井側・モニター側」の角度を調整します。(図 1)(図 2) 金具がグラグラしないように固定レバーをしっかりと締めます (締めすぎに注意しましょう)。

壁面 / 天井に取り付ける前に「ネジ①」をモニターに取付、設置位置の確認をします。(図 3)(図 4)



参考例) 設置確認



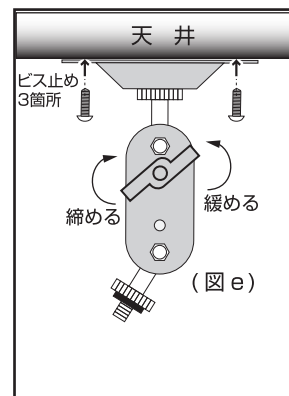
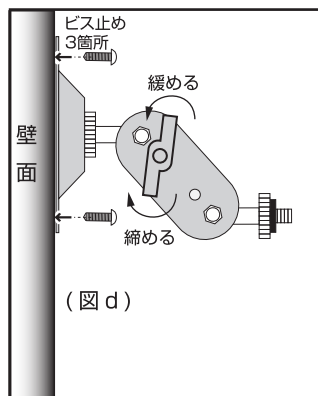
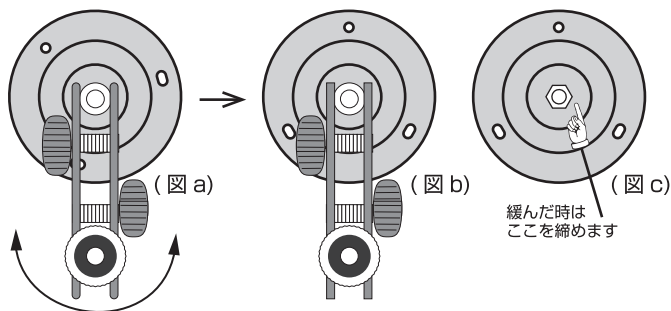
4 壁面もしくは天井に取り付けます。

金具でネジ穴が隠れてしまうときは、正円が真上になるように金具を回します。(図 a)(図 b)

緩んだ時は壁面取付金具側の中央を、BOX レンチで締めてください。(図 c)

取り付ける壁の材質に合ったネジを 使って 3ヶ所固定します。(図 d)(図 e)

(付属のネジでは不十分な場合は、必ず適したネジを別途ご用意ください。)



5 取付金具とモニターを取り付けます。

取付金具の「ネジ①」と、モニター背面のネジ穴を水平にしっかり繋ぎます。

位置の微調整をする場合は ② の方法で行ってください。

取付金具は壁もしくは天井に固定されているため、モニターを回して取り付けください。

最後にもう一度、緩い部分や、締めが足りない部分がないか確認してください。

