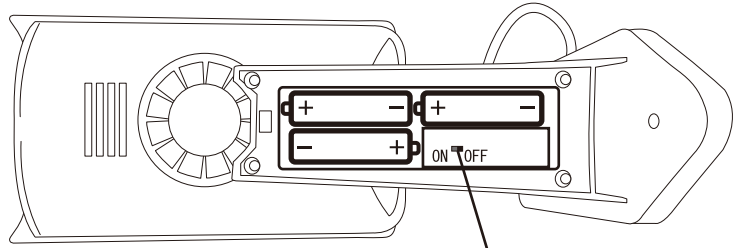


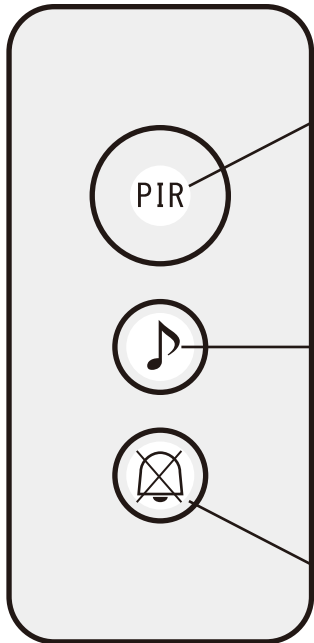
## はじめに

4箇所のビスを精密ドライバーで外してください。  
図を参照にプラスとマイナスを間違えないように  
アルカリ乾電池（単三形）を入れてください。  
電池蓋をし、ビス止めします。  
防水蓋を外して、電源を「ON」にしてください。  
防水蓋を完全に閉じてください。



電源スイッチ  
(電池蓋を閉めた状態  
で操作できます。)

## リモコン操作について



人感センサーのオン/オフをします。

●ピピッ：オン

●ピッ：オフ

※音声をオフにしている場合は、「ピッ」でも反応する場合があります。

押す毎に音声を変更します。(①～⑨を循環します。)

①～⑥ブザー音（アラーム音）

⑦この場所は防犯のため録画されていることをご了承願います。

⑧この場所は防犯カメラで録画されています。

⑨いらっしやいませ。

音声のオン/オフをします。

●ピピッ：オン

●ピッ：オフ

※リモコンのボタン電池は  
リチウム電池「CR2025」を  
ご使用ください。

### 人感（熱感）センサーについて

人感（熱感）センサーの感知距離は、2～6mです。

人感（熱感）センサーは、センサーの特性上、カメラの周囲温度（外気温）、天候により感知距離が変わります。

（夏季や雨天の場合は感知距離が短くなります。）

車の通過のほか、カメラ設置付近の草木の揺れ、大気温度変化、隙間風にも反応します。

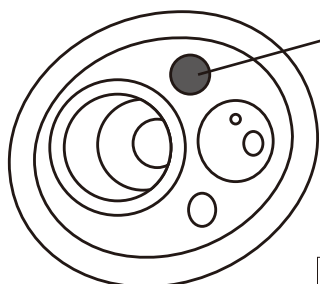
### 人感センサー（水平120° 距離6m）の弱め方

人感センサーは最も反応しにくいと言われる夏場でしっかり作動することを基準として、作られています。

そのため、冬場など温度が低い環境下では、センサーが効きすぎる場合がございます。反応する頻度が高い場合、電池の消耗が早くなります。人感センサーを弱めたい方は、防水テープ（市販）で、人感センサーの感知部分を範囲に合わせて塞いでください。 ※リモコン受光部を塞がない様に注意してください。

＜感知範囲を狭くするには＞

人感センサー部分を塞ぐように防水テープ（市販）を貼って調整します。（下図参照）  
人感センサーの上面に貼ると感知距離が短くなります。  
人感センサーの側面に貼ると感知角度が狭くなります。



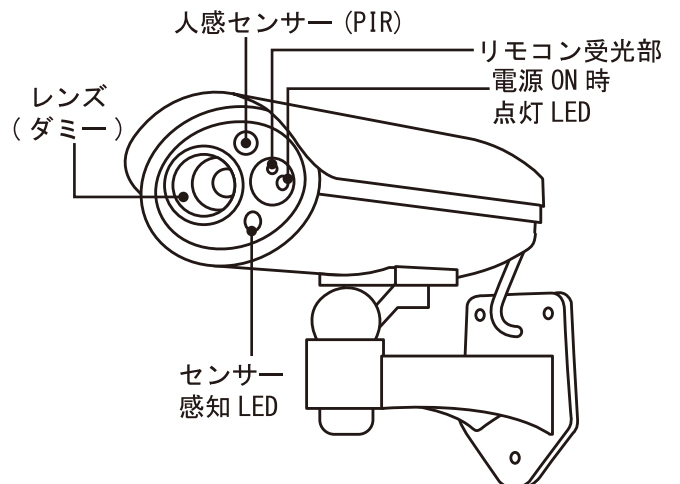
＜施工例＞

防水テープ（市販）

距離：短

※感度が強い場合2～3枚重ねて貼ってください。

角度：狭





## 注意事項

- ・本製品はダミーカメラです。実際の映像は映りません。
- ・ブラケットを引張る時や、ねじる時は、指などを挟まないように注意してください。
- ・ネジを緩める時は、紛失しないよう充分注意して緩めてください。
- ・汚れた場合は水を含ませた固く絞った布で拭き、シンナーなどの化学薬品を使用しないでください。
- ・乾電池の±を間違えないようご注意ください。
- ・直射日光の強い所や湿気の多い場所、高温になる場所で使用、放置しないでください。
- ・本製品は完全防水ではありません。水に浸けたり、流水を掛けたりしないで下さい。
- ・人感センサーが反応しすぎる場合や、電池の消耗が早い場合は、センサー部を防水テープ（市販）などで、一部覆って調整してください。
- ・音量調整はできません。音声が大き過ぎる場合は、防水テープ（市販）などで、一部覆って調整してください。

### ■初期不良交換、修理の手続き

- ・保証期間発生日より1ヵ月以内の故障に関しては、初期不良交換サービスの対象となります。
- ・お客様より初期不良である旨申告していただき、弊社がその申告現象を確認した場合に限り、初期不良品として新品と交換いたします。（送料については弊社負担とさせていただきます）  
ただし、検査の結果、動作環境や相性を起因とする不具合であった場合には、初期不良交換サービス対象とはなりません。  
また、当サービスをご利用いただくには、お買い上げ商品のすべての付属品が揃っていることが条件となります。
- ・弊社では、出張修理あるいは不具合原因の現地調査は行っておりません。
- ・弊社ではセンドバック（先に修理依頼品または不具合品をお送りいただき、弊社より修理完了品または初期不良交換品をご返却する）方式でのみ、対応を行っております。
- ・修理費用については販売代理店や購入店を通しての対応となります。



## 禁止事項

- ・設置場所は落下の心配のない安全な場所を選び、外れないように設置してください。
- ・振動や衝撃のある場所、破損の恐れのある場所では使用しないでください。
- ・分解や改造をしないでください。
- ・新しい電池と使用した電池、古い電池、銘柄や種類の異なる電池などを混ぜて使用しないでください。電池が漏液、発熱、破裂するおそれがあります。
- ・電池を入れた状態で、長期間放置しないで下さい。電池を漏液させたり、機器を破損させるおそれがあります。電池の状態を定期的に確認し、長期間使用しない場合は電池を取り外して下さい。
- ・マンガン電池は使用しないで下さい。

## 免責事項

- 盗難防止、災害防止器具ではありません。
- 本製品の動作の正常・異常にかかわらず、犯罪や事故などが発生しても当社は一切責任を負いません。
- 自然災害や当社の責任以外の火災、第三者による行為、その他に事故、お客様の故意または過失、誤用、その他の異常な条件下での使用により生じた損害に関して、当社は一切責任を負いません。
- 本製品の設置（取付、取外しなど）により生じた建物などへの損傷やその他の損害について、当社は一切責任を負いません。
- 本製品の使用または使用不能から生ずる付随的な損害（事業利益の損失、事業の中断など）に関して、当社は一切責任を負いません。

製品保証書	
※保証期間	ご購入日 年 月 日 より <b>3ヶ月</b>
製品型番	NS-DS3269
※製造番号 シリアルNO.	
お客様 連絡先	お名前
	ご住所
ご購入 代理店様 所在地	