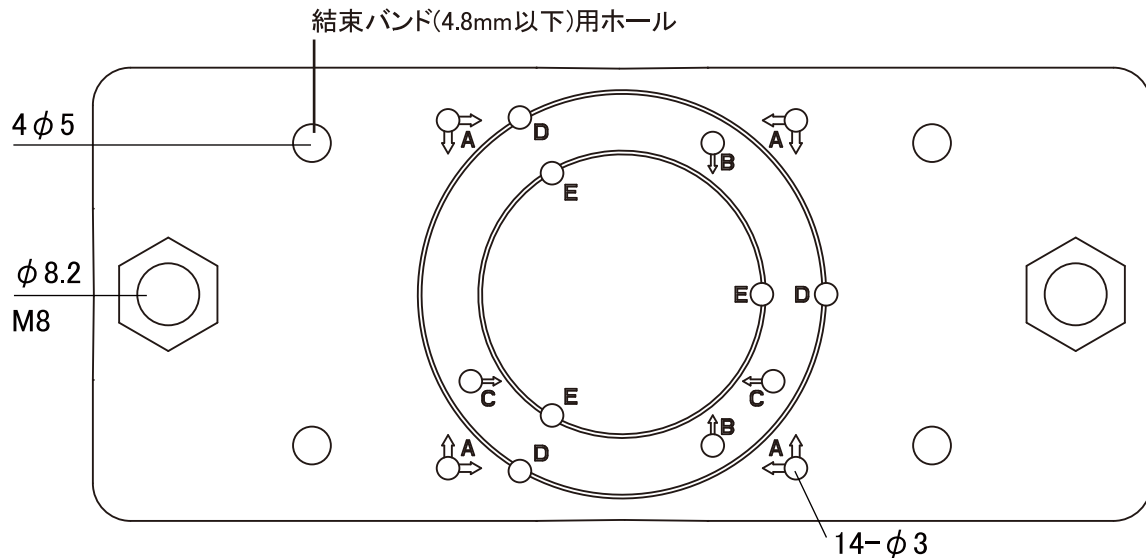


クランプ取付穴位置

カメラの型番から、穴の位置を確認してください。クランプの穴が見にくい場合は、予めシールやペン等で穴に印を付けてから取付け作業を行ってください。



穴の位置

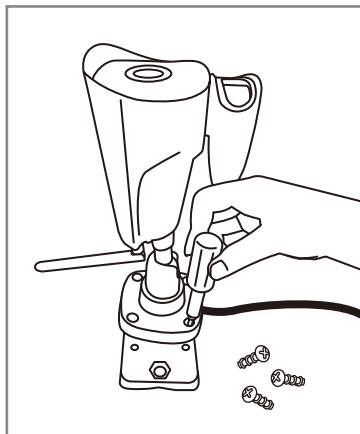
カメラ型番

穴の位置	カメラ型番
A	NS-012W、NS-9112WMS
B	ソーラーパネル(縦)
C	ソーラーパネル(横)
D	NS-9110WMS、NS-9015WMS、NS-72NC/W、NS-015W、NS-010W
E	NS-SB81C

クランプ取付方法

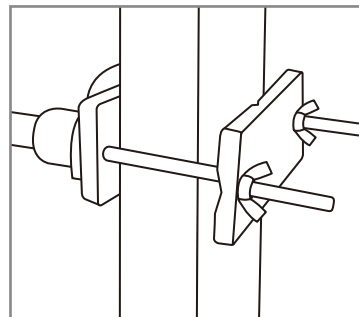
付属品：六角ボルト(M8)×2、蝶ナット×2、カメラ取付け用ねじ×4

※ドライバーをご用意下さい。

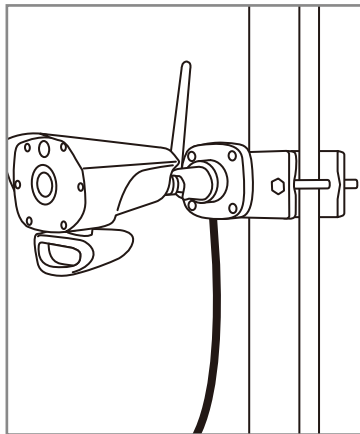


1
必ず付属のねじを使用[※]し、
カメラをクランプにビス止め
します。
ケーブルはカメラの下から出
すようにします。

※サイズの異なるねじを使用
するとクランプが破損する場
合があります。

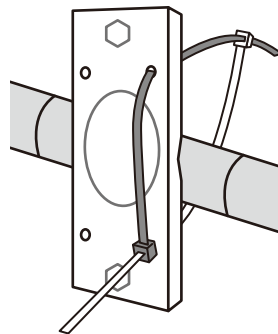


3
ボールの太さに合わせて
幅を調節し、蝶ねじを
しっかり締めます。



2
二枚のクランプでボール
を挟み、六角ねじを両側
に二本差し込みます。

クランプを縦に使う場合



クランプの前面のみを使用し、
結束バンド(別売)で固定します。
長さが足りない場合は、結束
バンドを図のように組み合わせ
てください。
縦に結束バンドを差し込み、
しっかりと固定します。左右同
じように固定します。

※結束バンドは幅4.8mm以下
のものをご使用下さい。