

取扱説明書

38万画素屋外防水暗視カメラ CND-100C



ごあいさつ

この度は(株)NSKの防犯カメラをお買い上げいただき、ありがとうございます。電気製品は正しく取り扱うことでより安全にご利用頂けます。間違った使い方は、火災や感電による人身事故につながる場合があります。このような事故を防ぐためにもこの取扱説明書をよくお読みのうえ、注意事項を必ず守り、安全に正しくお使い下さい。お読みになった後は、必ず保管してください。

本説明書をお読みになる前に

- 本書の内容については将来予告なしに変更することがあります。
- 本書の内容については万全を期して作成しておりますが、万一ご不審な点、誤り、記載漏れなど、お気づきの点がございましたらご連絡ください。
- 本書の内容の一部または全部を無断で複製することは、個人としてご利用になる場合を除き禁止されています。また無断転載は固くお断りいたします。また、本書の絵図はイメージのため実際と異なる場合がございます。ご了承ください。
- 本製品の故障や誤作動、不都合などによって録画やモニターできなかったことによる付随的損害の補償については、当社または販売店は一切のその責任を負いませんので、あらかじめご了承ください。
- 本製品の故障、及び(株)NSK以外の第三者による修理、その他理由により録画されたデータの焼失による、損害及び逸失利益などに関し当社又は販売店では一切その責任を負いかねます。
- 本製品は屋内外の特定遠隔のモニターシステムであり、防犯機器ではありません。
- 本製品はDIY(ご自分で設置可能)カメラとして設計されておりますが、配線取付け工事をご依頼の場合は別途弊社までお問い合わせ願います。(配線取付工事については別途有料となります。また地域によっては対応できない場合があります。)

【安全にお使いいただく為にお守り下さい】

警 告

本器は日本国内用です。100V（家庭用AC100V）を使用して下さい。異なる電源電圧を使用すると、火災や感電の原因になります。

異常な匂いがする。煙が出ている。
正常に動作しない。
電源コードやプラグに傷がある。
電源コードに異常に熱い部分がある。



ACアダプターを
コンセントから抜く



修理をご依頼下さい。

故障のまま使い続けると、火災や感電、けがの原因となります。このような症状が見つかりましたら、お買い上げ店へお持ち下さい。

禁 止

- 電源コードやプラグに傷をつけない。
 - ※1. 電源コードやプラグを加工しない。
 - ※2. コード類を無理に曲げたり、ねじったりしない。
 - ※3. コード類の表面が溶けるのを防ぐため、熱機具に近づけない。
 - ※4. プラグ/ジャック類の抜くときは、コードを引っ張らず必ずプラグ/ジャックを持って抜く。
 - ※5. コード類の上に物を置かない。
- カメラ等器機を分解しない。
- 故障や修理のときは、お買い上げ店にご依頼下さい。
- 内部に水を入れない。
- 雷が鳴り出したら電源コードやプラグには触れない。
- 濡れた手で電源コードの抜き差しはしない。
- 水の掛かるような状況での使用はしない。火災や感電の原因になります。

ご使用上の注意

- ・必ず付属の AC アダプター (DC12V/1A) をご使用ください。
- ・使用環境は必ず -10°C ~ 50°C の場所でご使用ください。カメラに直射日光があたると夏期はかなりの温度上昇になりますので、なるべく直射日光があたらない軒下などに設置して下さい。
- ・日光が直接または反射してカメラのレンズに入射しないようにして下さい。
- ・AC100V/50Hz の地域では、蛍光灯、水銀灯の下でご使用になると、フリッカー（映像がちらつく現象）が生じますがこれは故障ではありません。
- ・本器は防水構造になっているため、出荷時にピント調整は行なってあります。お客様自身によるピント調整はできません。
- ・取付金具の固定は落下しない様に必ずしっかり固定して下さい。落下すると死亡事故につながる恐れがあります。
- ・本製品は、光感知センサー内臓のため暗くなると自動的に赤外線 LED が ON になります。明るくなると自動で OFF になります。
- ・赤外線 LED の平均寿命は約 10,000 時間です。LED が切れた場合は有料にて交換となります。（お求めの販売店までご持参下さい。代替機等はございません）また、24 時間暗い場所で使用すると 1 年以内に LED が切れる場合があります。
- これは保障対象外となります。
- ・カメラと延長ケーブルとの接続コネクターは、防水構造になっておりません。従って配線の際には雨水等の侵入を防ぐように防水テープなどで保護して下さい。

付属品及び名称

箱の中をあけ、必ず付属品を確認して下さい。

カメラ本体	15m ケーブル	AC アダプター	カメラ取付金具	取付金具用ビス/アンカー各3本

注) コンクリート受けはコンクリート壁面に使用するアンカーです。必要に応じてご使用ください。

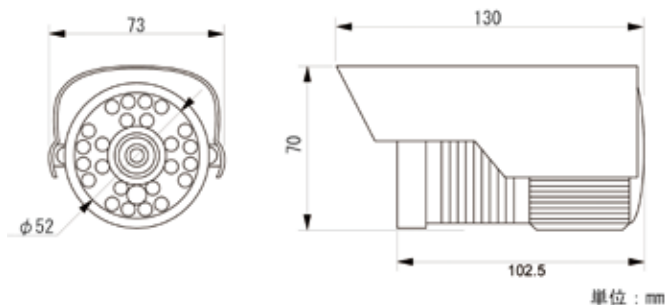
仕様書

型番	CND-100C
撮像素子	1/3インチ CMOS
TV方式	NTSCカラー
有効画素数	720 (H) × 480 (V) 38万画素
水平解像度	700TV本
最低照度	0.1Lux/0Lux (IR on時)
防水規格	IP66
レンズ	焦点距離 f3.6mm/F2.0 水平画角72° / 垂直画角54°
電子シャッター	1/60秒~1/100,000秒オート

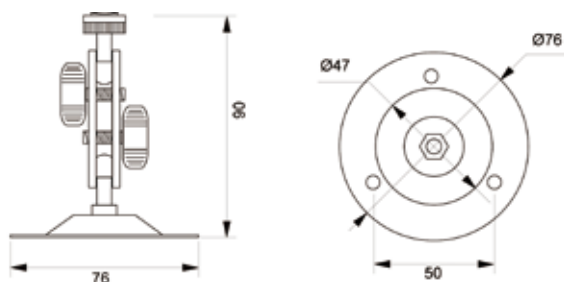
赤外線到達距離	約20m/40pcs LED
赤外線照射角	約68°
映像出力	1.0vp-p/75Ω(BNC)
電源	DC12V±10%
消費電流	IR on : 280mA / IR off : 70mA±5mA
使用条件	-20°C ~ +50°C 90%RH以下
外径寸法	73 (W) × 70 (H) × 130 (L) mm
重量	255g
付属品	15m付属ケーブル、ACアダプタ (DC12V/1A)、 壁面取付金具、ビス/アンカー

外観寸法及び詳細

カメラ本体

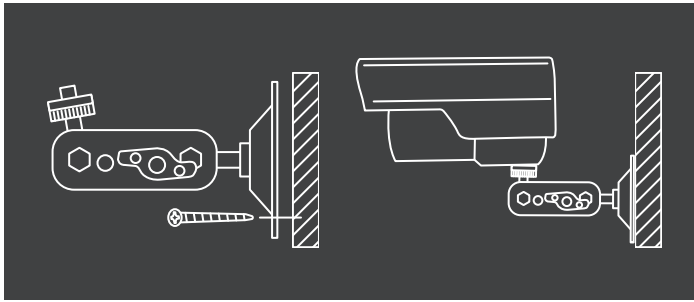


取付金具



屋外カメラの設置使用方法

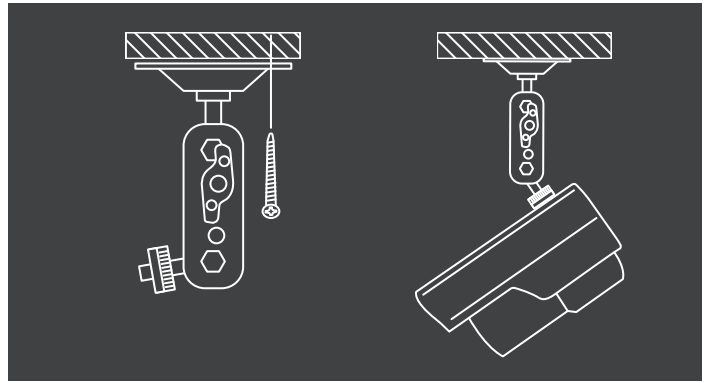
■ 壁面に取り付ける場合



※本製品を屋外で長期間使用される場合、直接日光や雨により取付けブラケットが劣化しカメラの落下事故につながる可能性がありますので、定期的な点検と、場合によっては2年を目途にブラケットの交換をお願いいたします。

取り付ける壁面/天井は、本製品の質量に耐えられる十分な強度があることを確認してください。強度が不足する場合は、十分な補強を行ってください。


■ 天井に取り付ける場合

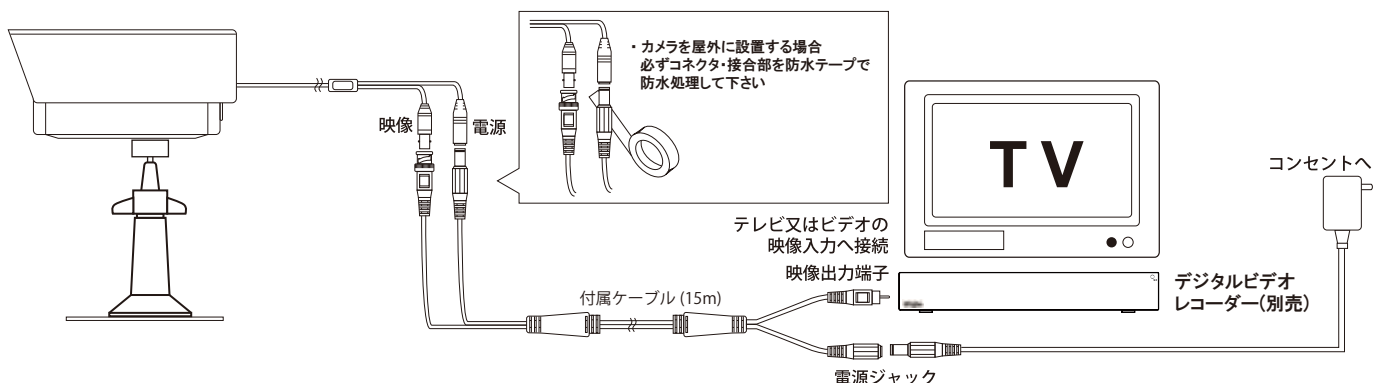


1. ブラケットの裏の六角形のナットをしっかりと締めて下さい。
2. 設置したい場所にブラケットをしっかりとあて、ペンなどでネジの穴位置に印をつけます。
3. 印をつけた場所にドリルなどでφ2mm程度の下穴を開けます。
4. ブラケットをネジでしっかり固定します。
5. ブラケットにカメラ本体を取り付け、接続部をネジで固定します。取り付け後、カメラ本体の向きを合わせ調節します。付属のネジでは不十分な場合は、設置面に適したネジをご準備ください。

設置方法

※設置前に必ずテレビモニターに接続し、映像が正常に映ることを確認してから、実際の配線をして下さい。

1. ご使用上の注意をお読みのうえ、設置場所を決め取付金具を付属の取付金具用ビスで固定します。(設置する材質やビスの長さが付属のビスで合わないときは別途お求め下さい。コンクリート壁面に設置する場合は、コンクリートビスを利用します)
取付金具の  を少し緩めることで取付金具が回せ、位置が調節できます。
2. 取付金具の台座取付穴を設置する状態に合わせて、3つのネジ穴を利用して壁面に取付金具用ビスをねじ込みます。上図を参考に固定して下さい。
3. カメラ本体を取付金具のヘッドに固定します。
4. 付属の15mケーブルの映像線・電源線をカメラからのケーブルの映像線・電源線に差し込みます。
(注) 屋外に設置する場合には、コネクタ接続部に防水テープを巻き、水滴が入らない様にして下さい。(防水テープは付属していません。)
5. 付属の15mケーブルをテレビモニターまたはデジタルビデオレコーダー設置場所まで配線して下さい。
6. 映像出力ジャックをテレビモニターまたはビデオデッキの映像入力に差し込みます。
(注) テレビの電源を入れテレビモニターはビデオチャンネルに切り替えます。ビデオデッキに接続する場合は外部入力の映像端子に差し込み、ビデオデッキのチャンネルを外部入力チャンネル(L1等)に合わせて下さい。
詳しくはテレビまたはビデオの説明書を参照して下さい。
7. 電源ジャックに付属のACアダプターを差し込み、ACアダプターをコンセント(AC100V)に差し込んで下さい。
8. カメラの撮影方向(カメラの向き)は、取付金具の固定グリップをゆるめ、位置調整後、確実にしめつけ固定します。
9. カメラ取付の際、カメラレンズの周りに壁や金属があると、夜間赤外線反射光が映像の中に映ることがあります。映像内に白っぽい影が入る時は、位置を移動して下さい。……………以上でカメラの映像がモニターできます。



屋外に設置する場合

屋外から屋内にケーブルを引き込む場合には、通気口・エアコンダクト周辺部の通し穴などを利用するか、カメラケーブルのコネクタが通せる穴を貫通させてご使用ください。

なお、ドア・窓などの隙間からケーブルを引き込むときには、日常開閉しないドアまたは窓をご利用ください。(ドア・窓の形状により引き込めない場合もあります。)

こちらに購入履歴の確認できる書類を添付して下さい。

—保証規定—

- 1) 取扱説明書の注意事項に基づくお客様の正常なご使用状態のもとで、保証期間内に万一故障した場合、無料にて故障箇所を当社所定の方法で修理させていただきますので、お買上げ販売店に本保証書を添付してご持参ください。
(宅急便等をご利用の際は往復の送料は、お客様のご負担となります。また出張修理及び代替修理は行いません)
- 2) 本製品の故障またはその使用によって生じた直接、間接の障害について当社はその責任を負いかねます。
(修理に当たっての機器の取り外し及び、修理品お取付費用はお客様の負担となりますので予めご了承ください) 本製品の故障や誤動作、不都合などによって録画やモニターできなかったことによる付随的損害の保証については当社又は販売店は一切その責任を負いませんので、予めご了承ください。
- 3) 保証期間内でも次のような場合は有料修理になります。
 - ①本保証書のご提示がない場合。
 - ②購入履歴等が確認できる納品書等書類(この保証書に添付して頂きます)
 - ③ご購入後の移動時の落下または衝撃等、お客様の取扱が適切でないために生じた故障・損傷の場合。
 - ④お客様による使用上の誤り、あるいは不当な改造による故障・損傷。
 - ⑤火災・ガス管・塩害・地震・落雷・及び風水害・その他天災地変、あるいは異常電圧等の外部要因による故障・損傷。
 - ⑥本製品に接続している周辺機器及び消耗品に起因する故障・損傷。
 - ⑦説明書に記載する使用方法、及び注意に反するお取扱いによって生じた故障・破損。

※ この保証書は本書に明示した条件のもとで、無料修理をお約束するものです。従ってこの保証書によってお客様の法律上の権利を制限するものではありません。保証期間後の修理については販売店にお問い合わせ下さい。

保証書

型名	CND- <input type="text"/>	※必ず購入履歴の確認できる書類を添付して下さい
製造番号	分かる範囲で記入して下さい	お買上げ日より 1年間
【お客様記入欄】お名前	()	
ご住所：〒		
※ここに、故障の症状や、修理依頼の内容を詳しく記入して下さい。 付属品を同梱される場合は、「付属品あり」を記入して下さい。		

株式会社NSK
日本セキュリティー機器販売株式会社
〒461-0043 愛知県名古屋市中区大幸一丁目10-15
[TEL] 052-726-5491 [FAX] 052-726-5297
[URL] <http://www.n-sk.jp> [E-mail] hp@nsk-sec.co.jp