

IPP-120JB-SL

防蝕対応ジャンクションボックス

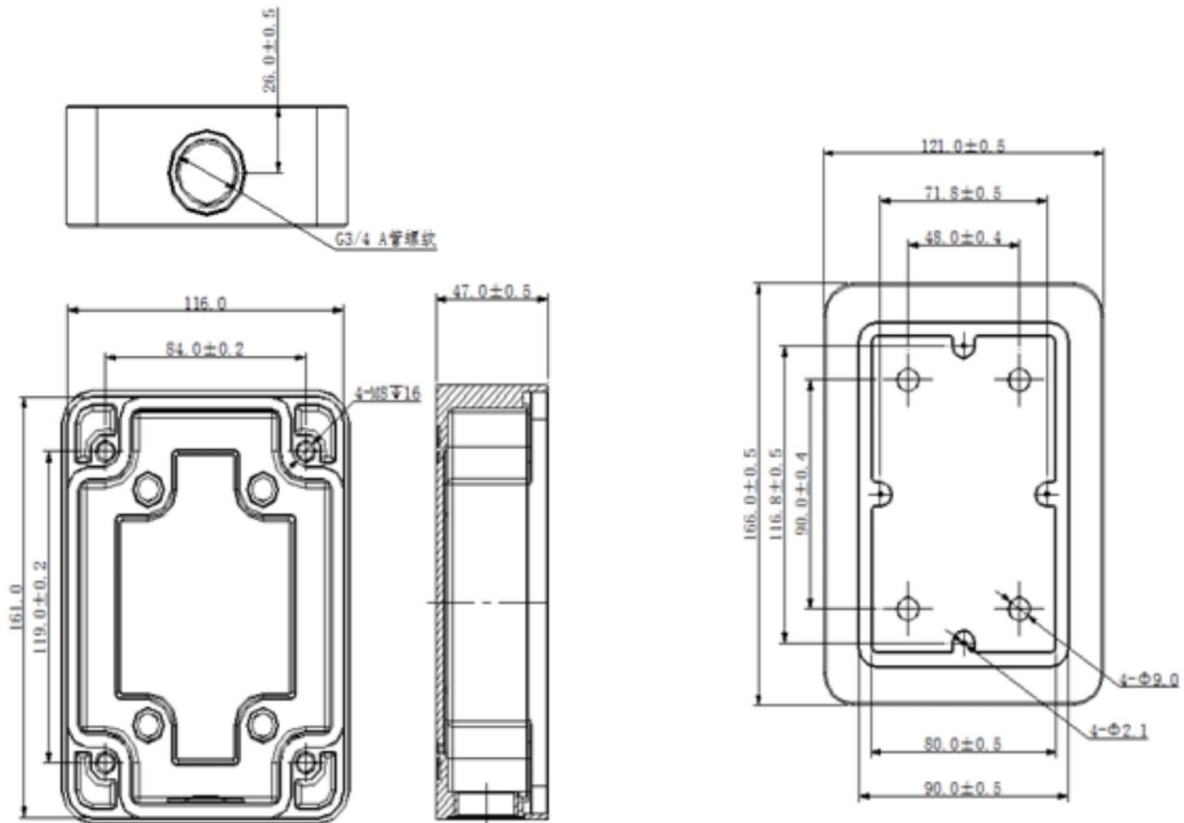


仕様

型番	IPP-120JB-SL
材質	316L
寸法	166.0mm×121.0mm×47.0mm
重量	2.3kg

外形寸法

※本製品の仕様・外観は予告なく変更されることがあります。



23.06.D.01

