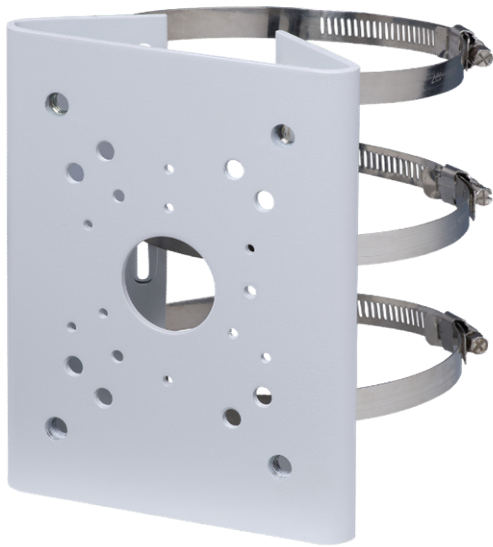


IPP-150PB

ポールマウントブラケット

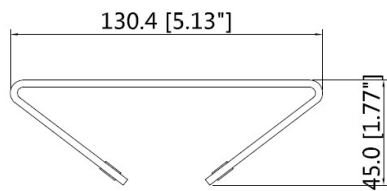
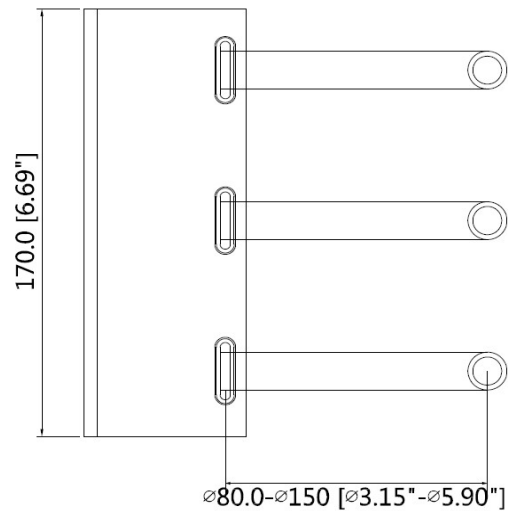
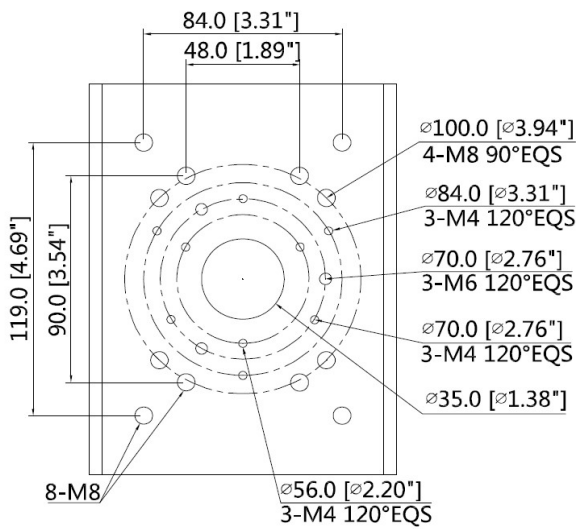


仕様

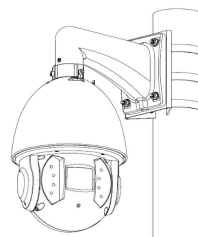
型番	IPP-150PB
材質	SECC & SUS304
寸法	130.4mm×170.0mm×45.0mm/バンド穴:26mm/付属バンド幅:14mm
マスト径	φ80~150mm(φ3.15"~5.91")
耐温度	-40℃ ~60℃
耐湿度	0~90% RH
耐荷重	10.0Kg
重量	1.1kg
カラー	白

※本製品の仕様・外観は予告なく変更されることがあります。

外形寸法



取付図



付属品

- ・本体×1
- ・M8x25ビス×4
- ・レンチ×1
- ・80~150mm ステンレスバンド×3