

【カメラ用ワンケーブル（映像・電源） 仕様書】

■仕様

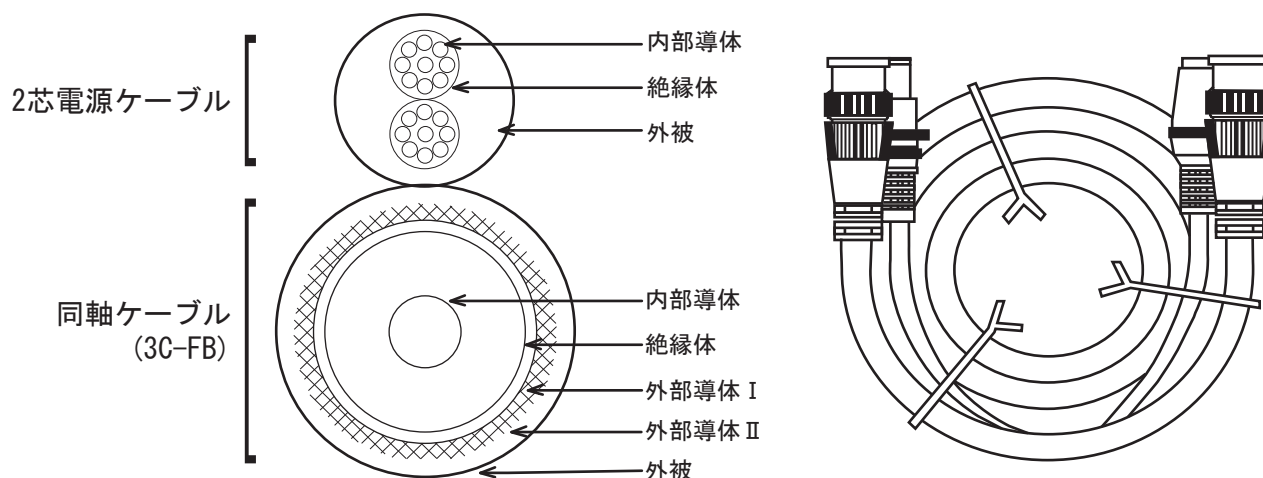
■電気特性

型式	特性インピーダンス	定格電圧	直流抵抗	耐電圧	使用温度範囲	長さ	概算重量
2C-10FB	75Ω±5	3~30V	74.5Ω/Km	AC500V	0~80℃	10±0.3m	520g
2C-20FB	75Ω±5	3~30V	74.5Ω/Km	AC500V	0~80℃	20±0.3m	1,020g
2C-30FB	75Ω±5	3~30V	74.5Ω/Km	AC500V	0~80℃	30±0.3m	1,520g
2C-40FB	75Ω±5	3~30V	74.5Ω/Km	AC500V	0~80℃	40±0.3m	2,020g
2C-50FB	75Ω±5	3~30V	74.5Ω/Km	AC500V	0~80℃	50±0.3m	2,520g

■構造表

	同軸ケーブル(3C-FB)	2芯電源ケーブル
内部導体	1/0.65±0.008、無酸素銅線	9/0.25±0.008、無酸素銅線
絶縁体	PE	32P/PVC
絶縁体最小厚(mm)	1.04(外径3.1±0.1)	0.25(外径1.2±0.1)
外部導体 I	アルミ箔	-
外部導体 II	48/0.12±0.008、CCA	-
シールド率(%)	49	-
外被	55P/PVC	55P/PVC
接続部	φ14	φ11
仕上外径(mm)	5.5±0.2	3.5±0.2

■外形寸法



20200527

単位：mm

2C-10FB/20FB/30FB/40FB/50FB

 株式会社 NSK