

■特徴

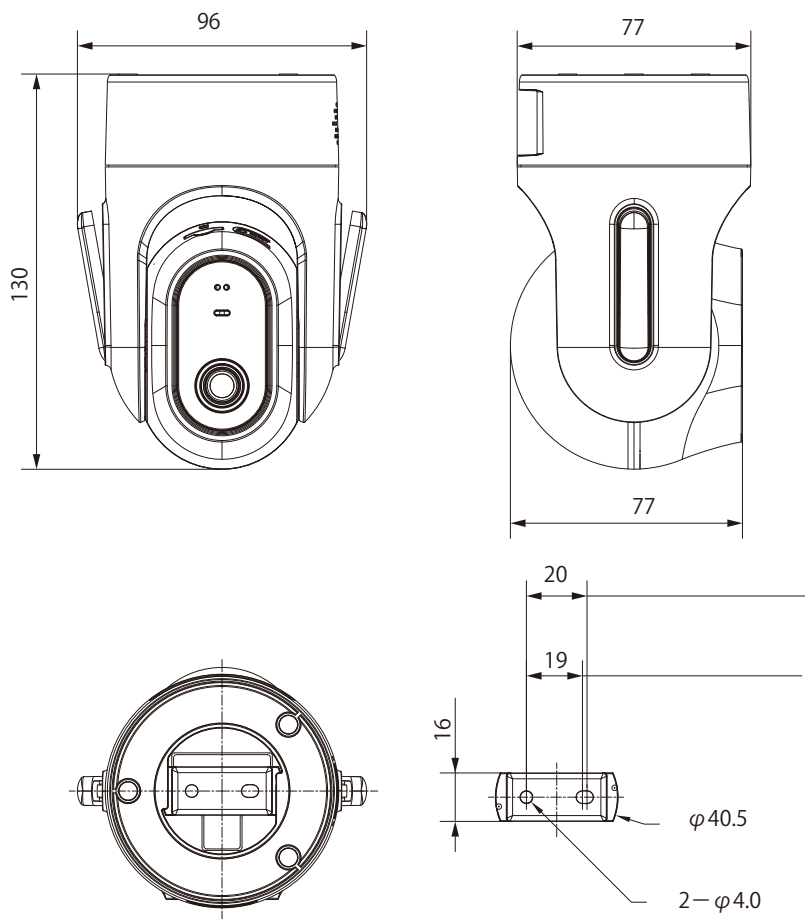
- ・1/2.8 インチ 4 メガピクセル CMOS
- ・パン：0° ～ 325°
- ・チルト：-20° ～ 100°
- ・人物検知
- ・自動追尾
- ・双方向通話
- ・IR 照射距離 15m



■仕様

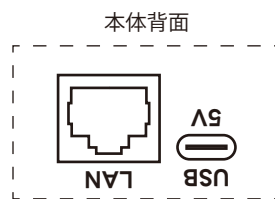
項目	仕様内容
カメラ・レンズ	
イメージセンサー	1/2.8" CMOS
ピクセル	4MP
解像度	最大 2560(H)×1440(V)
電子シャッタースピード	オート / マニュアル 1/3 秒～ 1/100000 秒
照射距離	15m(IR)
赤外線 LED オン/オフ制御	マニュアル、自動、オフ
角度調整	パン：0° ～ 325° チルト：-20° ～ +100°
最大絞り	F1.6
IR 数	1LED
視野	H: 80.3°、V: 43.2、D:94.3°
インテリジェント	
人物検知	サポート
ビデオとオーディオ	
圧縮方式	スマート H.265+、H.265、スマート H.264H+、H.264、H.264B、MJPEG (サブストリーム)
対応解像度	4M (2560 × 1440)、1080p (1920 × 1080)、960p (1280 × 960)、720p (1280 × 720)
ビデオフレームレート	メインストリーム：4M/1080p/1.3M/720p @(1-25/30 fps) サブストリーム 1：D1/CIF@ (1-25/30 fps)
ビデオビットレート	H.264: 256 Kbps ～ 8192 Kbps、H.265: 144 Kbps ～ 8192 Kbps
デイナイト	自動 (ICR)/ カラー / 白黒
WDR	DWDR
動き検出	サポート
画像の回転	180°
内蔵マイク	サポート
内蔵スピーカー	サポート
オーディオ圧縮	PCM、G.711a、G.711Mu、G.726、MPEG2- レイヤー 2、G722.1、AAC
ネットワーク	
ネットワークポート	RJ-45 (10/100 Base-T)
Wi-Fi	IEEE 802.11b/g/n 2.412 ～ 2.472 GHz、2.4 G
ストレージ	FTP; マイクロ SD カード (512GB)
管理ソフトウェア	DMSS、Easy-VMS
モバイルクライアント	iOS;Android
全般	
認証	CE
電源	DC5V、1A±10% (Type-C)
消費電力	基本：2 W 最大：5 W (イルミネーター + PTZ + スピーカー)
操作条件	-10 °C ～ +40 °C
動作湿度	≤ 95%
筐体材質	プラスチック
製品寸法	130mm×Φ96mm
賞味重量	240g

■寸法 (単位mm)



■配線ケーブル

No.	名称	ケーブル長
1	電源ケーブル (USBtype-C)	約 1950mm



付属品：USB アダプター (5V/1A)

