

## ■特徴

H.265	PoE/ePoE	防水 (IP67)	耐衝撃 (IK10)	最低照度 0Lux(暗視)
WDR(140dB)	IR 照射距離 40m	マイク内蔵	SMD	ビビッドサーチ
オブジェクト検出	スマート音声検知			

## ■仕様

項目		仕様内容				
カメラ	画像センサー	1/1.8" CMOS				
	解像度	最大 2688 × 1520				
	走査方式	プログレッシブ				
	電子シャッタースピード	オート / マニュアル 1/3 s ~ 1/100000 s				
	最低照度	0.0007 Lux@F1.8(カラー) / 0.0004 Lux@F1.8(白黒) / 0Lux@1.8(赤外線 LED 点灯時)				
	IR LED 照射距離	最大約 40m				
	IR オン / オフ制御	オート / マニュアル / ズーム優先				
レンズ	レンズ	最大口径 F1.8 / 焦点距離 2.7 mm ~ 12.0 mm / 電動バリアフォーカル				
	画角	水平 : 約 115 ~ 47 度、垂直 : 62 ~ 27 度				
	撮影距離の目安	レンズ	検知	観察	認識	識別
		W	57.5m	23.0m	11.5m	5.8m
T		130.8m	52.3m	26.2m	13.1m	
ビデオ	圧縮方式	H.265 / H.264 / MJPEG				
	スマートコーデック	有 (オン / オフ), AI コーデック				
	ストリーミング能力	4 ストリーム				
	対応解像度	4M(2688×1520)/3.6M(2560×1440)/3M(2048×1536/2304×1296)/1080P(1920×1080)/1.3M(1280×960)/720P(1280×720)/D1(704×480)/VGA(640×480)/CIF(352×240)				
	フレームレート	メインストリーム : 4M(1 ~ 30fps)/1080P(1 ~ 60fps), サブストリーム : D1(1 ~ 30fps), サードストリーム : 1080P(1 ~ 30fps), フォースストリーム : 720P(1 ~ 30fps)				
	ビットレート	H.264 : 32Kbps~16384Kbps, H.265 : 12Kbps~11008Kbps				
	デイ / ナイト機能	有 (オート (ICR) / カラー / 白黒)				
	逆光補正	有 (BLC / HLC / WDR (140dB) / SSA)				
	ホワイトバランス	有 (オート / 自然 / 街灯 / 屋外 / マニュアル / カスタムエリア)				
	ノイズリダクション	有 (3D NR / 2D NR)				
	動体検知	有 (オフ / オン 4 ゾーン)				
	SmartIR	有				
	フリップ	0° / 90° / 180° / 270°				
	ミラー	有 (オフ / オン)				
	デジタルズーム	16 倍				
	プライバシーマスク	有 (オフ / オン 8 ゾーン)				
オーディオ	音声圧縮方式 : G.711a, G.711Mu, G.726, G.723					
機能	AI	ビビッドサーチ, 顔検出, ヒートマップ, 人数計算 (人数計算 / 待ち行列), オブジェクト監視 (スマート放置物品 / スマート紛失物品), SMD (人物 / 車両検出), スマート音声検知				
	IVS	トリップワイヤー, 侵入検知, 高速移動, 駐車検知, 群集検知, 滞留検出				
	オブジェクト検出	人物検出, 自転車検知, 自動車検知				
ネットワーク	プロトコル	IPv4, IPv6, HTTP, TCP, UDP, ARP, RTP, RTSP, RTCP, RTMP, SMTP, FTP, SFTP, DHCP, DNS, DDNS, QoS, UPnP, NTP, Multicast, ICMP, IGMP, NFS, SAMBA, PPPoE, SNMP, P2P				
	互換性	ONVIF(S/G/T)				
	ストリーミング方式	ユニキャスト / マルチキャスト				
	最大ユーザーアクセス数	20 ユーザー				
	エッジストレージ	FTP, SFTP, NAS, MicroSD カード (最大 512GB)				
	推奨管理ソフトウェア	Smart PSS, Easy-VMS, DMSS				
インターフェース	イーサネットポート	RJ-45 × 1 (10/100Base-T)				
	オーディオ	入力 × 1 (内蔵マイク), 出力 × 1				
	アラーム	入力 × 2, 出力 × 1				

# IP-5024AI2

4メガピクセル WDR IR AI ドームスターライトネットワークカメラ



## ■仕様

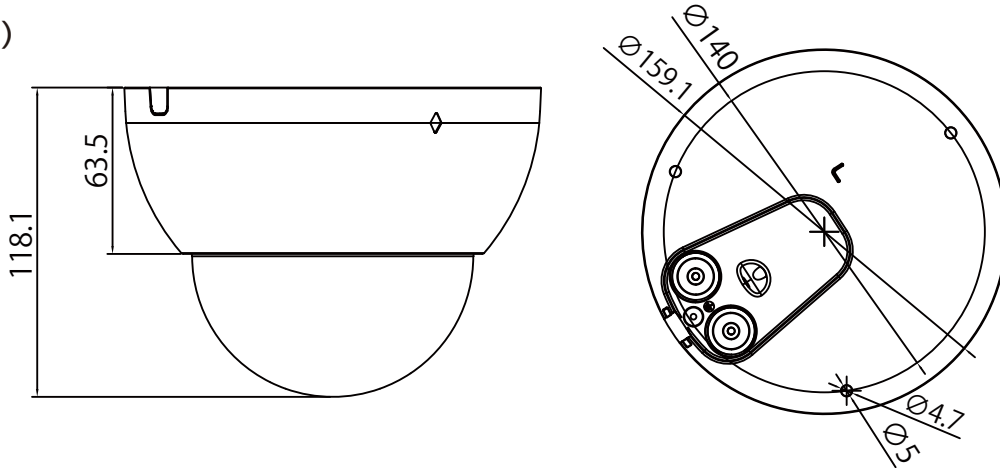
項目		仕様内容
一般	電源 / 消費電力	PoE, ePoE, DC12V/ 最大 9.3W(DC12V), 11.7W(PoE)
	動作環境	-30°C ~ +60°C / 湿度 95%以下
	IP 等級 / IK 等級	IP67 / IK10
	外形寸法 / 重量	φ159.1mm × 118.1mm / 約 910g
	付属品	取付ビス、端子カバー (非防水)、六角レンチ (T10)

※電源アダプターは別売りです。

※ビッドサーチを有効にすると、AI機能がご使用できなくなります (IVS・オブジェクト検出は使用可能です)

※ビッドサーチの使用には、ビッドサーチ対応のNVRが必要です。カメラ単体での使用はできません。

## ■寸法 (単位mm)



## ■配線ケーブル

No.	接続端子		
1	名称	イーサネットポート (RJ-45)	
	ケーブル長	約 450 mm	
	接続端子口径	約 18.8 mm	
2	名称	電源ポート (12VDC)	
	ケーブル長	約 410 mm	
	接続端子口径	約 11.6 mm	
3	名称	オーディオ IN ポート (RCA)	
	ケーブル長	約 423 mm	
	接続端子口径	約 11.0 mm	
4	名称	オーディオ OUT ポート (RCA)	
	ケーブル長	約 470 mm	
	接続端子口径	約 14.0 mm	
5	名称	アラームポート	
	ケーブル長	約 430 mm	
	接続端子口径	約 9.28 × 10.6 mm	
6	名称	電源ポート (24VAC)	
	ケーブル長	約 410 mm	
	接続端子口径	約 11.6 mm	

仕様及び外観は改良のため予告なく変更される事がありますのであらかじめご了承ください。