

■特徴

| | | | | |
|--------------|-------------|-----------|----------------|------------|
| H.265 | PoE/ePoE | 防水 (IP67) | 最低照度 0.0005Lux | WDR(140dB) |
| LED 照射距離 60m | マイク・スピーカー内蔵 | SMD | | |
| | | | | |

■仕様

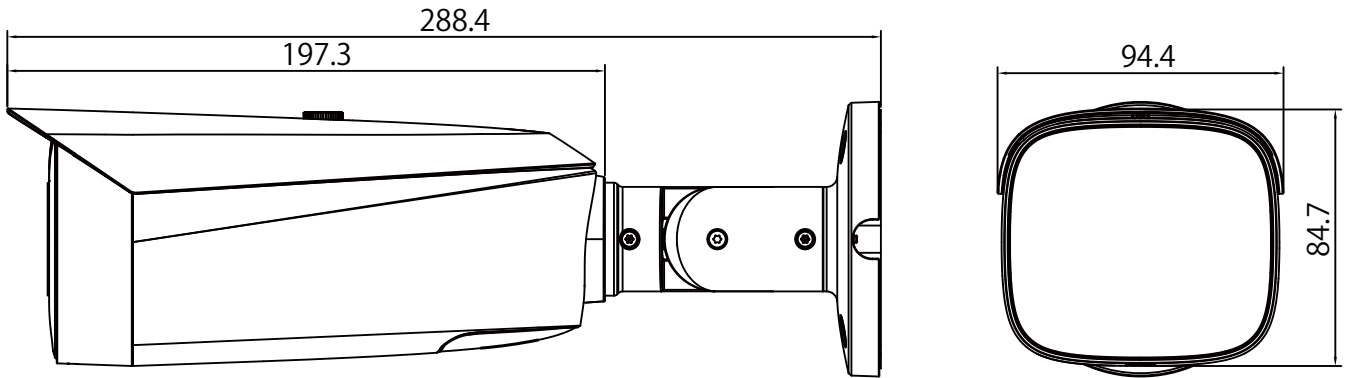
| 項目 | | 仕様内容 | | | |
|--------|---------------|--|-------------|-------------|------------|
| カメラ | 画像センサー | 1/2.8" 2M プログレッシブ CMOS | | | |
| | 解像度 | 最大 3840×2160 | | | |
| | 走査方式 | プログレッシブ | | | |
| | 電子シャッタースピード | オート / マニュアル 1/3 s ~ 1/100000 s | | | |
| | 最低照度 | 0.0005 Lux@F1.0(カラー) | | | |
| | IR LED 照射距離 | - | | | |
| | IR オン / オフ制御 | - | | | |
| レンズ | レンズタイプ / 焦点距離 | 固定 / 2.8 mm | | | |
| | 最大口径 | F1.0 | | | |
| | 画角 | 水平：約 112 度, 垂直：61 度 | | | |
| | 光学ズーム | - | | | |
| | フォーカスコントロール | 固定 | | | |
| | 近接焦点距離 | 3.1m | | | |
| | 撮影距離の目安 | 検知 82.8m | 観察 33.1m | 認識 16.6m | 識別 8.3m |
| ビデオ | 圧縮方式 | H.265 / H.264 / MJPEG | | | |
| | スマートコーデック | 有 (オン / オフ), AI コーデック | | | |
| | ストリーミング能力 | 3 ストリーム | | | |
| | 対応解像度 | 3840×2160/3072×2048/3072×1728/2592×1944/2688×1520/2048×1536/2304×1296/1080P(1920x1080)/ 1.3M(1280×960)/720P(1280×720)/D1(704×480/704×576)/VGA(640×480)/CIF(352×288/352×240) | | | |
| | フレームレート | メインストリーム：3840×2160(1 ~ 25/30fps) サブストリーム：D1(1 ~ 25/30 fps) / サードストリーム：1080P (1 ~ 25/30 fps) | | | |
| | ビットレート | H.264：3Kbps~20480Kbps, H.265：3Kbps~20480Kbps | | | |
| | デイ / ナイト機能 | 有 (カラー / 白黒) | | | |
| | 逆光補正 | 有 (BLC / HLC / WDR (140dB) / SSA) | | | |
| | ホワイトバランス | 有 (オート / 自然 / 街灯 / 屋外 / マニュアル / カスタムエリア) | | | |
| | ノイズリダクション | 有 (3D NR) | | | |
| | 動体検知 | 有 (オフ / オン 4 ゾーン) | | | |
| | SmartIR | - | | | |
| | フリップ | 有 (0° / 90° / 180° / 270°) | | | |
| | ミラー | 有 (オフ / オン) | | | |
| | デジタルズーム | 有 | | | |
| | プライバシーマスク | 有 (オフ / オン 8 ゾーン) | | | |
| | オーディオ | 音声圧縮方式：PCM, G.711a, G.711Mu, G.726, G.723 | | | |
| 機能 | AI | - | | | |
| | IVS | 物体検知 / ロス検知 / ラインクロス検知 / 侵入検知 / 顔検知 / 滞在検知 / ヒートマップ / 駐車検知 / 集団検知 / ピープルカウント | | | |
| | オブジェクト検出 | - | | | |
| ネットワーク | プロトコル | IPv4, HTTP, TCP, IPv6, SP, ARP, RTP, RTCP, RTMP, SMTP, FTP, SFTP, DHCP, DNS, DDNS, QoS, UPnP, NTP, Multicast, ICMP, IGMP, NFS, SAMBA, PPPoE | | | |
| | 互換性 | ONVIF(S/G/T) | | | |
| | ストリーミング方式 | ユニキャスト / マルチキャスト | | | |
| | 最大ユーザーアクセス数 | 20 ユーザー | | | |
| | エッジストレージ | FTP, SFTP, NAS, MicroSD カード (最大 256GB) | | | |
| | 推奨管理ソフトウェア | Smart PSS, Easy-VMS, DMSS | | | |

■仕様

| 項目 | | 仕様内容 |
|----------|-------------|--|
| インターフェース | イーサネットポート | RJ-45×1 (10/100Base-T) |
| | オーディオ | 入力×1 (RCA), 出力×1 (RCA)/ 内蔵マイク・スピーカー |
| | アラーム | 入力×1 (5mA3V~5VDC), 出力×1 (300mA12VDC) |
| 一般 | 電源 / 消費電力 | PoE (IEEE802.3af), ePoE, DC12V/ 最大 12.1W (PoE) |
| | 動作環境 | -40℃~ +60℃/ 湿度 95%未満 |
| | IP等級 / IK等級 | IP67/- |
| | 外形寸法 / 重量 | 288.4mm×94.4mm×84.7mm/ 約 1150g |
| 付属品 | | 取付ビス, 端子カバー (非防水) |

※電源アダプターは別売りです。

■寸法 (単位mm)



■配線ケーブル

| No. | | | 接続端子 |
|-----|--------|---------------------|------|
| 1 | 名称 | イーサネットポート (RJ-45) | |
| | ケーブル長 | 約 315 mm | |
| | 接続端子口径 | 約 18.9 mm | |
| 2 | 名称 | 電源ポート (12VDC) | |
| | ケーブル長 | 約 315 mm | |
| | 接続端子口径 | 約 10.6 mm | |
| 3 | 名称 | オーディオ IN ポート (RCA) | |
| | ケーブル長 | 約 280 mm | |
| | 接続端子口径 | 約 11.4 mm | |
| 4 | 名称 | オーディオ OUT ポート (RCA) | |
| | ケーブル長 | 約 280 mm | |
| | 接続端子口径 | 約 11.4 mm | |
| 5 | 名称 | アラームポート | |
| | ケーブル長 | 約 270 mm | |
| | 接続端子口径 | 約 0.8 mm | |