

# IP-9024MPTZ

4MP 4x スターライト IR ネットワーク PTZ カメラ



## ■特徴

- ・1/2.8 インチ 4 メガピクセル CMOS
- ・4 倍光学ズーム
- ・スターライトテクノロジー
- ・最大 25/30 fps@4MP
- ・赤外線距離は最大 20m
- ・IVS
- ・顔検出
- ・SMD
- ・内蔵マイク
- ・IP66、IK08



## ■仕様

項目	仕様内容				
<b>カメラ</b>					
イメージセンサー	1/2.8" CMOS				
ピクセル	4MP				
解像度	最大 2560(H)×1440(V)				
ROM / RAM	256MB / 512MB				
電子シャッタースピード	1 秒～1/30,000 秒				
走査方式	プログレッシブ				
最低照度	0.005 ルクス @F1.8 (カラー、30 IRE)、0.0005 ルクス @F1.8 (白黒、30 IRE)、0 ルクス (赤外線 LED オン)				
照射距離	20m(IR)				
赤外線 LED オン/オフ制御	手動、ズーム優先、自動、無効				
IR 数	3LED				
<b>レンズ</b>					
焦点距離	2.8mm～12mm				
最大絞り	F1.8～F2.7				
視野	水平:96.9°～31.6°、垂直:51.4°～17.8°、対角:116.2°～36.4°				
光学ズーム	4 倍				
フォーカス制御	自動、セミオート、手動				
近接撮影距離	0.2m～0.5m				
アイリスコントロール	固定アイリス				
撮影距離の目安	検知	観察	認識	識別	
	240 m	94.8m	48m	24m	
<b>PTZ</b>					
パン/チルト範囲	パン:0°～355°、チルト:5°～90°				
手動制御速度	パン:0.1°/s～70°/s、チルト:0.1°/s～30°/s				
プリセット速度	パン:0.1°/s～80°/s、チルト:0.1°/s～40°/s				
プリセット	300				
ツアー	8 (ツアーごとに最大 32 プリセット)				
電源オフメモリ	サポート				
アイドルモーション	プリセット、ツアー				
<b>インテリジェント</b>					
IVS	バーチャルフェンスの通過、トリップワイヤー、侵入検知、置き去り、高速移動、駐車検知、集団検知、紛失物品、滞留検出、人と車両の認識				
顔検出	顔検出、スナップショット、顔 ROI、顔の切り抜き、リアルタイム キャプチャ				
人数カウント	人数計算、エリア人物カウント、待ち行列 ※レポート機能は人数カウントのみサポートされています				
SMD	SMD				
<b>ビデオ</b>					
圧縮方式	H.264H、H.264B、H.264、H.265、MJPEG (サブストリーム)				
ストリーミング機能	3 ストリーム				
対応解像度	4M (2560 × 1440)、3M (2304 × 1296)、1080p (1920 × 1080)、1.3M (1280 × 960)、720p (1280 × 720)、D1 (704 × 480)、VGA (640 × 480)、CIF (352 × 240)				
ビデオフレームレート	メインストリーム: 4M/3M/1080P/1.3M/720P@(1-25/30fps) サブストリーム 1: D1/VGA/CIF@(1-25/30fps)、サブストリーム 2: 720P@(1-25fps)/30fps)				
ビデオビットレート	H264: 96 Kbps～14,848 Kbps、H265: 38 Kbps～8,960 Kbps				
ダイナイト	ICR: カラー、B/W、自動、電子: カラー、B/W、自動				
BLC / WDR / HLC	サポート / 120dB / サポート				

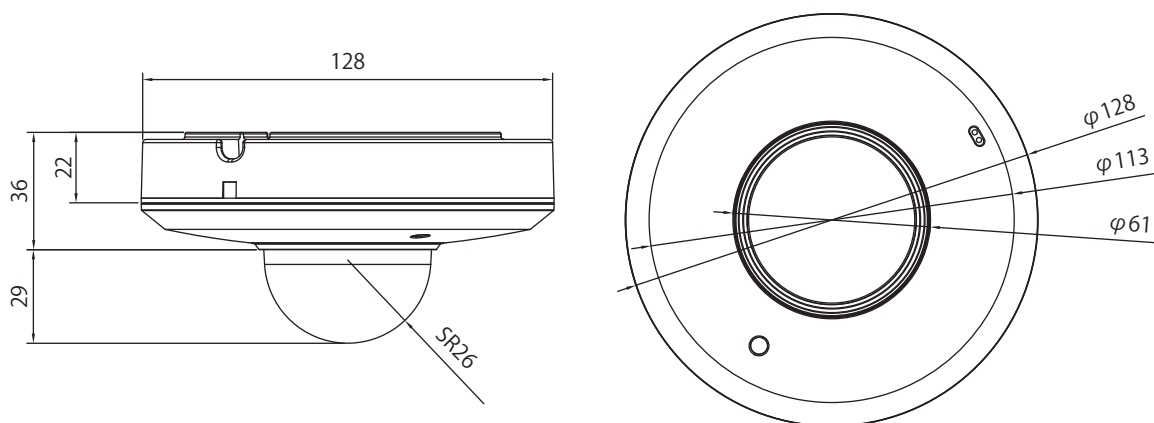
仕様及び外観は改良のため予告なく変更される事がありますのであらかじめご了承ください

項目	仕様内容
<b>ビデオ</b>	
ホワイトバランス	自動、屋内、屋外、ATW、手動、ナトリウムランプ、自然光、街灯
ゲインコントロール	自動、手動
ノイズ減少	2D NR、3D NR
動き検出	サポート
関心領域 (RoI)	サポート
手ぶれ補正	電子手ぶれ補正 (EIS)
曇り止め	自動、手動、無効
デジタルズーム	16×
画像の回転	180°
S/N 比	≥55dB
<b>オーディオ</b>	
オーディオ圧縮	PCM、G.711A、G.711Mu、G.726、AAC、MPEG2Layer 2、G.722.1
<b>ネットワーク</b>	
ネットワークポート	RJ-45 (10/100 拡張 Base-T)
ネットワークプロトコル	FTP、RTMP、IPv6、Bonjour、IPv4、DNS、RTCP、PPPoE、NTP、RTP、802.1x、HTTPS、SNMP、TCP/IP、DDNS、UPnP、NFS、ICMP、UDP、IGMP、HTTP、SSL、DHCP、SMTP、QoS、RTSP、ARP
相互運用性	ONVIF (プロファイル S & プロファイル G & プロファイル T)、CGI、SDK
ユーザー / ホスト	20 (総帯域幅: 64 M)
ストレージ	マイクロ SD カード (512GB)、FTP/SFTP、NAS
ブラウザ	Edge、Chrome 41 以降のバージョン、Firefox 52 以降のバージョン、Safari 10 以降のバージョン
管理ソフトウェア	Easy-VMS、DMSS
モバイルクライアント	iOS、アンドロイド
<b>認証</b>	
認証	CE-EMC: EN 55032、EN 61000-3-3、EN 61000-3-2、EN 50130-4、EN 55035 CE-LVD: EN 62368-1 FCC: 47 CFR FCC Part15、サブパート B、NSI C63.4
<b>ポート</b>	
オーディオ入力	1 チャンネル (LINE IN)
オーディオ出力	1 チャンネル (LINE OUT)
アラーム連動	キャプチャ、録画、メール、プリセット、ツアー
アラームイベント	動き / 改ざん、音声、ネットワーク切断、IP 競合、メモリカードの状態、メモリ容量
オーディオ I/O	1/1
<b>パワー</b>	
電源	12 VDC、2 A ± 10%、PoE (802.3af)
消費電力	基本: 4 W、 最大: 13 W (赤外線 LED オン)
<b>環境</b>	
動作温度	-30 ° C ~ +60 ° C
動作湿度	≤95%
保護	TVS 6000 V 耐雷、IP66、IK08、サージ保護、過電圧保護
<b>構造</b>	
製品寸法	65mm × Φ128mm (高さ × 直径)
正味重量	500g
総重量	692g
<b>別売り</b>	
AC アダプター	12V/1A
アダプタ (取付部品)	IPP-107PL ※天井、壁面どちらにも必要です。
天井取付	IPP-220C
壁面取付	IPP-305W
ジャンクションボックス	IPP-120JBP
ポール取付	IPP-150PB

付属品: 取付プレート、ビス、アンカー、端子カバー

仕様及び外観は改良のため予告なく変更される事がありますのであらかじめご了承ください

## ■寸法 ( 単位mm )



## ■配線ケーブル

No.	名称	ケーブル長	接続端子口径	接続端子
1	イーサネットポート (RJ-45)	約 375mm	約 19.0mm	
2	電源ポート (12VDC)	約 340mm	約 10.8mm	
3	アラームポート	約 340mm	約 1.1mm	 <span style="color: red;">■</span> Red=AUDIO OUT <span style="color: white;">□</span> White=AUDIO IN <span style="color: black;">■</span> Black=AUDIO GND