

IP-9202PTZ-AI2

2メガピクセル光学32倍IR AI PTZスターライト ネットワークカメラ



特徴

- ・ 1/2.8" 2メガピクセルSTARVIS™ CMOS
- ・ 光学32倍ズーム/スターライト
- ・ 50/60fps@2メガピクセル (1920×1080)
- ・ IP67、IK10、PoE+
- ・ 最大IR照射距離 150m
- ・ SMD PLUS
- ・ 自動追跡とIVS

技術仕様

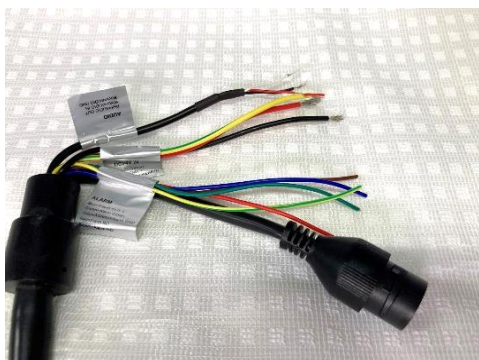
型番	IP-9202PTZ-AI2			
カメラ				
画像センサー	1/2.8" STARVIS™ CMOS			
有効画素数	1920(H) × 1080(V)			
RAM/ROM	1GB/4GB			
走査方式	プログレッシブ			
電子シャッターモード	1/1秒~1/30,000秒			
最低照度	0.005Lux/F1.6 (カラー), 0.0005Lux/F1.6 (白黒), 0Lux (IR ON)			
IR LED照射距離	最大150m			
IR On/Off制御	オート/マニュアル/スマートIR			
IR LED数	4			
レンズ				
焦点距離	4.8mm~154mm			
最大口径	F1.6~F4.0			
画角	水平:58.44°~3.04°, 垂直:33.45°~1.71°, 対角:66.45°~3.49°			
光学ズーム	32倍			
フォーカスコントロール	オート/セミオート/マニュアル			
近接焦点距離	800mm~5000mm			
アイリスコントロール	オート/マニュアル			
DORI距離	検出	監視	認識	識別
	2124m	839m	425m	212m
PTZ				
パン/チルト範囲	パン: 0° ~ 360°, チルト: -15° ~ 90°			
手動制御速度	パン: 0.1°~300° /s; チルト: 0.1°~200° /s			
プリセット速度	パン: 400° /s; チルト: 300° /s			
プリセット	300			
PTZモード	8パターン, 5パターン, 5パターン			
スピードセットアップ	人物に合わせてパン/速度の適応制御			
電源起動操作	停電時、直前のPTZとレンズの状態に自動復元			
無操作時の動作	一定時間無操作の場合動作(プリセット/パン/スキャン/パターン)を設定可能			
プロトコル	DH-SIP, Pelco-P/D(自動認識)			
インテリジェント				
IVS	侵入検出、物体検出/ロス検出、SMDPLUS (人・車両)、顔検出、自動追尾			
ビデオ				
圧縮方式	H.265/H.264/MJPEG(Sub)			
ストリーミング	3ストリーム			
解像度	1080P(1920×1080)/1.3M(1280×960)/720P(1280×720)			
	D1(704×480)/CIF(352×240)			
フレームレート	メインストリーム: 1080P/1.3M/720P(1~50/60fps)			
	サブストリーム-D1/CIF(1~25/30fps)			
	サブストリーム-L2: 1080P/1.3M/720P(1~25/30fps)			
ビットレート操作	固定/可変			
ビットレート	H.265/H.264: 3Kbps~20480Kbps			

ディスプレイ	オート(ICR) / カラー / 白黒
逆光補正	BLC / HLC / WDR(120dB)
ホワイトバランス	オート/ATW/屋内/屋外/マニュアル/トリックライト/街灯/自然
ゲインコントロール	オート/マニュアル
ノイズリダクション	2D NR/3D NR
物体検知	対応
霧補正	対応
デジタルズーム	16倍
フリップ	0°/180°
ブラインドシールド	最大24エリア
オーディオ	
圧縮方式	G.711A/G.711Mu/G.722.1/G.726/G.729/MPEG2-L2/G.723
ネットワーク	
イーサネット	RJ-45 (10Base-T/100Base-T)
プロトコル	IPv4, IPv6, HTTP, HTTPS, 802.1x, QoS, FTP, SMTP, UPnP, SNMPv1/v2c/v3 (MIB-2), DNS, DDNS, NTP, RTPS, RTP, TCP, UDP, IGMP, ICMP, DHCP, PPPoE, ARP, RTCP, RTMP
互換性	ONVIF(S, G, T)
ストリーミング方式	ユニキャスト/マルチキャスト
最大ユーザーアクセス数	20ユーザー
エッジストレージ	microSDカード (最大512GB), FTP, NAS
ブラウザ	IE, Edge, Chrome
マネージメントソフトウェア	Smart PSS, DSS, DMSS
スマートフォンの	iOS, Android
インターフェース	
オーディオインターフェース	1入力/1出力
	G.711A, G.711Mu, G.726, AAC, G.722.1, G.723, G.729, MPEG2-Layer2
アラーム	2入力/1出力
電気	
電源	DC24V/2.5A, PoE+
消費電力	最大22W
一般仕様	
動作温度・湿度範囲	-40°C ~ +70°C, 95%(RH)以下
防水防塵性能	IP67
耐衝撃性能	IK10
ケース材質	金属
外形寸法	331.9mm×Φ190.4mm
重量	4600g
ケーブル種類	電源+(赤)、電源-(黒)、アース(黄色&緑)、オーディオイン(白)、オーディオアウト(赤)、オーディオグランド(黒)、アラーム1(赤)、アラーム2(茶)、アラームアウト(青)、アラームCOM(緑)、アラームグランド(黄色&緑)

※本製品の仕様・外観は予告なく変更されることがあります。

IP-9202PTZ-AI2

ケーブル

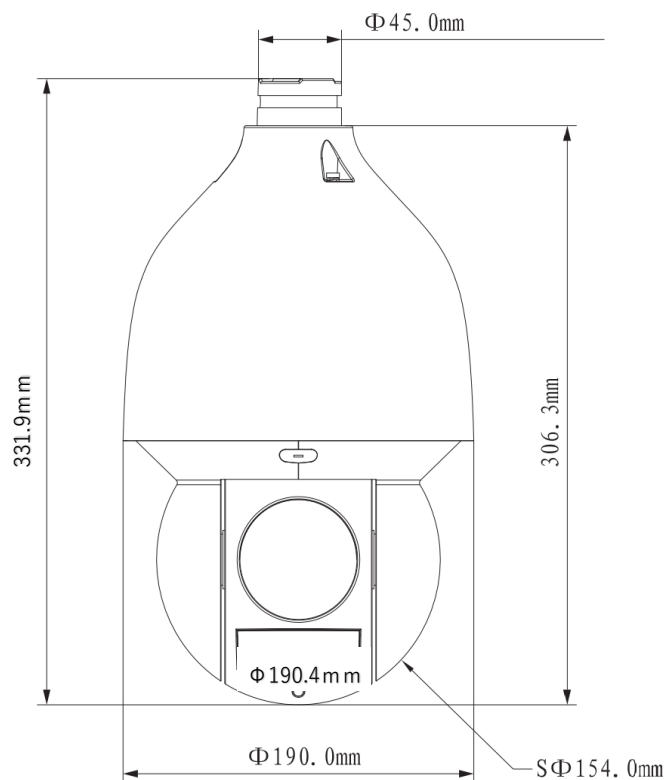


設置例

IPP-305W +IPP-120JBP	IPP-111KP+IPP-300CP	IPP-150PB +IPP-111KP +IPP-300CP	IPP-305W +IPP-120JBP +IPP-150PB

※IPP-305Wはカメラ付属品です。

寸法 (単位mm)



対応ブラケット

防水ジャンクションボックス
IPP-120JBP



ポールマウントブラケット
IPP-150PB



マウントアダプター
IPP-111KP



天井取付ブラケット
IPP-300CP



壁面ブラケット
IPP-305W

※カメラ付属品

