

■特徴

H.265	PoE+	防水 (IP66)	最低照度 0Lux(暗視)	WDR(120 dB)
IR 照射距離 150m	SMD			

■仕様

項目		仕様内容			
カメラ	画像センサー	1/2.8" CMOS			
	解像度	最大 1920×1080			
	走査方式	プログレッシブ			
	電子シャッタースピード	オート/マニュアル 1/1 s ~ 1/30000 s			
	最低照度	0.005 Lux@F1.6(カラー)/0.0005 Lux@F1.6(白黒)/0Lux(赤外線 LED 点灯時)			
	IR LED 照射距離	最大 150m			
	IR オン/オフ制御	オート/マニュアル/ズーム優先			
レンズ	レンズタイプ/焦点距離	電動/4.5 ~ 144 mm			
	最大口径	F1.6 ~ 4.0			
	画角	水平：約 58.4 ~ 3.0 度, 垂直：33.4 ~ 1.7 度			
	光学ズーム	32 倍			
	フォーカスコントロール	オート/セミオート/マニュアル			
	近接焦点距離	0.1 ~ 1.5m			
	撮影距離の目安	検知 1986m	観察 785m	認識 398m	識別 198m
PTZ	パン/チルト範囲	パン：0° ~ 360° , チルト：-15° ~ 90°			
	手動制御速度	パン：0.1° ~ 300° / 秒, チルト：0.1° ~ 200° / 秒			
	PTZ モード	有 (8 ツアー)			
	スピードセットアップ	有 (人物に合わせたピント・速度の適応制御)			
	電源起動操作	停電時に直前の PTZ とレンズの状態に自動復元			
	無操作時の動作	一定時間無操作の場合、プリセット・パン・スキャン・ツアー・パターンを設定可能			
ビデオ	圧縮方式	H.265 / H.264 / MJPEG			
	スマートコーデック	有 (オン/オフ)			
	ストリーミング能力	3 ストリーム			
	対応解像度	1080P(1920 × 1080), 960P(1280 × 960), 720P(1280 × 720), D1(704 × 576), VGA(640 × 480), CIF(352 × 288)			
	フレームレート	メインストリーム：1080P/1.3M/720P(1 ~ 25/30fps) サブストリーム：D1/VGA/CIF(1 ~ 25/30fps), サブ 2 ストリーム：1080P/1.3M/720P(1 ~ 25/30fps)			
	ビットレート	操作：固定 / 可変, H264：64 ~ 10496Kbps, H265：25 ~ 6400Kbps			
	デイ/ナイト機能	有 (オート (ICR) / カラー / 白黒)			
	逆光補正	有 (BLC / HLC / WDR (120dB))			
	ホワイトバランス	有 (オート / 自然 / 街灯 / 屋外 / マニュアル / カスタムエリア)			
	ノイズリダクション	有 (2D NR/3D NR)			
	動体検知	有 (オフ/オン)			
	SmartIR	有			
	フリップ	0° / 180°			
	ミラー	有 (オフ/オン)			
	デジタルズーム	有 (16 倍)			
プライバシーマスク	有 (オフ/オン 24 ゾーン)				
オーディオ	音声圧縮方式：G.711a, G.711Mu, G.726, MPEG2-Layer2, G722.1, G729, G.723, PCM				
機能	IVS	ラインクロス / 侵入検知 / 物体検知 / ロス検知 / 顔検出 / 自動追尾			
	AI	SMD(人物 / 車両検出) / クイックピック			
ネットワーク	プロトコル	FTP, RTMP, IPv6, Bonjour, IPv4, DNS, RTCP, PPPoE, NTP, RTP, 802.1x, HTTPS, SNMP, TCP/IP, DDNS, UPnP, NFS, ICMP, UDP, IGMP, HTTP, SSL, DHCP, SMTP, Qos, RTSP, ARP			
	互換性	ONVIF(S/G/T)			
	ストリーミング方式	ユニキャスト / マルチキャスト			

IP-9202PTZ-A13

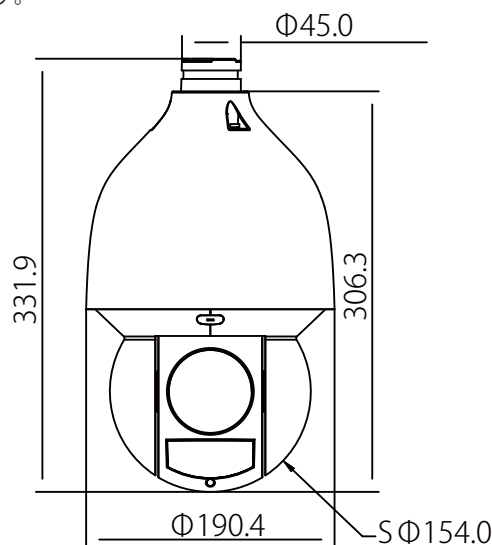
2メガピクセル光学32倍IRAIPTZスターライトネットワークカメラ



項目		仕様内容
ネットワーク	最大ユーザーアクセス数	20 ユーザー
	エッジストレージ	FTP, SFTP, NAS, MicroSD カード (最大512GB)
	推奨管理ソフトウェア	Smart PSS, Easy-VMS, DMSS
インターフェース	イーサネットポート	RJ-45×1 (10/100Base-T)
	オーディオ	入力 × 1 (RCA), 出力 × 1 (RCA)
	アラーム	入力 × 2, 出力 × 1
一般	電源 / 消費電力	PoE+(IEEE802.3at), DC24V 2.5A/ 最大 22W(PoE)
	動作環境	-40℃～ +70℃/ 湿度 95%以下
	IP 等級 / IK 等級	IP67/IK10
	外形寸法 / 重量	φ190.4mm×331.9mm/ 約 4700g
	付属品	取付ビス, 壁面取付ブラケット, 六角レンチ (2 種), 端子カバー (非防水), カラビナ付落下防止ケーブル, 固定用アンカー, 防水ゴム, 両面テープ

※電源アダプターは別売りです。

■寸法 (単位mm)



■配線ケーブル

No.			接続端子
1	名称	イーサネットポート (RJ-45)	
	ケーブル長	約 560 mm	
	接続端子口径	約 19.0 mm	
2	名称	電源ポート (12VDC)	
	ケーブル長	約 540 mm	
	接続端子口径	約 20.0 mm	
3	名称	オーディオ IN/OUT/GND ポート	
	ケーブル長	約 540 mm	
	接続端子口径	約 12.0 mm	
4	名称	アラームポート	
	ケーブル長	約 540 mm	
	接続端子口径	約 13.0 mm	

仕様及び外観は改良のため予告なく変更される事がありますのであらかじめご了承ください。