

# IP-9202PTZ-iR6SD5

2メガピクセル光学30倍 スターライト IR PTZ ネットワークカメラ



## 特徴

- ・ 1/2.8" 2メガピクセルSTARVIS CMOS
- ・ 光学30倍ズーム/スターライト
- ・ 50/60fps@2メガピクセル (1920×1080)
- ・ エンコーディングH.265
- ・ IP66、PoE+
- ・ 最大IR照射距離 150m
- ・ 自動追跡とIVS

## 技術仕様

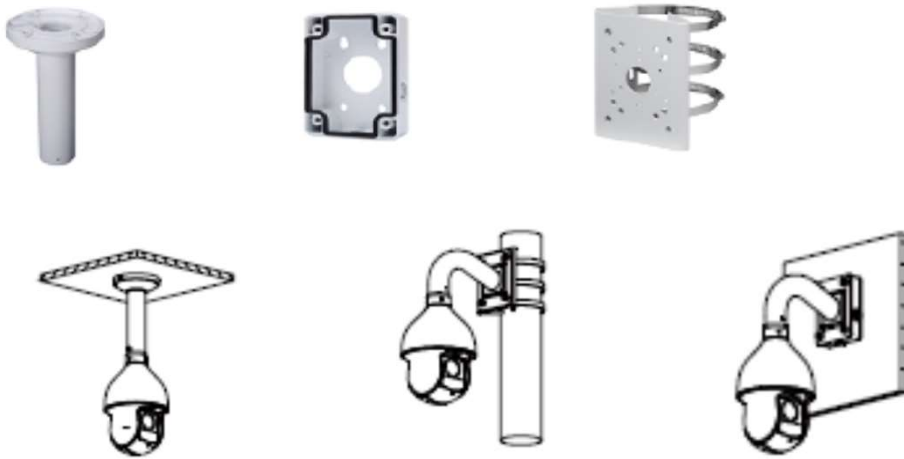
形式	IP-9202PTZ-iR6SD5
カメラ	
画像センサー	1/2.8" STARVIS CMOS
有効画素数	1920(H) × 1080(V)
RAM/ROM	1024M/128M
走査方式	プログレッシブ
電子シャッターモード	1/1秒～1/30,000秒
最低照度	0.005Lux/F1.6 (Color); 0Lux/F1.6 (IR on)
S/N比	55dB以上
赤外線照射距離	最大150m
赤外線 On/Off	オート / マニュアル
赤外線LED数	4
レンズ	
焦点距離	4.5mm～135mm
最大口径	F1.6～F4.4
画角	H: 67.8° ～ 2.4°
光学ズーム	30倍
フォーカスコントロール	電動/マニュアル
近接焦点距離	100mm～1000mm
PTZ	
パン/チルト範囲	Pan: 0° ～ 360° endless; Tilt: -15° ～ 90°, auto flip 180°
手動制御速度	Pan: 0.1° ～ 300° /s; Tilt: 0.1° ～ 200° /s
リセット速度	Pan: 400° /s; Tilt: 300° /s
リセット	300
PTZ Mode	5パターン、8777、オートパン、オートスキャン
スピードセットアップ	人物に合わせてパン/速度の適応制御
電源起動操作	停電時、直前のPTZとレンズの状態に自動復元
無操作時の動作	時間にて動作(リセット/パン/スキャン/ズーム/パターン)を設定可能
プロトコル	DH-SIP
インテリジェント	
IVS	侵入検出、物体検出/ロス検出、顔検出、ヒートマップ
ビデオ	
圧縮方式	H.265+/H.265/H.264+/H.264
ストリーミング能力	3 Streams
解像度	1080P(1920×1080)/1.3M(1280×960)/720P(1280×720) D1(704×576)/VGA(640×480)/CIF(352×288)
フレームレート	メインストリーム: 1080P/1.3M/720P(1～50/60fps) サブストリーム: D1/CIF(1～25/30fps) サードストリーム: 1080P/1.3M/720P/D1/CIF(1～25/30fps)
ビットレート操作	固定/可変
ビットレート	H.265/H.264: 448K ～ 8192Kbps
Day/Night	オート(ICR) / カラー / 白黒
逆光補正	BLC / HLC / WDR(120dB)

ネットワーク	ポート/ATW/屋内/屋外/マニュアル
ゲインコントロール	オート / マニュアル
ノイズリダクション	Ultra DNR (2D/3D)
動体検知	Support
霧補正	Support
デジタルズーム	16倍
フリック	180°
ドライバースマスク	Up to 24エリア
オーディオ	
圧縮方式	G.711a/G.711mu/AAC/G.722 / G.726/G.729/MPEG2-L2
ネットワーク	
イーサネット	RJ-45 (10Base-T/100Base-TX)
プロトコル	IPv4/IPv6, HTTP, HTTPS, SSL, TCP/IP, UDP, UPnP, ICMP, IGMP, SNMP, RTSP, SMTP, RTP, NTP, DHCP, DNS, PPPoE, DDNS, FTP, IP Filter, QoS, Bonjour, 802.1x
互換性	ONVIF, PSIA, CGI
ストリーミング方式	ユニキャスト/マルチキャスト
最大ユーザーアクセス数	20ユーザー
エッジストレージ	NAS, ローカルPCインストール録画, マイクロSDカード 256GB
マネージメントソフトウェア	Smart PSS, DSS, DMSS
スマートフォン	iPhone, iPad, Android Phone
認定	CE: EN55032/EN55024/EN50130-4 FCC: Part15 subpartB, ANSI C63.4-2014 UL: UL60950-1+CAN/CSA C22.2, No. 60950-1
インターフェース	
ビデオインターフェース	—
RS485	—
オーディオインターフェース	1/1
アラーム	2/1
電気	
電源	AC24V/3A, PoE+(802.3at)
消費電力	最大13W、23W(IR on)
一般仕様	
動作温度・湿度範囲	-40℃～+70℃, 95% 以下
防水防塵性能	IP66
ケース材質	金属
外形寸法	φ186×314mm
重量	7.2Kg

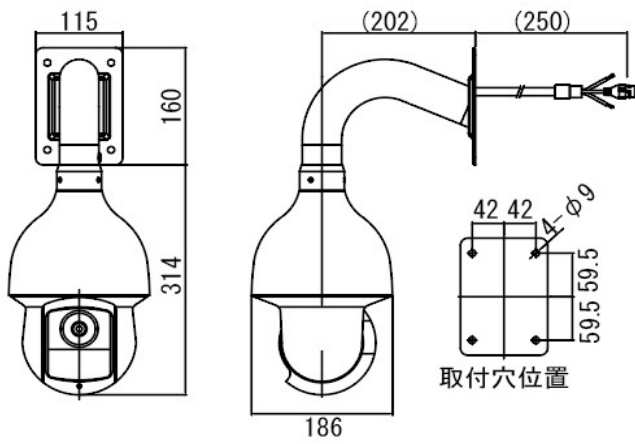
※本製品の仕様・外観は予告なく変更されることがあります。



寸法 (単位mm)



寸法 (単位mm)



対応ブラケット

防水ジャンクションボックス  
**IPP-120JBP**



天井取付ブラケット  
**IPP-300CP**

