

IP-9404PTZ-AI



4メガピクセル 光学 25 倍ズーム IR AI PTZ スターライト ネットワークカメラ

■特徴

H.265	PoE+	防水 (IP66)	最低照度 0Lux(暗視)	WDR(120 dB)
IR 照射距離 100m	SMD			

■仕様

項目		仕様内容			
カメラ	画像センサー	1/2.8" 4MP STARVIS™ CMOS			
	解像度	最大 2560×1440			
	走査方式	プログレッシブ			
	電子シャッタースピード	オート/マニュアル 1/1 s ~ 1/30000 s			
	最低照度	0.005 Lux@F1.6(カラー)/0.0005 Lux@F1.6(白黒)/0Lux(赤外線 LED 点灯時)			
	IR LED 照射距離	最大 100m			
	IR オン/オフ制御	オート/マニュアル/ズーム優先			
レンズ	レンズタイプ/焦点距離	電動/5 ~ 125 mm			
	最大口径	F1.6 ~ 3.6			
	画角	水平：約 51.9 ~ 3.0 度, 垂直：39.7 ~ 2.2 度			
	光学ズーム	25 倍			
	フォーカスコントロール	オート/セミオート/マニュアル			
	近接焦点距離	0.5 ~ 5m			
	撮影距離の目安	検知 2500m	観察 987.5m	認識 500m	識別 250m
PTZ	パン/チルト範囲	パン：0° ~ 360°, チルト：5° ~ 90°			
	手動制御速度	パン：0.1° ~ 240° / 秒, チルト：0.1° ~ 160° / 秒			
	PTZ モード	有 (8 ツアー)			
	スピードセットアップ	有 (人物に合わせたピント・速度の適応制御)			
	電源起動操作	停電時に直前の PTZ とレンズの状態に自動復元			
	無操作時の動作	一定時間無操作の場合、プリセット・パン・スキャン・ツアー・パターンを設定可能			
ビデオ	圧縮方式	H.265 / H.264 / MJPEG			
	スマートコーデック	有 (オン/オフ)			
	ストリーミング能力	3 ストリーム			
	対応解像度	4M(2560×1440), 3M(2304×1296), 1080P(1920×1080), 1.3M(1280×960), 720P(1280×720), D1(704×576), VGA(640×480), CIF(352×288)			
	フレームレート	メインストリーム：4M/3M/1080P/1.3M/720P(1 ~ 25/30fps) サブストリーム：D1/VGA/CIF(1 ~ 25/30fps), サブ 2 ストリーム：720P/CIF(1 ~ 25/30fps)			
	ビットレート	操作：固定 / 可変, H264：38 ~ 8960Kbps, H265：96 ~ 14848Kbps			
	デイ/ナイト機能	有 (オート (ICR) / カラー / 白黒)			
	逆光補正	有 (BLC / HLC / WDR (120dB))			
	ホワイトバランス	有 (オート / 自然 / 街灯 / 屋外 / マニュアル / カスタムエリア)			
	ノイズリダクション	有 (2D NR/3D NR)			
	動体検知	有 (オフ/オン)			
	SmartIR	有			
	フリップ	0° / 180°			
	ミラー	有 (オフ/オン)			
	デジタルズーム	有 (16 倍)			
プライバシーマスク	有 (オフ/オン 24 ゾーン)				
オーディオ	音声圧縮方式：G.711a, G.711Mu, G.726, MPEG2-Layer2, G722.1, PCM, AAC				
機能	IVS	ラインクロス / 侵入検知 / 物体検知 / ロス検知 / 顔検出 / 自動追尾 / SMD			
	AI	-			
ネットワーク	プロトコル	FTP, RTMP, IPv6, Bonjour, IPv4, DNS, RTCP, PPPoE, NTP, RTP, 802.1x, HTTPS, SNMP, TCP/IP, DDNS, UPnP, NFS, ICMP, UDP, IGMP, HTTP, SSL, DHCP, SMTP, Qos, RTSP, ARP, SAMBA			
	互換性	ONVIF(S/G/T)			
	ストリーミング方式	ユニキャスト / マルチキャスト			

IP-9404PTZ-AI

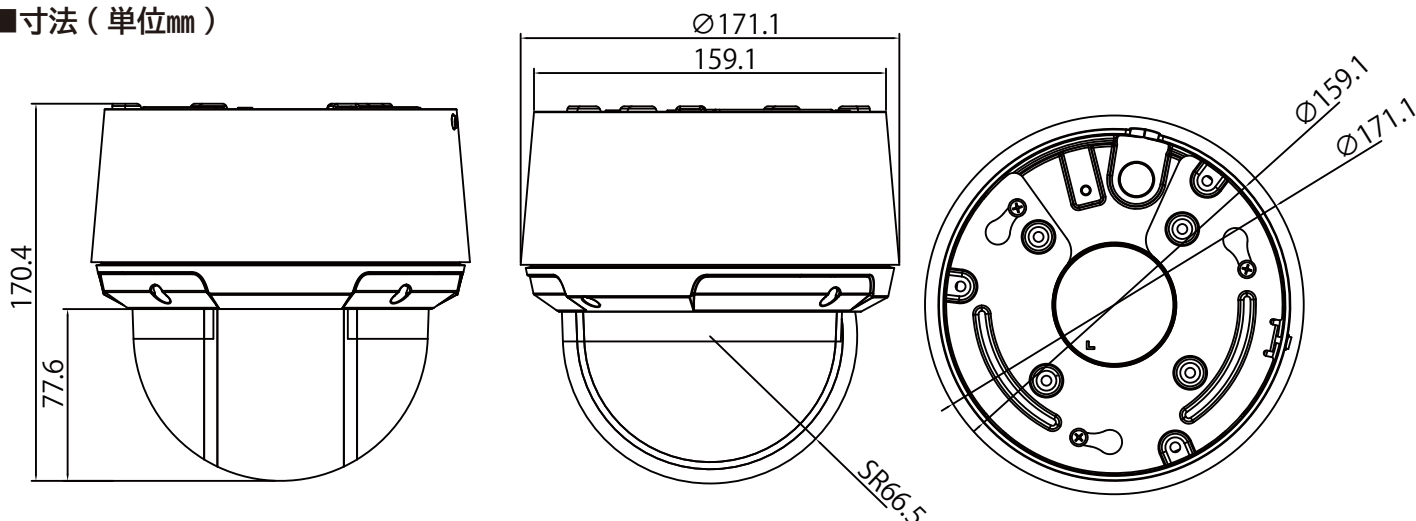


4メガピクセル 光学 25 倍ズーム IR AI PTZ スターライト ネットワークカメラ

項目		仕様内容
フ ネ ー ツ ク ト	最大ユーザーアクセス数	20 ユーザー
	エッジストレージ	FTP, SFTP, NAS, MicroSD カード (最大512GB)
	推奨管理ソフトウェア	Smart PSS, Easy-VMS, DMSS
イ ン タ ー フ ェ ー ス	イーサネットポート	RJ-45×1 (10/100Base-T)
	オーディオ	入力 × 1 (RCA), 出力 × 1 (RCA)/ 内蔵マイク
	アラーム	入力 × 2, 出力 × 1
一 般	電源 / 消費電力	PoE+(IEEE802.3at), DC12V 2A/ 最大 21.5W(PoE)
	動作環境	-40℃～ +65℃/ 湿度 95%以下
	IP 等級 / IK 等級	IP66/-
	外形寸法 / 重量	φ171.1mm×170.4mm/ 約 2386g
	付属品	取付ビス, 壁面取付ブラケット, 六角レンチ (T10), 端子カバー (非防水), カラビナ付落下防止ケーブル

※電源アダプターは別売りです。

■寸法 (単位mm)



■配線ケーブル

No.			接続端子
1	名称	イーサネットポート (RJ-45)	
	ケーブル長	約 350 mm	
	接続端子口径	約 18.9 mm	
2	名称	電源ポート (12VDC)	
	ケーブル長	約 350 mm	
	接続端子口径	約 10.9 mm	
3	名称	アラームポート	
	ケーブル長	約 350 mm	
	接続端子口径	約 0.8 mm	