

# IP-D5003-WAG

3MP スマートデュアルライト AI 固定焦点 ミニレット Wi-Fi ネットワークカメラ



## ■特徴

- Wi-Fi 6 (IEEE 802.11ax)
- 最大解像度：3MP (2304 × 1296)
- マイク & スピーカー内蔵
- スマートデュアルライト
- イルミネーター照射距離：最大 30m (赤外線 / 暖色 LED)
- AI：SMD (人物 / 車両)
- ストレージ：microSD カード (最大 256GB)
- 電源：DC12V, 2A
- 保護等級：IP67



## ■仕様

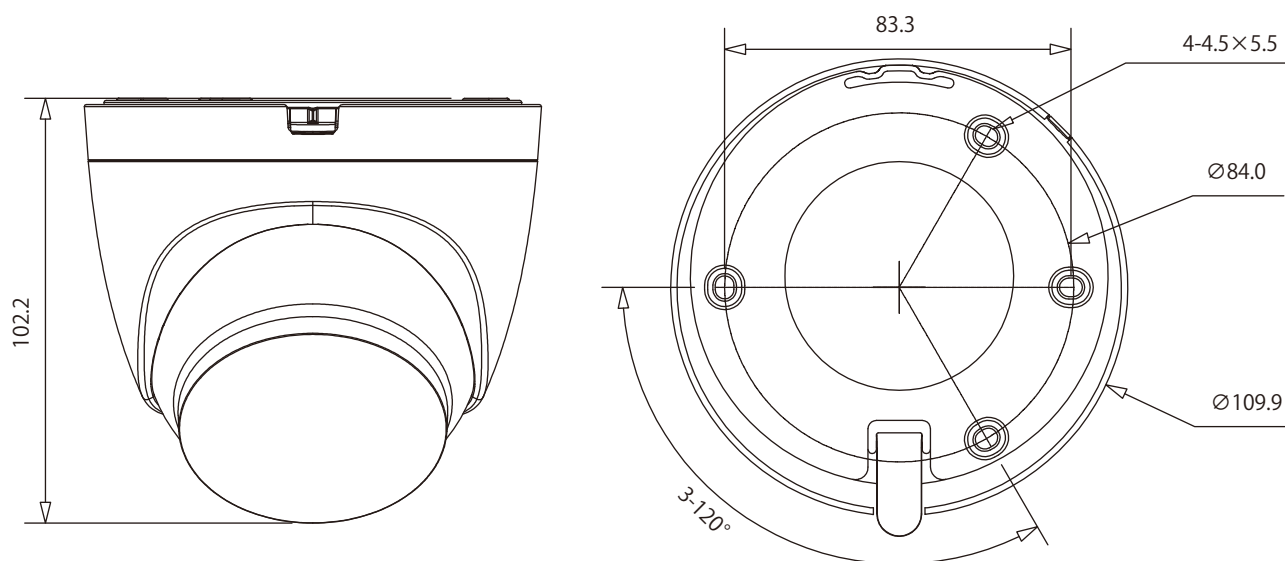
項目	仕様内容
<b>カメラ</b>	
イメージセンサー	1/2.8 インチ CMOS
最大解像度	2304 (横) × 1296 (縦)
最低照度	カラー：0.005 lux (F1.6, 30 IRE), 白黒：0.0005 lux (F1.6, 30 IRE), 0 lux (赤外線照明 ON 時)
イルミネーター照射距離	赤外線：最大 30m, 暖色 LED：最大 30m
イルミネーター数	赤外線：1 灯, 暖色 LED：1 灯
角度調整	パン：0° ~ 360°, チルト：0° ~ 78°, 回転：0° ~ 360°
<b>レンズ</b>	
レンズタイプ	固定焦点
焦点距離	2.8mm
最大絞り	F1.6
画角	水平：103°, 垂直：55°, 対角：123°
<b>AI</b>	
SMD (スマート動体検知)	対応 (人物 / 車両)
<b>映像・音声</b>	
映像圧縮方式	H.264B, H.264, H.264H, H.265, MJPEG (サブストリームのみ対応)
フレームレート	メインストリーム：2304 × 1296 (1 ~ 25/30 fps) サブストリーム：640 × 360 (1 ~ 25/30 fps) ※上記は各ストリームの最大フレームレートです。 複数ストリームを同時使用する場合、合計エンコード能力によって値が変動します。
ビットレート	H.264：32 kbps ~ 6144 kbps, H.265：32 kbps ~ 6144 kbps
ダイナイト	オート (ICR), カラー, 白黒
WDR	DWDR (デジタルワイドダイナミックレンジ)
動体検知	ON / OFF (最大 4 エリア、短形設定)
画像回転	0° / 180°
内蔵マイク	対応
内蔵スピーカー	対応
音声圧縮方式	G.711a, G.711Mu, PCM
<b>ネットワーク</b>	
ネットワークポート	RJ-45 (10/100 Base-T)
ストレージ	microSD カード (最大 256GB)
相互接続性	ONVIF (Profile T / S / G 対応), CGI
管理ソフトウェア / アプリ	Easy-VMS, SmartPSS Lite, DMSS
モバイル端末アクセス	iOS, Android
<b>Wi-Fi</b>	
Wi-Fi 規格	IEEE 802.11 b/g/n/ax
周波数帯域	2.4000 ~ 2.4835 GHz (2.4 GHz 帯)
送信出力 (EIRP)	最大 20dBm
Wi-Fi ペ어링	Bluetooth ペ어링

※実機に搭載されているファームウェアとの間で機能差異が生じる可能性があります。


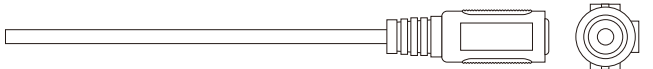
仕様及び外観は改良のため予告なく変更される事がありますのであらかじめご了承ください

項目	仕様内容
<b>一般</b>	
電源	DC12V
消費電力	基本：2.1W, 最大：7.1W
本体重量	320g
外形寸法	102.2 × φ109.9mm
動作環境	温度：-40℃～+60℃、湿度：95%RH以下（結露なきこと）
保護等級	IP67
筐体材質	金属 + プラスチック
カメラボタン	リセットボタン
認証	CE-LVD：EN 62368-1, CE-EMC：電磁適合性指令 2014/30/EU, CE-RED：無線機器指令 2014/53/EU
同梱品	ACアダプター（DC12V/2A）、取付ビス&プラスチックアンカー×1セット、防滴コネクタ（非防水）、取付位置決めシール、保証書

## ■寸法（単位mm）



## ■配線ケーブル

No.	名称	ケーブル長	接続端子口径	接続端子
1	イーサネットポート (RJ-45)	約 520mm	約 18.8mm	
2	電源ポート (12VDC)	約 485mm	約 10.5mm	

※実機に搭載されているファームウェアとの間で機能差異が生じる可能性があります。

仕様及び外観は改良のため予告なく変更される事がありますのであらかじめご了承ください