

## ■特徴

H.265	PoE	防水 (IP67)	最低照度 0Lux(暗視)	WDR(120 dB)
IR 照射距離 60m	SMD	マイク内蔵		

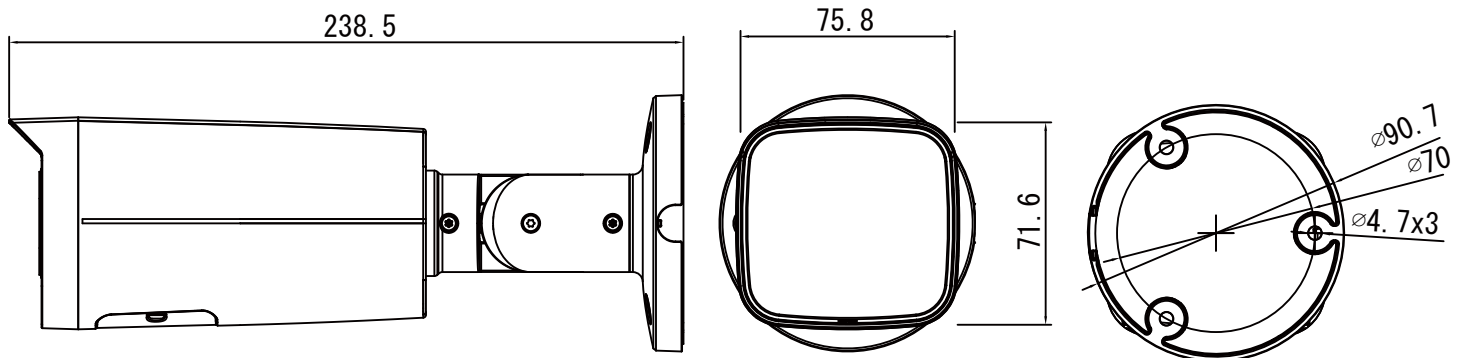
## ■仕様

項目		仕様内容				
カメラ	画像センサー	1/2.8" 2メガピクセルプログレッシブ CMOS				
	解像度	最大 1920 × 1080				
	走査方式	プログレッシブ				
	電子シャッタースピード	オート / マニュアル 1/3 s ~ 1/100000 s				
	最低照度	0.002 Lux@F1.5(カラー) / 0.0002 Lux@F1.5(白黒) / 0Lux(赤外線 LED 点灯時)				
	IR LED 照射距離	最大約 60m				
	IR オン / オフ制御	オート / マニュアル				
レンズ	レンズ	最大口径 F1.5 / 焦点距離 2.7 mm ~ 13.5 mm / 電動バリフォーカル				
	画角	水平 : 約 108 ~ 30°、垂直 : 56 ~ 17°				
	撮影距離の目安	レンズ	検知	観察	認識	識別
		W	44.1m	17.7m	8.8m	4.4m
T		144.8m	57.9m	29.0m	14.5m	
ビデオ	圧縮方式	H.265 / H.264 / MJPEG				
	スマートコーデック	有 (オン / オフ)				
	ストリーミング能力	2ストリーム				
	対応解像度	1080P(1920×1080)/1.3M(1280×960)/720P(1280×720)/D1(704×480/704×576)				
		VGA(640×480)/CIF(352×240/352×288)				
	フレームレート	メインストリーム : 1080P/1.3M/720P(1 ~ 25/30fps)				
		サブストリーム : D1/VGA/CIF(1 ~ 30fps)				
	ビットレート	操作 : 固定 / 可変、H264:3 ~ 6144Kbps、H265:3 ~ 6144Kbps				
	デイ / ナイト機能	有 (オート (ICR) / カラー / 白黒)				
	逆光補正	有 (BLC / HLC / WDR (120dB))				
	ホワイトバランス	有 (オート / 自然 / 街灯 / 屋外 / マニュアル / カスタムエリア)				
	ノイズリダクション	有 (3D NR)				
	動体検知	有 (オフ / オン 4ゾーン)				
	SmartIR	有				
	フリップ	0° / 90° / 180° / 270°				
ミラー	有 (オフ / オン)					
デジタルズーム	16倍					
プライバシーマスク	有 (オフ / オン 4ゾーン)					
オーディオ	音声圧縮方式 : G.711a、G.711Mu、G.726、PCM、AAC					
機能	IVS	ラインクロス / 侵入検知				
	AI	SMD				
ネットワーク	プロトコル	IPv4、IPv6、HTTP、HTTPS、ARP、RTP、RTSP、RTCP、RTMP、SMTP、FTP、SFTP				
		DHCP、DNS、DDNS、NTP、Multicast、ICMP、IGMP				
	互換性	ONVIF(S/T)、CGI、P2P、マイルストーン				
	ストリーミング方式	ユニキャスト / マルチキャスト				
	最大ユーザーアクセス数	6ユーザー				
	エッジストレージ	FTP、SFTP、NAS、MicroSD カード (最大 256GB)				
推奨管理ソフトウェア	Smart PSS、Easy-VMS、DMSS					
インターフェース	イーサネットポート	RJ-45 × 1 (10/100Base-T)				
	オーディオ	入力 × 1 (内蔵マイク)				
一般	電源 / 消費電力	PoE、DC12V / 最大 9.8W(PoE)				
	動作環境	-30℃ ~ +60℃ / 湿度 95%以下				
	IP 等級 / IK 等級	IP67 / IK10				
	外形寸法 / 重量	φ90.7mm × 238.5mm / 約 448g				
	付属品	取付ビス、端子カバー (非防水)、六角レンチ (T10)				

※電源アダプターは別売りです。

使用及び外観は改良のため予告なく変更される事がありますのであらかじめご了承ください。

### ■寸法 (単位mm)



### ■配線ケーブル

No.			接続端子
1	名称	イーサネットポート (RJ-45)	
	ケーブル長	約 30.0 mm	
	接続端子口径	約 19.0 mm	
2	名称	電源ポート (12VDC)	
	ケーブル長	約 26.0 mm	
	接続端子口径	約 10.8 mm	