

■主な特徴

- 最大解像度：4MP (2560×1440 @15fps)
- スマート補助光 (低照度時：イベント検知に応じて IR / 暖色 LED の自動切替)
- 補助光照射距離：赤外線 30m、暖色光 20m
- インテリジェント機能：SMD
- 4G 対応：SIM カードスロット搭載
- マイク & スピーカー内蔵
- ストレージ：microSD カード (最大 512GB)
- 電源：ソーラーパネル & バッテリー
- 保護等級：IP67



■技術的仕様

項目	内容			
カメラ				
イメージセンサー	1/3 型 CMOS			
最大解像度	2560 × 1440 (横 × 縦)			
ROM・RAM	128MB			
走査方式	プログレッシブスキャン			
電子シャッター速度	自動 / 手動 1/3 秒 ~ 1/100,000 秒			
最低照度	0.01 lux @F1.6 (カラー, 30 IRE) 0.001 lux @F1.6 (白黒, 30 IRE) 0 lux (補助光有効時)			
S/N 比 (信号対雑音比)	40 dB 超			
補助光照射距離	赤外線：最大 30m、暖色光：最大 20m			
補助光 ON / OFF 制御	自動 / 手動			
補助光数	赤外線：1 灯、暖色光：1 灯			
角度調整	パン：0° ~ 360°、チルト：-60° ~ 0°、回転：0° ~ 360°			
レンズ				
レンズタイプ	固定焦点			
レンズマウント	M12			
焦点距離	2.8 mm			
最大絞り	F1.6			
視野	水平：95.5°、垂直：53.4°、対角：110.7°			
アイリス制御	固定			
最短撮影距離	1m			
DORI	検出 (D)	観察 (O)	認識 (R)	識別 (I)
	61.6 m	24.6 m	12.3 m	6.2 m
	DORI とは、映像内で人物や物体を「検出・観察・認識・識別」する能力を定義するための国際標準規格 (EN-62676-4) に基づく評価システムです。 ※この数値は AI インテリジェント機能の検知距離を示すものではありません。			
インテリジェント				
インテリジェント機能	SMD (動体検知、人間検知、車両検知)			
映像				
映像圧縮方式	H.265			
ビデオフレームレート	メインストリーム：2560 × 1440 (1 ~ 15 fps) / サブストリーム：640 × 360 (1 ~ 15 fps) ※上記値は各ストリームの最大フレームレートです。複数ストリームを同時使用する場合、合計エンコード能力によって値が変動します。			
ストリーム数	2 ストリーム			
解像度	4M (2560 × 1440)、3M (2048 × 1536)、1080p (1920 × 1080)、1.3M (1280 × 960)、720p (1280 × 720)、D1 (704 × 576/704 × 480)、VGA (640 × 480)、CIF (352 × 288 / 352 × 240)			
ビデオビットレート	H.265：32 kbps ~ 4096 kbps			
デイナイト	自動 (ICR) / カラー / 白黒			
逆光補正 (BLC)	対応			
ハイライト補正 (HLC)	対応			
ワイドダイナミックレンジ (WDR)	対応 (デジタルワイドダイナミックレンジ)			
ホワイトバランス	自動			
ゲイン制御	自動			
ノイズ低減	3D NR			
動体検知	ON / OFF (4 エリア、短形)			

※実機に搭載されているファームウェアとの間で機能差異が生じる可能性があります。

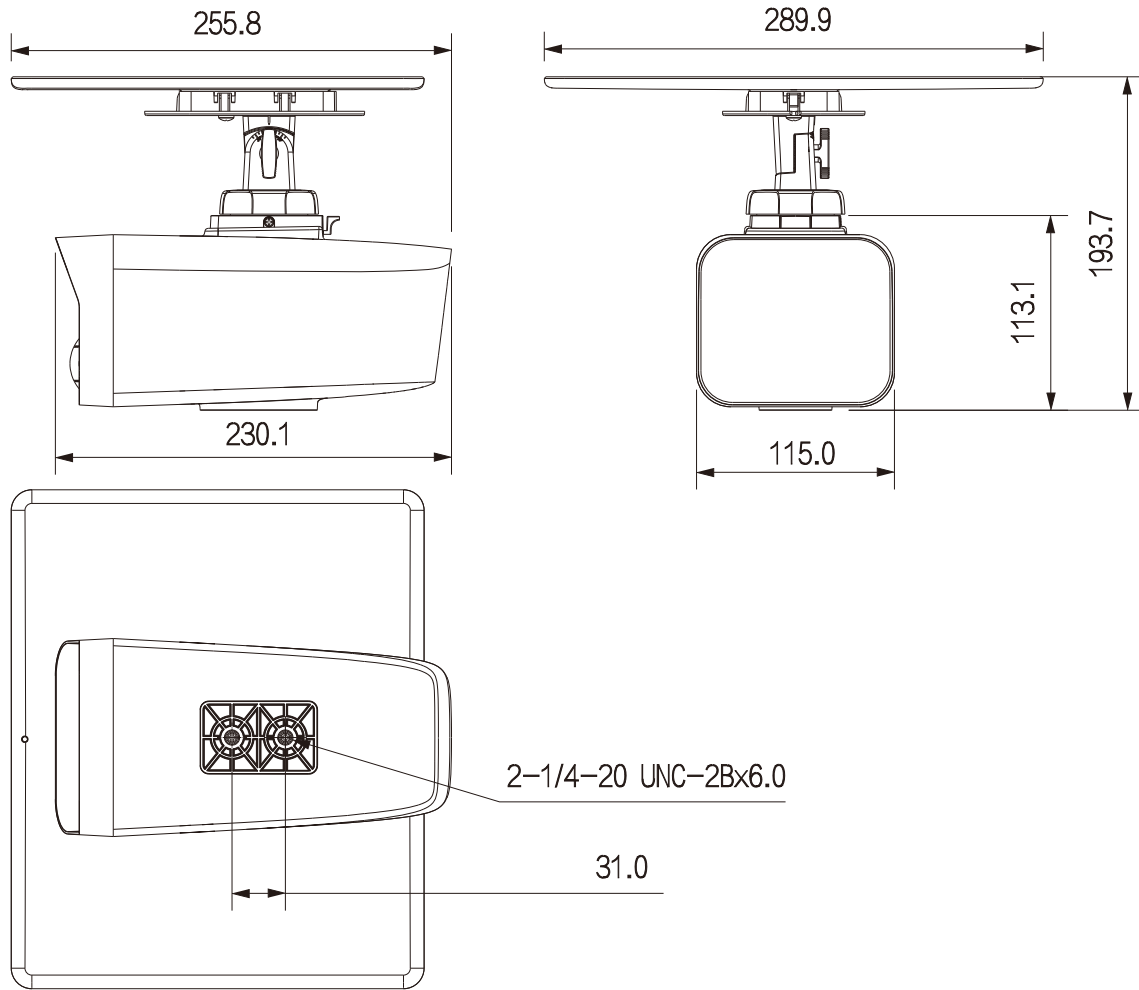
仕様及び外観は改良のため予告なく変更される事がありますのであらかじめご了承ください

項目	内容
映像	
スマート補助光	対応
プライバシーマスク	4 エリア
音声	
内蔵マイク	対応
内蔵スピーカー	対応
音声圧縮方式	G.711A
アラーム	
アラームイベント	SD カードエラー、SD カード容量不足、動体検知、PIR アラーム、低バッテリーアラーム
ネットワーク	
ネットワークポート	RJ-45 (10/100 Base-T)
対応キャリアネットワーク	4G : FDD-LTE (B1/B3/B8/B18/B19/B26/B28) 対応地域 : 日本 ※日本国内主要通信事業者の LTE 通信をサポート 送信出力クラス 3 : 23 dBm ±2 dB
相互接続性	P2P
ストレージ	microSD カード (最大 512GB)
管理ソフトウェア	DMSS、Easy-VMS、Smart PSS Lite
モバイルクライアント	iOS、Android
認証	
認証	CE-LVD : EN62368-1 (低電圧指令に基づく欧州安全規格)、CE-EMC : 電磁両立性指令 2014/30/EU、CE-RED : 無線機器指令 2014/53/EU
ポート	
USB	Type-C ×1 (カメラ本体充電用)
電源	
電源供給	DC12V・2A (ソーラーパネル接続用・カメラ本体充電用) Type-C・2A (カメラ本体充電用)
消費電力	超節電モード : 0.036 W 省エネモード : 0.047 W AOV モード : 0.26 W パフォーマンスモード : 1.33 W
環境	
動作・保管温度	-30° C ~ +60° C
動作・保管湿度	95% (RH)、結露なきこと
保護等級	IP67
カメラ本体	
筐体材質	プラスチック
外形寸法	256 mm (長さ) × 290 mm (幅) × 197 mm (高さ)
筐体重量	1,357 g
バッテリー	
動作温度	充電時 : -30° C ~ +60° C、放電時 : -40° C ~ +60° C
重量	550 g
バッテリー種類	リン酸鉄リチウム (LiFePO4)
バッテリー容量	64 Wh
バッテリー電圧	6.4 V
連続動作日数 (目安) ※ソーラーパネル未使用	超節電モード : 76 日 省エネモード : 56 日 AOV モード : 10 日 パフォーマンスモード : 2 日
充放電寿命 (目安)	1,000 回以上 (1 サイクル " 満充電 → 放電 → 再充電 " の回数) ※使用環境や運用条件により変動します
ソーラーパネル	
動作温度	-40° C ~ +60° C
外形寸法	285 mm (長さ) × 235 mm (幅) × 2.5 mm (高さ)
最大出力	10.5 W
セル種類	単結晶シリコン
同梱品	
同梱品	ソーラーパネル・付属ケーブル (約 200mm)、カメラ取付ブラケット・取付ビス & プラスチックアンカー ×1 セット、ソーラーパネル取付ブラケット・取付ビス & プラスチックアンカー ×1 セット、ジョイントブラケット・固定リング、六角レンチ、ケーブルクリップ ×2、USB-A to C 充電ケーブル (約 200mm)、防滴コネクタ (非防水)、取付位置決めシール ×2、保証書

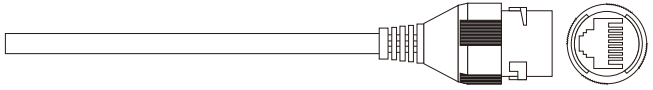
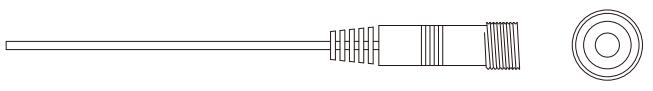
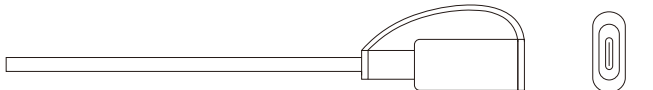
※実機に搭載されているファームウェアとの間で機能差異が生じる可能性があります。

仕様及び外観は改良のため予告なく変更される事がありますのであらかじめご了承ください

■寸法 (単位mm)



■配線ケーブル

No.	名称	ケーブル長	接続端子口径	接続端子
1	イーサネットポート (RJ-45)	約 570mm	約 19mm	
2	電源入力ケーブル(12VDC)	約 530mm	約 12mm	
3	充電ポート(Type-C)	約 530mm	約 縦 10mm x 横 12mm	

仕様及び外観は改良のため予告なく変更される事がありますのであらかじめご了承ください