

■特徴

| | | | | |
|------------|-------------|-----------|------------|---------------|
| H.265 | PoE | 防水 (IP67) | 耐衝撃 (IK10) | 最低照度 0Lux(暗視) |
| WDR(120dB) | IR 照射距離 15m | マイク内蔵 | | |
| | | | | |

■仕様

| 項目 | | 仕様内容 |
|-----------|------------------------------|---|
| カメラ | 画像センサー | 1/2.8型プログレッシブCMOS |
| | 解像度 | 最大 2592×1944 |
| | 電子シャッタースピード | オート/マニュアル 1/100000s ~ 1s |
| | 最低照度 | 0.008 Lux@F2.0(カラー)/0Lux@F2.0(赤外線LED点灯時) |
| | IR LED 照射距離 | 最大約 15m |
| | IR オン/オフ制御 | オン/オフ |
| レンズ | レンズ | 1.68mm@F2.0 |
| | 画角 | 水平：約 180度、垂直：95度 |
| ビデオ | 圧縮方式 | H.265/H.264/MJPEG |
| | スマートストリーム | 有(オン/オフ) |
| | ストリーミング能力 | 3ストリーム |
| | プライマリストリーム | 30fps@(2592x1944:オリジナル),30fps@(2560x1440,1920x1080,1280x720) |
| | セカンダリストリーム | 30fps@(640x480,640x360,320x240) |
| | サードストリーム | 30fps@(1920x1080,1280x720,704x576,640x480,640x360,320x240,320x192,320x180) |
| | ビットレート | 操作：固定/可変、16Kbps ~ 16Mbps |
| | デイ/ナイト機能 | 有(日中/夜間/オート/カスタマイズ/スケジュール) |
| | 逆光補正 | 有(WDR(120dB),BLC,HLC) |
| | ホワイトバランス | 有(オート,マニュアル) |
| | ブラー除去 | 有 |
| | 動体検知 | 有 |
| | SmartIR | 有 |
| | フリップ | - |
| | ミラー | - |
| | デジタルズーム | 有 |
| プライバシーマスク | 有(オフ/オン8エリア) | |
| オーディオ | 音声圧縮方式：G.711/AAC/G.722/G.726 | |
| 機能 | 基本機能 | ヒートマップ, BLC, HLC, 2D DNR, 3D DNR, AWB, EIS, IP アドレスフィルタリング AGC, アンチフリッカー, ブラー除去, ウォーターマーク |
| | スマート分析 | エリア侵入検知, エリア離脱検知, 高度なモーション検知, 妨害検知, ラインクロス検知, 徘徊検知 置き去り持ち去り検知 |
| | 人数カウント | 人数カウント/リージョナルカウント/統計レポート |
| ネットワーク | プロトコル | IPv4/IPv6, ARP, TCP, UDP, RTCP, RTP, RTSP, RTMP, HTTP, HTTPS, DNS, DDNS, DHCP, FTP, NTP, SMTP, SNMP, UPnP, Bonjour, SIP, PPPoE, VLAN, 802.1x, QoS, IGMP, ICMP, SSL |
| | 互換性 | ONVIF(G/M/S/T) |
| | ストリーミング方式 | ユニキャスト/マルチキャスト |
| | 最大ユーザーアクセス数 | 9ユーザー |
| | エッジストレージ | MicroSD カード(最大 256GB) |
| | 推奨管理ソフトウェア | CMS, i-sight |
| インターフェース | イーサネットポート | RJ-45×1(10M/100M) |
| | オーディオ | 内蔵マイク |
| | アラーム | - |
| 一般 | 電源/消費電力 | PoE、DC12V1.5A/最大 7.1W(IR照射時) |
| | 動作環境 | -40℃~+60℃/湿度 0~90%(結露なし) |
| | IP 等級/IK 等級 | IP67/IK10 |
| | 外形寸法/重量 | 95.8mm×74mm/約 630g |
| | 付属品 | 取付ビス, 端子カバー(非防水), ドライバーセット |

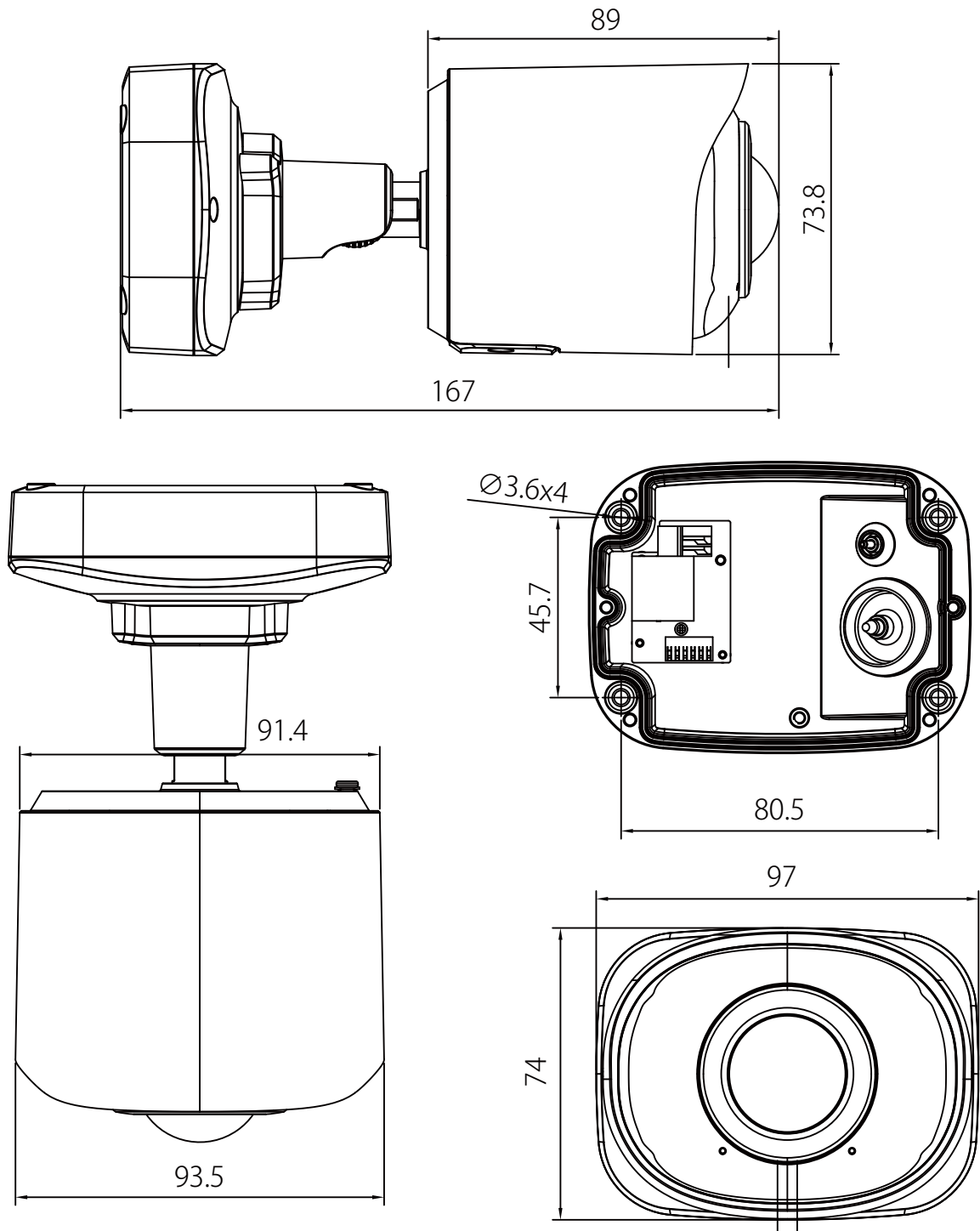
※電源アダプターは別売りです。

IP-P8005-180

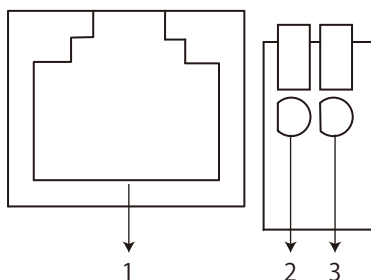
5メガピクセル IR パノラマバレットスターライトネットワークカメラ



■寸法 (単位mm)



■内部端子図



| No. | 接続端子 | No. | 接続端子 |
|-----|---------|-----|---------|
| 1 | LAN ポート | 3 | GND ポート |
| 2 | 12V ポート | | |