

■特徴

- ・酸化バナジウム非冷却焦点面検出器
- ・4メガピクセルプログレッシブスキャン CMOS
- ・AI機能:熱検知、トリップワイヤー、人/車両分類、喫煙検知、通話検知
- ・温度測定範囲は -20 °C ~ +550 °C
- ・柔軟なルールとアラーム
- ・リモート補助管理
- ・デュアル画像融合 (可視チャンネルと熱チャンネル)
- ・広い入力電圧 12 VDC ± 20%、および PoE
- ・IP67 定格



■仕様

項目	仕様内容
サーマル	
検出器の種類	酸化バナジウム非冷却焦点面検出器
解像度	最大 2560(H)×1920(V)
ピクセルピッチ	12 μm
スペクトル範囲	8 μm ~ 14 μm
熱感度 (NETD)	< 40 mK (@f/1.0, 25 Hz, 300 K)
視野	3.5mm: 高さ: 50.6°、垂直: 37.8°、7mm: 高さ: 24°、V: 18°、10mm: 高さ: 17.3°、V: 13.1°
近接撮影距離	3.5mm: 0.5m (1.64 フィート)、7mm: 1m (3.28 フィート)、10mm: 2m (6.56 フィート)
検出距離①	3.5mm: 車両: 449m (1,472.17 フィート)、人間: 146m (479 フィート)、 7mm: 車両: 897m (2,944.34 フィート)、人間: 292m (958 フィート)、 10mm: 車両: 1,282m (4,206.20 フィート)、人間: 417m (1,368 フィート)
認識距離②	3.5mm: 車両: 110m (361.10 フィート)、人間: 38m (125 フィート)、 7mm: 車両: 220m (722.20 フィート)、人間: 75m (246 フィート)、 10mm: 車両: 314m (1,031.71 フィート)、人間: 107m (351 フィート)
識別距離③	3.5mm: 車両: 56m (182.27 フィート)、人間: 19m (622 フィート)、 7mm: 車両: 111m (364.54 フィート)、人間: 38m (125 フィート)、 10mm: 車両: 159m (520.77 フィート)、人間: 54m (177 フィート)

注記:

- ①検出距離: 物体は検出できますが、その特徴は認識できません (物体は画像の 3.6 ピクセル以上をカバーする必要があります)。
 ②認識距離: オブジェクトを人間、車両などの一般的なカテゴリに分類します (オブジェクトは画像の 14 ピクセル以上をカバーする必要があります)。
 ③識別距離: 物体をその特徴に基づいて、エンジニアリングトラック、自動車などの特定のカテゴリに分類します (物体は画像の 28 ピクセル以上をカバーする必要があります)。

絞り	F1.0
デジタルディテールエンハンスメント (DDE)	サポート
デジタルズーム	16 レベル
AGC	自動、マニュアル
ノイズ減少	2D NR, 3D NR
画像反転	90°、180°、270°
カラーパレット	18 (ホワイトホット/ブラックホット/フュージョン/レインボー/ゴールデンオータム/ミッドデイ/アイアンレッド/アンバー/ジェイド/サンセット/アイスファイア/ペインティング/ザクロ/エメラルド/春/夏/秋/冬)
フュージョンモード	3 (暖色系、寒色系、アイアンレッド)
カメラ	
イメージセンサー	1/2.7 インチ CMOS
ピクセル	4MP
解像度	2336(H)×1752(V)
電子シャッター速度	1/30,000 秒~ 1 秒
最低照度	色: 0.05 ルクス、白黒: 0.005 ルクス、0 ルクス (IR オン)
照射距離	30m
赤外線 LED オン/オフ制御	自動、マニュアル
絞り	4mm: F1.6、8mm: F2.0、12mm: F2.0
視野	4mm: 高さ: 71.2°、V: 52°、8mm: 高さ: 33.4°、V: 25°、12mm: 高さ: 22°、V: 16.6°
フォーカス制御	自動、セミオート、手動
近接撮影距離	4mm: 1m、8mm: 2.5m、12mm: 2.5m
昼/夜	自動 (ICR)、色、白黒
BLC	サポート
WDR	DWDR
HLC	サポート
ホワイトバランス	自動、マニュアル、屋内、屋外、追跡、街路灯、自然

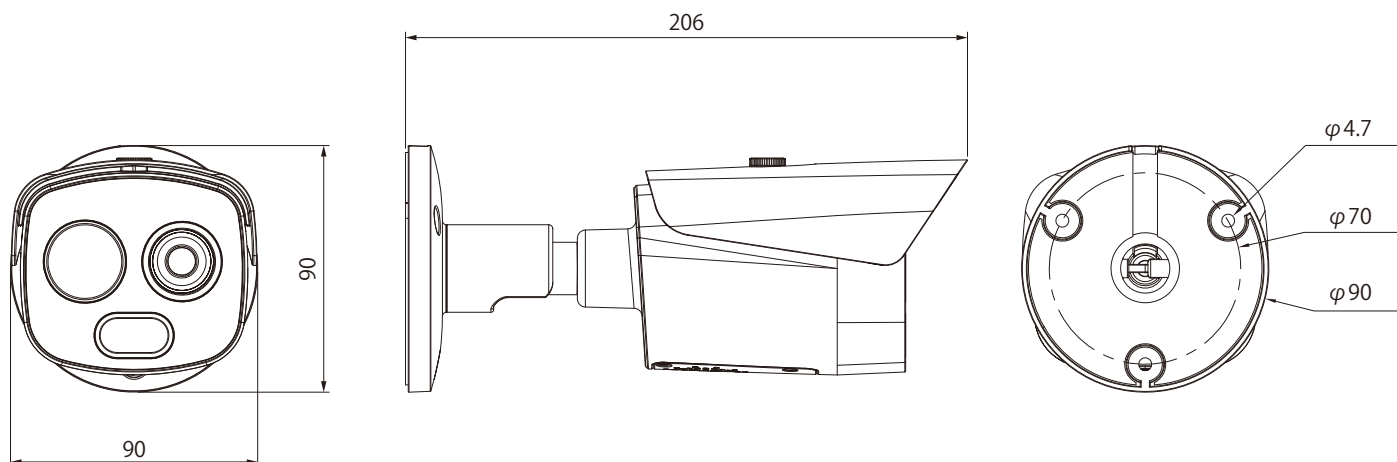
仕様及び外観は改良のため予告なく変更される事がありますのであらかじめご了承ください

項目	仕様内容		
カメラ			
AGC	自動、マニュアル		
ノイズ減少	2D NR、3D NR		
S/N 比	≥55dB		
関心領域 (ROI)	サポート		
画像反転	90°、180°、270°		
露出補正	サポート		
インテリジェンス			
一般情報	トリップワイヤー、侵入		
高度なインテリジェンス	熱の検出とアラーム、コールドとホットスポットの追跡、人間と車両の分類、喫煙検知、通話検出		
インテリジェンス			
温度範囲	低温モード:-20°C~+150°C、高温モード:0°C~+550°C		
温度精度	最大(±2°C、±2%)動作温度:-20°C~+50°C		
温度モード	スポット:12、行:12、エリア:12、12のルールを同時にサポート		
ビデオ			
ビデオ圧縮	H.265、H.264、H.264H、MJPEG		
解像度	【サーマル】メインストリーム:1280×960(1.3M);XVGA(1024×768);VGA(640×480);256×192;1280×960(デフォルト) サブストリーム:VGA(640×480);256×192;256×192(デフォルト) 【ビジュアル】メインストリーム:2336×1752;1080p(1920×1080);720p(1280×720);D1(704×576);2336×1752(デフォルト)サブストリーム:720p(1280×720);D1(704×576);CIF(352×288);352×288(デフォルト)		
フレームレート	【サーマル】50Hz:(メインストリーム)1fps~25fps調整可能、デフォルトでは25fps。 (サブストリーム)1fps~25fps調整可能、デフォルトでは15fps 60Hz:(メインストリーム)1fps~30fps調整可能、デフォルトでは30fps。 (サブストリーム)1fps~30fps調整可能、デフォルトでは15fps 【ビジュアル】50Hz:(メインストリーム)1fps~25fps調整可能、デフォルトでは25fps。 (サブストリーム)1fps~25fps調整可能、デフォルトでは15fps 60Hz:(メインストリーム)1fps~30fps調整可能、デフォルトでは30fps。 (サブストリーム)1fps~30fps調整可能、デフォルトでは15fps		
オーディオ			
オーディオ圧縮	G.711a;G.711mu;PCM		
ネットワーク			
ネットワークプロトコル	HTTPS;HTTP;TCP;ARP;RTSP;RTP;UDP;RTCP;SMTP;FTP;DHCP;DNS;DDNS;PPPOE;IPv4/v6;SNMP;QoS;UPnP;NTP		
ストレージ	マイクロSDカード(256G)		
相互運用性	ONVIF;CGI;DaHua SDK		
ブラウザ	Edge、Chrome 41以降のバージョン、Firefox 52以降のバージョン、Safari 10以降のバージョン		
ユーザー/ホスト	10		
安全	許可されたユーザー名とパスワード。添付されたMACアドレス。暗号化されたHTTPS。IEEE 802.1x;制御されたネットワークアクセス		
管理ソフトウェア	Easy-VMS、DMSS		
モバイルクライアント	iOS、アンドロイド		
ポート			
ネットワークポート	1×RJ-45(10/100Base-T)		
オーディオ入力	1		
オーディオ出力	1		
アラーム入力	1		
警報出力	1		
RS-485	1ペア		
パワー			
電源	DC12V±20%、PoE		
消費電力	基本:<4.5W(12VDC、LEDオフ)、4.8W(PoE)、最大:<10.1W(12VDC、LEDオン、ヒーターオン)、12.3W(PoE)		
環境			
動作温度	-30°C~+60°C		
保管温度	-30°C~+70°C		
動作湿度	≤95%		
保護等級	IP67		
構造			
製品寸法	205.5mm×90.4mm×90.1mm(長さ×幅×高さ)		
正味重量	900g		
総重量	1,300g		
熱検知距離 / 温度測定範囲			
焦点距離: 3.5mm	最大距離: 45m	最小: 1m	最大: 5m
7.0mm	86m	2m	8m
10.0mm	123m	3m	12m



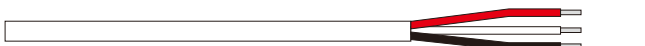
注記: この表には、ターゲットサイズを使用して得られた測定距離が表示されます。
【熱検知距離】0.2m×0.2m、温度23°C、相対湿度60%以下の環境での試験。【温度測定範囲】0.1m×0.1m温度23°C、相対湿度60%以下の環境での試験。
表は参考用です。その範囲内の距離は、大気条件、ターゲットのサイズ、設置場所などの実際の条件によって異なります。

仕様及び外観は改良のため予告なく変更される事がありますのであらかじめご了承ください

■寸法 (単位mm)



■配線ケーブル

No.	名称	ケーブル長	接続端子口径	接続端子
1	イーサネットポート (RJ-45)	約 375mm	約 19.0mm	
2	電源ポート (12VDC)	約 340mm	約 10.8mm	
3	アラームポート	約 340mm	約 1.1mm	 ■ Red=AUDIO OUT □ White=AUDIO IN ■ Black=AUDIO GND

本体が届いてから変更