

# IP-S3008FI

8MP パノラミックフィッシュアイカメラ



## ■特徴

H.265	PoE	防水 (IP67)	耐衝撃 (IK10)	最低照度 0Lux(暗視)
WDR(120dB)	IR 照射距離 15m	SMD	マイク内蔵	

## ■仕様

項目		仕様内容
カメラ	画像センサー	8MP 1/1.8" プログレッシブスキャン CMOS
	解像度	最大 3840 × 2160
	電子シャッタースピード	オート / マニュアル 1/100000s ~ 1s
	最低照度	0.008 Lux@F1.8(カラー) / 0Lux(赤外線 LED 点灯時)
	IR LED 照射距離	最大約 15m
	IR オン / オフ制御	オン / オフ
レンズ	レンズ	1.5mm@F1.8
	画角	水平 : 約 360 度, 垂直 : 180 度, 壁面 : 180 度
ビデオ	圧縮方式	H.265/H.264
	スマートストリーム	有 (オン / オフ)
	ストリーミング能力	2 ストリーム
	プライマリストリーム	60Hz: 30fps@(2144x2144, 2048x2048, 1920x1920, 1280x1280)
		50Hz: 25fps@(2144x2144, 2048x2048, 1920x1920, 1280x1280)
	セカンダリストリーム	60Hz: 30fps@(1280x960, 1024x1024, 736x736, 576x576)
		50Hz: 25fps@(1280x960, 1024x1024, 736x736, 576x576)
	ビットレート	操作 : 固定 / 可変, 16kbps ~ 16Mbps
	デイ / ナイト機能	有 (日中 / 夜間 / オート / カスタマイズ)
	逆光補正	有 (WDR (120dB), BLC, HLC)
	ホワイトバランス	有 (オート, マニュアル, 白熱灯, ハロゲン灯, 自然光, 蛍光灯)
	ブラー除去	有
	動体検知	有
	SmartIR	有
	フリップ	-
	ミラー	-
デジタルズーム	有	
プライバシーマスク	有 (オフ / オン 24 エリア)	
オーディオ	音声圧縮方式 : AAC LC / G.711-ULaw / G.711-ALaw / G.722 / G.726	
機能	基本機能	自動追跡 (デジタル PTZ), ヒートマップ, BLC, HLC, 2D DNR, 3D DNR, AWB, IP アドレスフィルタリング AGC, アンチフリッカー, ブラー除去, ウォーターマーク
	スマート分析	エリア侵入検知, エリア離脱検知, 高度なモーション検知, 妨害検知, 境界線 No., 徘徊検知 置き去り持ち去り検知
	人数カウント	人数カウント, リージョナルカウント (4 エリア), 統計レポート
ネットワーク	プロトコル	IPv4/IPv6, ARP, TCP, UDP, RTP, RTCP, RTSP, RTMP, HTTP, HTTPS, DNS, DDNS, DHCP, FTP, NTP, SMTP, SNMP, UPnP, Bonjour, SIP, PPPoE, VLAN, 802.1x, QoS, IGMP, ICMP, SSL
	互換性	ONVIF(G/M/S/T)
	ストリーミング方式	ユニキャスト / マルチキャスト
	最大ユーザーアクセス数	20 ユーザー
	エッジストレージ	MicroSD カード (最大 256GB)
	推奨管理ソフトウェア	CMS, i-sight
インターフェース	イーサネットポート	RJ-45 × 1 (10M/100M/1000M)
	オーディオ	内蔵マイク, 入力 × 1, 出力 × 1
	アラーム	入力 × 1, 出力 × 1
一般	電源 / 消費電力	PoE, DC12V1.5A/ 最大 8W(IR 照射時)
	動作環境	-40°C ~ +60°C / 湿度 0 ~ 90% (結露なし)
	IP 等級 / IK 等級	IP67 / IK10
	外形寸法 / 重量	φ 140.0mm × 45.4mm (金具無し) / 約 720g
	付属品	取付ビス, 端子カバー (非防水)

※電源アダプターは別売りです。

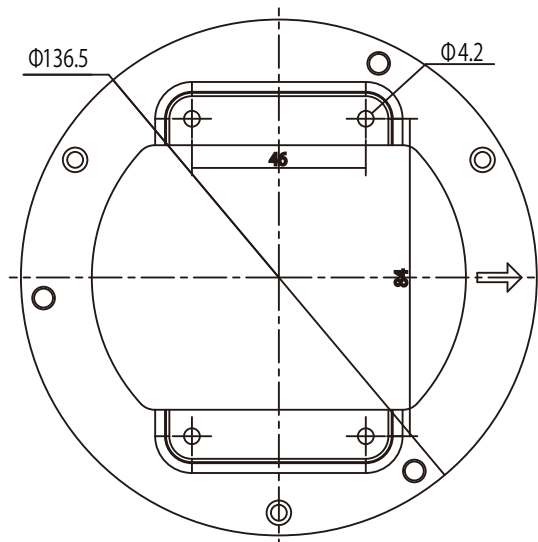
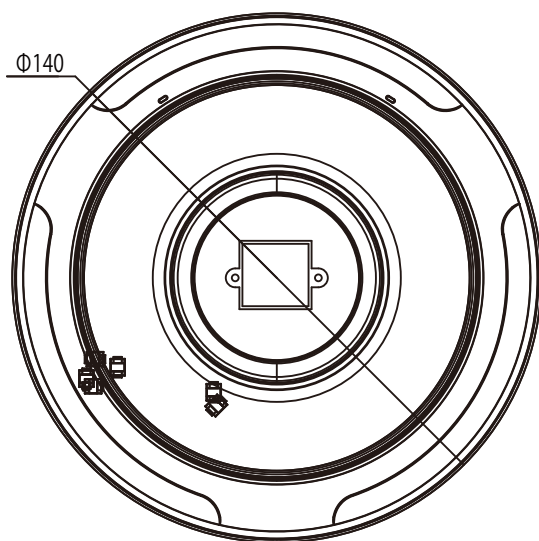
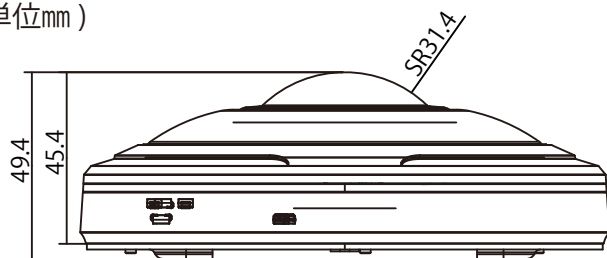
仕様及び外観は改良のため予告なく変更される事がありますのであらかじめご了承ください。

# IP-S3008FI

8MP パノラミックフィッシュアイカメラ



## ■寸法 (単位mm)



## ■配線ケーブル

No.	接続端子		
1	名称	イーサネットポート (RJ-45)	
	ケーブル長	約 435.0 mm	
	接続端子口径	約 19.0 mm	
2	名称	電源ポート (12VDC)	
	ケーブル長	約 440.0 mm	
	接続端子口径	約 10.8 mm	
3	名称	アラーム in out ブロック	
	ケーブル長	約 441.0 mm	
	接続端子口径	約 12.0 mm × 19.0 mm	
4	名称	アラーム in out ブロック	
	ケーブル長	約 441.0 mm	
	接続端子口径	約 12.0 mm × 19.0 mm	