

■特徴

- 2MP
- 単焦点
- AI スマート分析 (VCA)
- 30fps フレームレート
- 0.005Lux スターライト
- スマート IR II/IR 照射距離：30m
- IP67&IK10
- 内蔵マイク



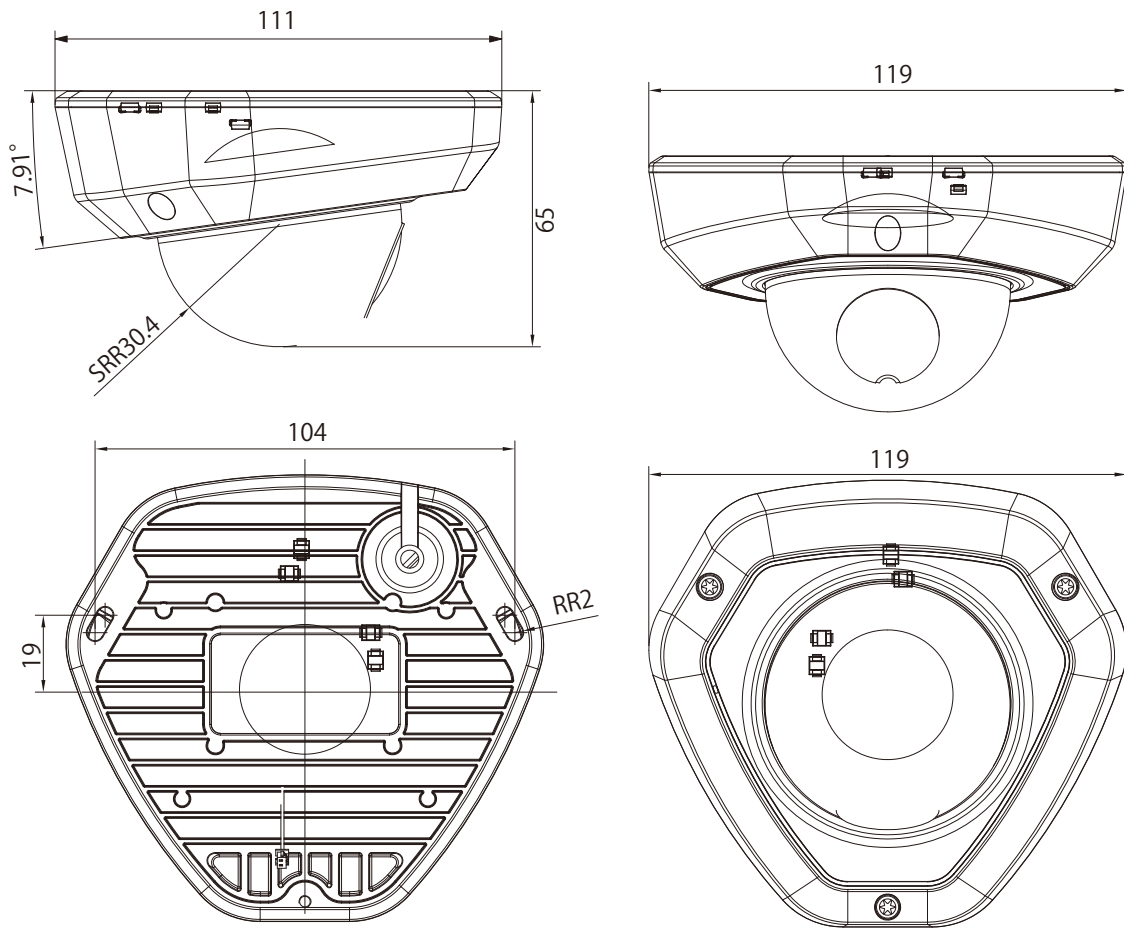
■仕様

項目	内容
カメラ	
イメージセンサー	1/2.8 インチプログレッシブスキャン CMOS
最低照度	カラー：0.005Lux @F1.6 / 白黒：0Lux (IR LED 点灯時)
WDR	120dB スーパー WDR
レンズ	2.8mm @F1.6
マウント	M12
画角	水平：111° / 垂直：61° / 対角：128°
電子シャッタースピード	1/100000 秒～1 秒
デイ/ナイトモード	昼 / 夜 / 自動 / カスタマイズ / スケジュール
IR LED 照射距離	最大：約 30m
ダイナミックレンジ	>55dB
ビデオ	
解像度	最大：1920x1080
プライマリーストリーム	60Hz：30fps@(1920x1080、1280x960、1280x720、704x576) 50Hz：25fps@(1920x1080、1280x960、1280x720、704x576)
セカンダリーストリーム	60Hz：30fps@(704x576、640x480、640x360、352x288) 50Hz：25fps@(704x576、640x480、640x360、352x288)
サードストリーム	60Hz：30fps@(1280x720、704x576、640x480、640x360、352x288) 50Hz：25fps@(1280x720、704x576、640x480、640x360、352x288)
圧縮形式	H.265 + /H.265(HEVC)/H.264 + /H.264/MJPEG
ビットレート	16Kbps～16Mbps (CBR/VBR)
プライバシーマスク	最大 4 エリア
ROI	最大 8 エリア
イメージ設定	彩度 / 明るさ / コントラスト / シャープネス
インターフェイス	
イーサネット	RJ45(10M/100M)×1
オーディオ	内蔵マイク
アラーム	-
ネットワーク	
ネットワークストレージ	NAS(NFS、SMB/CIFS)、ANR
ネットワークプロトコル	IPv4/IPv6、ARP、TCP、UDP、RTCP、RTP、RTSP、HTTP、HTTPS、DNS、DDNS、DHCP、FTP、NTP、SMTP、UPnP、Bonjour、SIP、SNMP、PPPoE、VLAN、802.1x、QoS、IGMP、ICMP、SSL、TLS 1.2
オーディオ	
圧縮形式	G.711/AAC/G.722/G.726
サンプリングレート	8/16/32/48KHz
ビットレート	16～256kbps
インテリジェント分析	
ビデオ分析	エリア侵入検知、エリア離脱検知、高度なモーション検知、妨害検知、境界横断、徘徊検知、置き去り / 持ち去り検知
システム	
ストレージ	microSD/SDHC/SDXC カード (最大 1TB)
高度な機能	BLC、HLC、2D DNR、3D DNR、デフォグ、オートホワイトバランス、IP アドレスフィルタリング、オートゲインコントロール、アンチフリッカー、コリドーモード、動体ブレの軽減
SIP/VoIP サポート	サポート、Voice&Video-over-IP (VVoIP)
イベントトリガー	動体検知、ネットワーク切断、音声アラームなど
イベントアクション	FTP アップロード、SMTP アップロード、SD カード記録、SIP 電話、HTTP 通知など
システム互換性	ONVIF プロファイル (G&S&T)、API

仕様及び外観は改良のため予告なく変更される事がありますのであらかじめご了承ください

項目	内容
機能・一般	
動作温度	-40℃～60℃
動作湿度	0～90%（結露なし）
電源	PoE(802.3af)
消費電力	最大：3W（IR OFF）、最大：4.7W（IR ON）
IP 等級 /IK 等級	IP67/IK10
重量	400g
外形寸法	119mm×111mm×65mm
付属品	ビス、アンカー、端子カバー（防水ではありません）

■寸法（単位mm）



■配線ケーブル

No.	名称	ケーブル長	接続端子口径	接続端子
1	イーサネットポート (RJ-45)	約 540mm	約 20mm	

仕様及び外観は改良のため予告なく変更される事がありますのであらかじめご了承ください