

IP-S5005P

5MP IR AI 180° パノラマドーム ネットワークカメラ



■特徴

- ・5MP
- ・180° パノラマ
- ・AI スマート分析 (VCA)
- ・30fps フレームレート
- ・赤外線照射距離：15m
- ・マイク内蔵
- ・IP67&IK10



■仕様

項目	内容			
カメラ				
イメージセンサー	1/2.8 インチプログレッシブスキャン CMOS			
最低被写体照度	カラー：0.008Lux@F2.0 / 白黒：0Lux(IR オン時)			
WDR	120dB スーパーワイドダイナミックレンジ			
レンズ	1.68mm @F2.0			
マウント	M12			
画角	水平：180° / 垂直：95°			
シャッター速度	1/100000 秒～1 秒			
DORI 距離	検出 (D)	観察 (O)	認識 (R)	識別 (I)
	37.5m	15m	7.5m	3.5m
DORI(検出、観察、認識、識別)とは、映像視聴者がカバー範囲内にいる人物や物体をどの程度まで特定できるかを定義する国際規格 (EN62676-4) です。※この表の数値はインテリジェント機能による距離は反映していません。				
赤外線照射距離	最大 15m			
昼夜モード	昼/夜/自動/カスタム/スケジュール設定			
S/N 比 (信号対雑音比)	> 55dB			
ビデオ				
最大解像度	2592×1944(オリジナル)			
メインストリーム	60Hz: 30fps@(2592×1944, 2592×1520, 2048×1536, 1920×1080, 1280×960, 1280×720, 704×576) 50Hz: 25fps@(2592×1944, 2592×1520, 2048×1536, 1920×1080, 1280×960, 1280×720, 704×576)			
サブストリーム	60Hz: 30fps@(704×576, 640×480, 640×360, 352×288, 320×240) 50Hz: 25fps@(704×576, 640×480, 640×360, 352×288, 320×240)			
サードストリーム	60Hz: 30fps@(2048×1536, 1920×1080, 1600×1200, 1280×720, 704×576, 640×480, 640×360, 352×288, 320×240) 50Hz: 25fps@(2048×1536, 1920×1080, 1600×1200, 1280×720, 704×576, 640×480, 640×360, 352×288, 320×240)			
圧縮方式	H.265 + / H.265(HEVC) / H.264 + / H.264 / MJPEG			
ビットレート	16Kbps～16Mbps(CBR / VBR 調整可能)			
画像				
プライバシーマスキング	最大 8 エリア (マスクエリアおよびモザイクエリアは任意)			
ROI(関心領域)	最大 8 エリア			
画像設定	明るさ/コントラスト/彩度/シャープネス			
画像強調	BLC (逆光補正)、HLC (強光補正)、2D/3D DNR (2次元/3次元デジタルノイズリダクション)、AGC (自動ゲイン制御)、Defog (霧除去機能)、AWB (自動ホワイトバランス)、Deblur (動体ブレ補正)、Anti-flicker (ちらつき防止)、Corridor Mode (縦型表示モード)			
インターフェース				
イーサネット	RJ45(10M/100M)×1			
音声インターフェース	内蔵マイク			
ネットワーク				
ネットワークストレージ	NAS(NFS、SMB/CIFS 対応)、ANR 対応			
対応プロトコル	IPv4/IPv6, ARP, TCP, UDP, RTCP, RTP, RTSP, RTMP, HTTP, HTTPS, DNS, DDNS, DHCP, FTP, NTP, SMTP, UPnP, Bonjour, SIP, SNMP, PPPoE, VLAN, 802.1x, QoS, IGMP, ICMP, SSL, TLS 1.2			
音声				
音声圧縮方式	G.711 / AAC / G.722 / G.726			
音声サンプリングレート	8 / 16 / 32 / 44.1 / 48KHz			
音声ビットレート	16～256kbps			

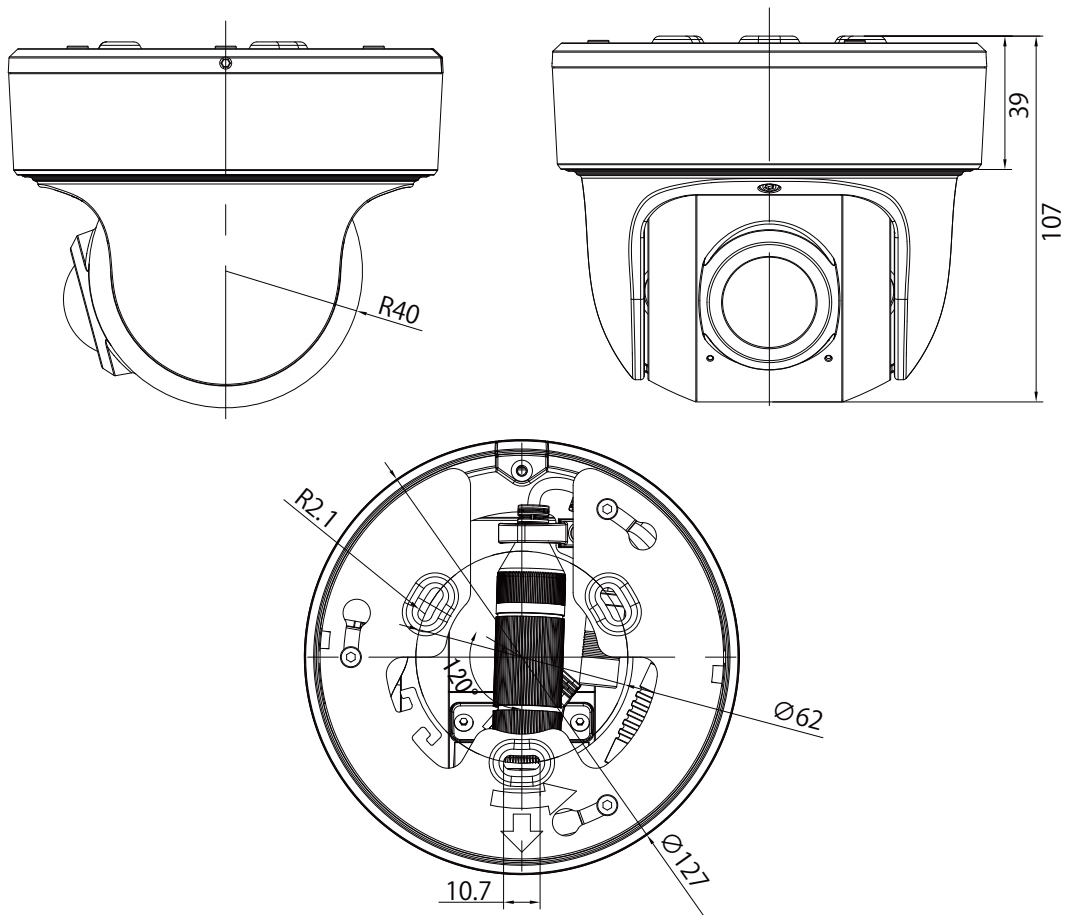
※本仕様書は [ファームウェア Ver.61.8.121.5-r2] を基に作成されています。
実機に搭載されているファームウェアとの間で機能差異が生じる可能性があります。

仕様及び外観は改良のため予告なく変更される事がありますのであらかじめご了承ください

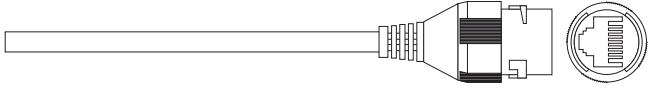
項目	内容
インテリジェント分析	
VCA 2.0	侵入検知、エリア侵入検知、エリア離脱検知、高度なモーション検知、境界横断、徘徊検知、置き去り検知、持ち去り検知
属性抽出	最大 50 ターゲットを同時検出し、人や車両をリアルタイムで捕捉 上着・下衣の色、帽子の有無、車両の種類(自転車、車、バイク、バス、トラック、電動キックボードなど)を識別可能
オブジェクトカウントとレポート	ライン通過の人数カウント、エリア内の滞留時間と人数カウント ※最大 4 つの検出エリア&エリア別人数カウントに対応
ヒートマップ	内蔵された統計的行動解析により、環境内で最も混雑しているエリアを特定可能
イベント	
基本イベント	動体検知、いたづら検出、ネットワーク切断、音声アラームなど
例外	ネットワーク切断、IP アドレスフィルタリング、録画失敗、SD カード満杯、SD カード未初期化、SD カードエラー、SD カード未挿入、透かし(ウォーターマーク)
イベントアクション	FTP アップロード、SMTP アップロード、SD カード録画、SIP 通話、HTTP 通知 など
システム	
ストレージ	microSD / SDHC / SDXC カードのローカルストレージに対応(最大 1TB まで)
SIP / VoIP 対応	音声および映像の IP 通信 (Voice & Video-over-IP)
システム互換性	ONVIF プロファイル G/M/S/T、API
一般仕様	
動作温度	-40℃ ~ 60℃
動作湿度	0 ~ 95%(結露なきこと)
電源供給	PoE(IEEE 802.3af) / DC 12V ±10%
消費電力	PoE : 最小 4W、最大 8.8W / DC12V : 最小 3.8W、最大 7.3W
重量	853g
外形寸法	Φ127mm × 107mm
同梱品	取付ビス&プラスチックアンカー ×1 セット、防滴コネクタ (非防水)、取付金具、保証書
認証	
EMC(電磁適合性)	CE-EMC(EN 55032、EN 55035)、FCC(PART 15B)
安全性	CE-LVD(EN IEC 62368-1)
環境	CE-ROHS(欧州指令 (EU)2015/863、2011/65/EU 改正)
保護等級	IP67、IK10

※本仕様書は [ファームウェア Ver.61.8.121.5-r2] を基に作成されています。
実機に搭載されているファームウェアとの間で機能差異が生じる可能性があります。

■寸法 (単位mm)



■配線ケーブル

No.	名称	ケーブル長	接続端子口径	接続端子
1	イーサネットポート (RJ-45)	約 380mm	約 20mm	
No.	名称	ケーブル長	接続端子口径	接続端子
2	電源ポート (12VDC)	約 440.0 mm	約 10.8 mm	