

■特徴

H.265	PoE	防水 (IP67)	耐衝撃 (IK10)	最低照度 0Lux(暗視)
WDR	IR 照射距離 50m	スマート分析	マイク内蔵	

■仕様

項目		仕様内容
カメラ	画像センサー	5MP 1/2.8" プログレッシブスキャン CMOS
	解像度	最大 2592x1944
	電子シャッタースピード	オート / マニュアル 1/100000s ~ 1s
	最低照度	0.008 Lux@F1.4(カラー) / 0Lux(赤外線 LED 点灯時)
	IR LED 照射距離	最大 約 50m
	IR オン / オフ制御	オン / オフ
レンズ	レンズ	電動バリフォーカル 2.7 ~ 13.5mm@F1.4
	画角	水平 89° ~ 30° 垂直 66° ~ 22°
ビデオ	圧縮方式	H.265/H.264
	スマートストリーム	-
	ストリーミング能力	3 ストリーム
	プライマリストリーム	60Hz: 30fps/50Hz: 25fps@(2592x1944, 2592x1520, 2048x1536, 1920x1080, 1280x960, 1280x720, 704x576)
	セカンダリストリーム	60Hz: 30fps/50Hz: 25fps@(704x576, 640x480, 640x360, 352x288, 320x240)
	サードストリーム	60Hz: 30fps/50Hz: 25fps@(1920x1080, 1280x720, 704x576, 640x480, 640x360, 320x240)
	ビットレート	操作: 固定 / 可変, 16kbps ~ 16Mbps
	デイ / ナイト機能	有 (日中 / 夜間 / オート / カスタマイズ)
	逆光補正	有 (WDR, BLC, HLC)
	ホワイトバランス	有 (オート, マニュアル, 白熱灯, ハロゲン灯, 自然光, 蛍光灯)
	ブルー除去	有
	動体検知	有
	SmartIR	有
	フリップ	有
	ミラー	有
デジタルズーム	有	
プライバシーマスク	有 (オフ / オン 8 エリア)	
オーディオ	音声圧縮方式: AAC LC / G.711-ULaw / G.711-ALaw / G.722 / G.726	
機能	基本機能	ヒートマップ / BLC/HLC/2D DNR、3D DNR、AWB、IP アドレスフィルタリング AGC / アンチフリッカー / ブルー除去 / ウォーターマーク
	スマート分析	エリア侵入検知 / エリア離脱検知 / 高度なモーション検知 / 妨害検知 / 境界線 No. / 徘徊検知 置き去り持ち去り検知
	人数カウント	人数カウント / リージョナルカウント (4 エリア)、統計レポート
ネットワーク	プロトコル	IIPv4/IPv6, ARP, TCP, UDP, RTCP, RTP, RTSP, RTMP, HTTP, HTTPS, DNS, DDNS, DHCP, FTP, NTP, SMTP, SNMP, UPnP, Bonjour, SIP, PPPoE, VLAN, 802.1x, QoS, IGMP, ICMP, SSL
	互換性	ONVIF(G/M/S/T)
	ストリーミング方式	ユニキャスト / マルチキャスト
	最大ユーザーアクセス数	20 ユーザー
	エッジストレージ	MicroSD カード (最大 256GB)
	推奨管理ソフトウェア	VMS, i-sight
インターフェース	イーサネットポート	RJ-45 x 1 (10M/100M)
	オーディオ	内蔵マイク, 出力 x 1
	アラーム	入力 x 1, 出力 x 1
一般	電源 / 消費電力	PoE、DC12V1.5A/ 最大 9W(IR 照射時)
	動作環境	-40°C ~ +60°C / 湿度 0 ~ 95% (結露なし)
	IP 等級 / IK 等級	IP67/IK10
	外形寸法 / 重量	Φ142.5mm x 107.4mm / 約 1196g
	付属品	取付ビス, 端子カバー (非防水), 取付プレート

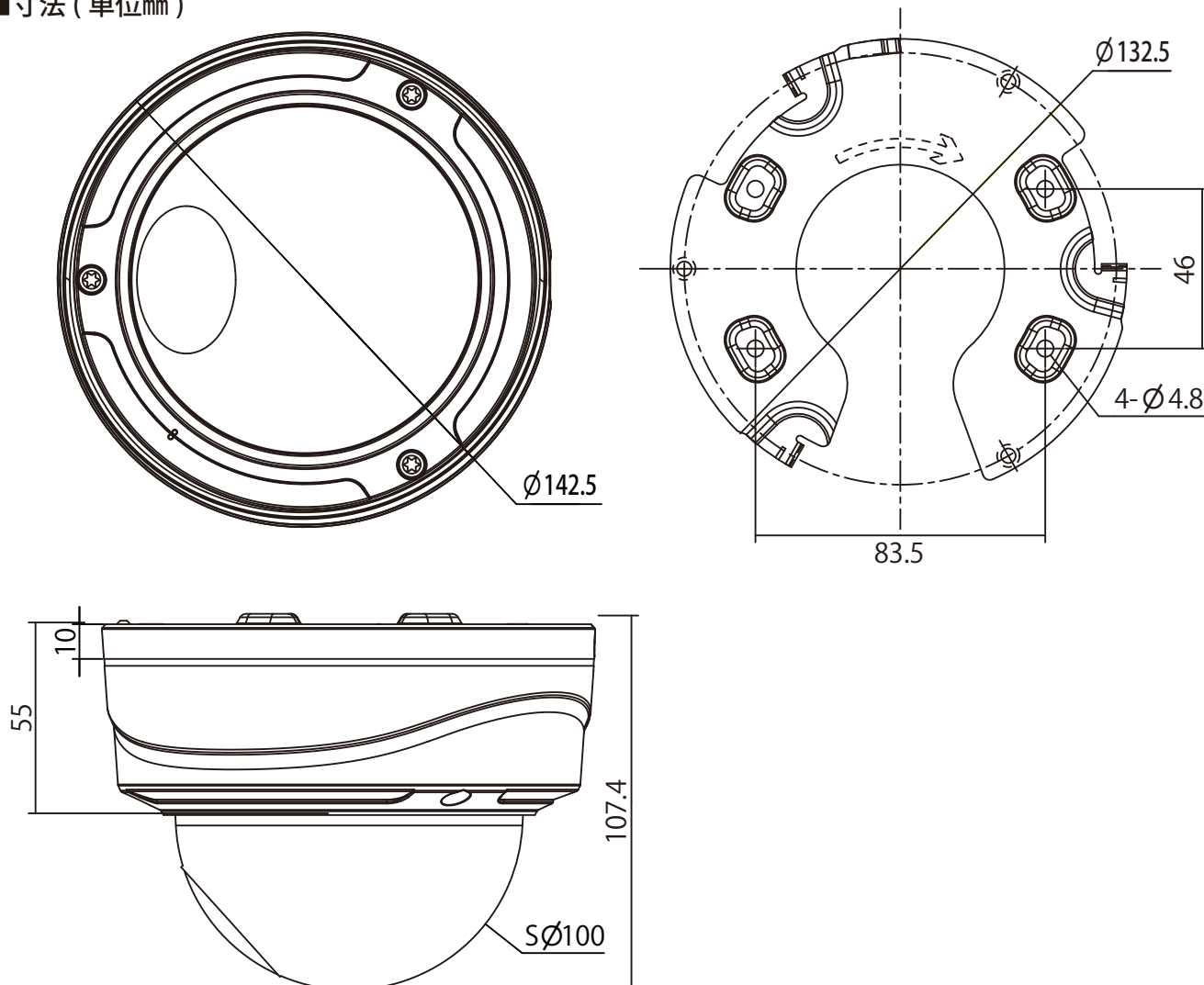
※電源アダプターは別売りです。

IP-S5015

5MP AI ドームネットワークカメラ



■寸法 (単位mm)



■配線ケーブル

No.			接続端子
1	名称	イーサネットポート (RJ-45)	
	ケーブル長	約 440 mm	
	接続端子口径	約 19.0 mm	
2	名称	電源ポート (12VDC)	
	ケーブル長	約 435 mm	
	接続端子口径	約 10.8 mm	
3	名称	アラーム in out ブロック	
	ケーブル長	約 440 mm	
	接続端子口径	約 12.0 mm × 19.0 mm	
4	名称	オーディオ out ブロック	
	ケーブル長	約 440 mm	
	接続端子口径	約 11.5 mm × 11.6 mm	