

■特徴

| | | | | |
|-------------|--------|-----------|-----------------|-----|
| H.265 | PoE | 防水 (IP67) | 最低照度 0Lux(暗視) | WDR |
| IR 照射距離 60m | スマート分析 | | | |
| | | | | |

■仕様

| | | 仕様内容 |
|-----------|--|---|
| カメラ | 画像センサー | 5MP 1/2.8" プログレッシブスキャン CMOS |
| | 解像度 | 最大 2592x1944 |
| | 電子シャッタースピード | オート / マニュアル 1/100000s ~ 1s |
| | 最低照度 | 0.008 Lux@F1.4(カラー) / 0Lux (赤外線 LED 点灯時) |
| | IR LED 照射距離 | 最大約 60m |
| | IR オン / オフ制御 | オン / オフ |
| レンズ | レンズ | 電動バリフォーカル 2.7 ~ 13.5mm@F1.4 |
| | 画角 | 水平 89° ~ 30° 垂直 66° ~ 22° |
| ビデオ | 圧縮方式 | H.265/H.264 |
| | スマートストリーム | - |
| | ストリーミング能力 | 3 ストリーム |
| | プライマリストリーム | 60Hz: 30fps/50Hz: 25fps@(2592x1944, 2592x1520, 2048x1536, 1920x1080, 1280x960, 1280x720, 704x576) |
| | セカンダリストリーム | 60Hz: 30fps/50Hz: 25fps@(704x576, 640x480, 640x360, 352x288, 320x240) |
| | サードストリーム | 60Hz: 30fps/50Hz: 25fps@(1920x1080, 1280x720, 704x576, 640x480, 640x360, 320x240) |
| | ビットレート | 操作 : 固定 / 可変, 16Kbps ~ 16Mbps |
| | デイ / ナイト機能 | 有 (日中, 夜間, オート, カスタマイズ) |
| | 逆光補正 | 有 (WDR, BLC, HLC) |
| | ホワイトバランス | 有 (オート, マニュアル, 白熱灯, ハロゲン灯, 自然光, 蛍光灯) |
| | ブラー除去 | 有 |
| | 動体検知 | 有 |
| | SmartIR | 有 |
| | フリップ | 有 |
| | ミラー | 有 |
| | デジタルズーム | 有 |
| プライバシーマスク | 有 (オフ / オン 8 エリア) | |
| オーディオ | 音声圧縮方式 : AAC LC, G.711-ULaw, G.711-ALaw, G.722/G.726 | |
| 機能 | 基本機能 | ヒートマップ, BLC/HLC, 2D DNR, 3D DNR, AWB, IP アドレスフィルタリング AGC, アンチフリッカー, ブラー除去, ウォーターマーク |
| | スマート分析 | エリア侵入検知, エリア離脱検知, 高度なモーション検知, 妨害検知, 境界線 No., 徘徊検知 置き去り持ち去り検知 |
| | 人数カウント | 人数カウント, リージョナルカウント (4 エリア), 統計レポート |
| ネットワーク | プロトコル | IPv4/IPv6, ARP, TCP, UDP, RTP, RTSP, RTMP, HTTP, HTTPS, DNS, DDNS, DHCP, FTP, NTP, SMTP, SNMP, UPnP, Bonjour, SIP, PPPoE, VLAN, 802.1x, QoS, IGMP, ICMP, SSL |
| | 互換性 | ONVIF(G/M/S/T) |
| | ストリーミング方式 | ユニキャスト, マルチキャスト |
| | 最大ユーザーアクセス数 | 20 ユーザー |
| | エッジストレージ | MicroSD カード (最大 256GB) |
| | 推奨管理ソフトウェア | VMS, i-sight |
| インターフェース | イーサネットポート | RJ-45 × 1 (10M/100M) |
| | オーディオ | 入力 × 1, 出力 × 1 |
| | アラーム | 入力 × 1, 出力 × 1 |
| 一般 | 電源 / 消費電力 | PoE、DC12V1.5A/ 最大 7W(IR 照射時) |
| | 動作環境 | -40°C ~ +60°C / 湿度 0 ~ 95% (結露なし) |
| | IP 等級 / IK 等級 | IP67 / なし |
| | 外形寸法 / 重量 | Φ107mm × 283mm / 約 1150g (ジャンクションボックス含まず) |
| | 付属品 | 取付ビス, 端子カバー (非防水), ジャンクションボックス |

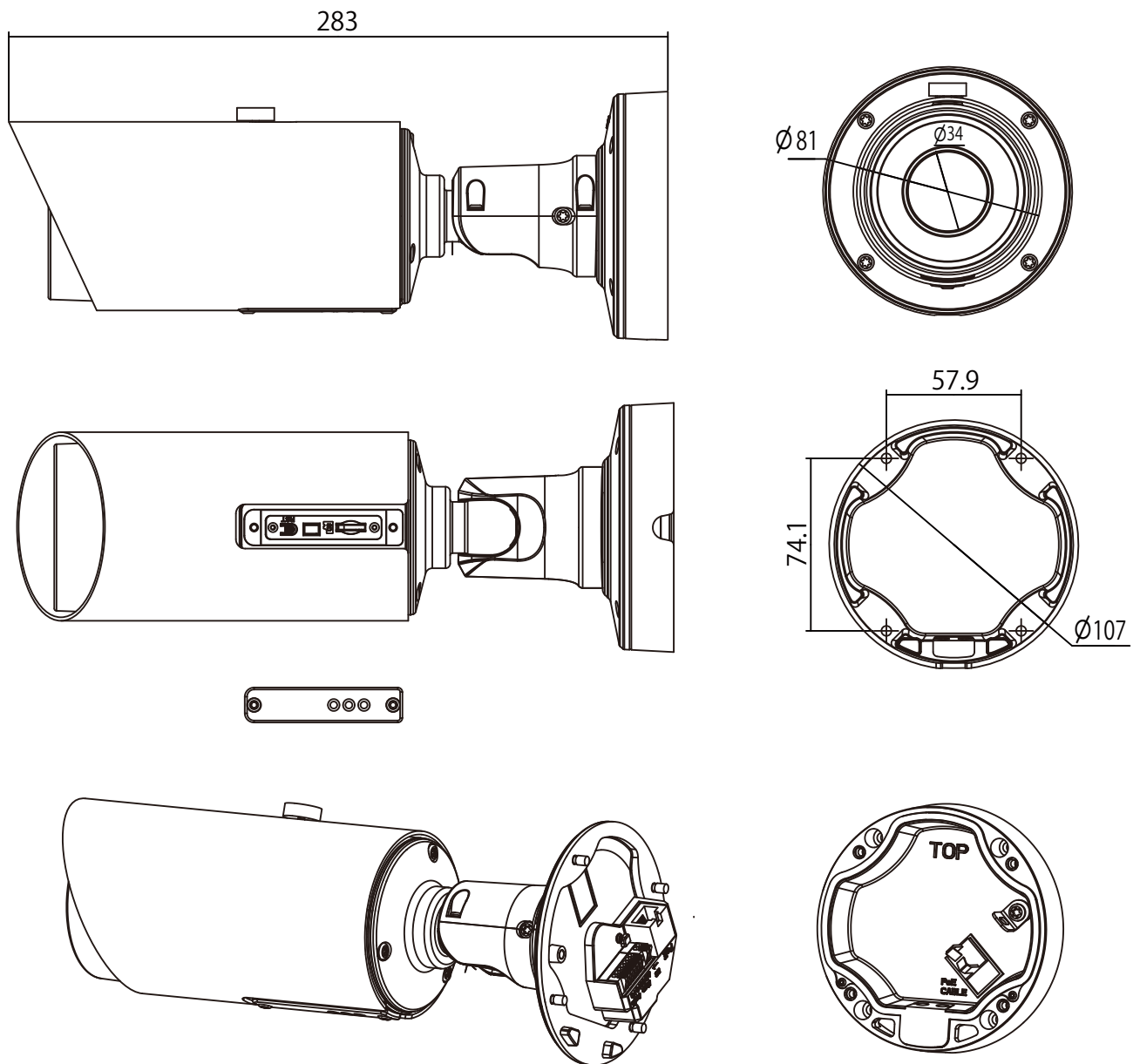
※電源アダプターは別売りです。

IP-S8015

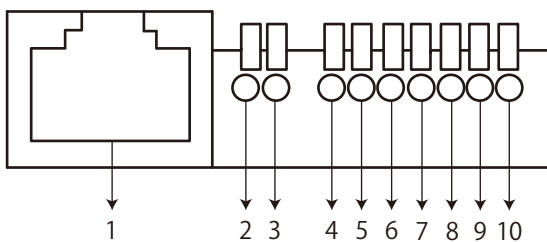
5MP AI バレットネットワークカメラ



■寸法 (単位mm)



■内部端子図



| No. | 接続端子 | No. | 接続端子 |
|-----|------------|-----|-------------|
| 1 | LAN ポート | 6 | アラーム G ポート |
| 2 | DC- ポート | 7 | アラーム IN ポート |
| 3 | DC+ ポート | 8 | オーディオ G ポート |
| 4 | アラーム A ポート | 9 | オーディオ I ポート |
| 5 | アラーム B ポート | 10 | オーディオ O ポート |