

■特徴

カメラ 4 台接続	PoE 内蔵	H.265	HDD 内蔵	4 K ライブ
8MP 録画	ONVIF 対応			

■仕様

項目		仕様内容
ビデオ	映像入力	40Mbps
	映像出力	40Mbps
	HDMI 出力	3840×2160/30Hz, 1920×1080/60Hz, 1920×1080/50Hz, 1280×1024/60Hz, 1280×720/60Hz, 1024×768/60Hz
	ディスプレイ解像度	8MP/6MP/5MP/4MP/3MP/1080P/UXGA/720P/D1/VGA/CIF/QCIF
	デコード機能	1ch8MP@30fps/1ch6MP@30fps/1ch5MP@30fps/2ch4MP@30fps/2ch3MP@30fps/ 4ch1080P@30fps/4ch720P@30fps
	録画モード	常時, イベント (モーション検知, アラーム, VCA, スマート分析)
	再生タイプ	一般再生, イベント再生, タグ再生, 分割再生, 画像再生
圧縮	映像圧縮方式	H.264/H.265
	音声圧縮方式	G.711/AAC/G.722/G.726
ストレージ	HDD	SATA ポート ×1 / 1TB×1 本 (1TB 内蔵), 最大 10TB 搭載可能
	バックアップ	ビデオバックアップ, 画像バックアップ
	RAID	-
機能	VCA ※1	侵入検知, 退出検知, ラインクロス検知, 滞留検知, 人間検知, 人数カウント, 妨害検知, 高度な動体検知, 置き去り検知, 持ち去り検知
ネットワーク	プロトコル	IPv4/IP v6, TCP, UDP, RTP, RTSP, RTCP, HTTP, HTTPS, DNS, DDNS, DHCP, NTP, SNTP, SMTP, SNMP, UPnP, NFS, P2P
	互換性	ONVIF(G/M/S/T)
インターフェース	PoE	4×RJ-45 ポート (10/100Mbps)
	イーサネットポート	1×RJ-45 ポート (10/100Mbps)
	オーディオ	-
	USB ポート	USB 2.0×2
	映像出力ポート	HDMI×1
	eSATA	-
	アラーム	-
RS-232	-	
RS485	-	
一般	電源	DC48V/1.25A
	消費電力	NVR 合計: 3.5W 未満 (HDD を除く待機状態), PoE 合計出力: 40W
	外形寸法 / 重量	200mm×220mm×43mm / 546g(HDD を除く)
	動作環境	-10°C ~ 55°C / 湿度 10% ~ 90%
	付属品	電源ケーブル, 電源アダプター, マウス

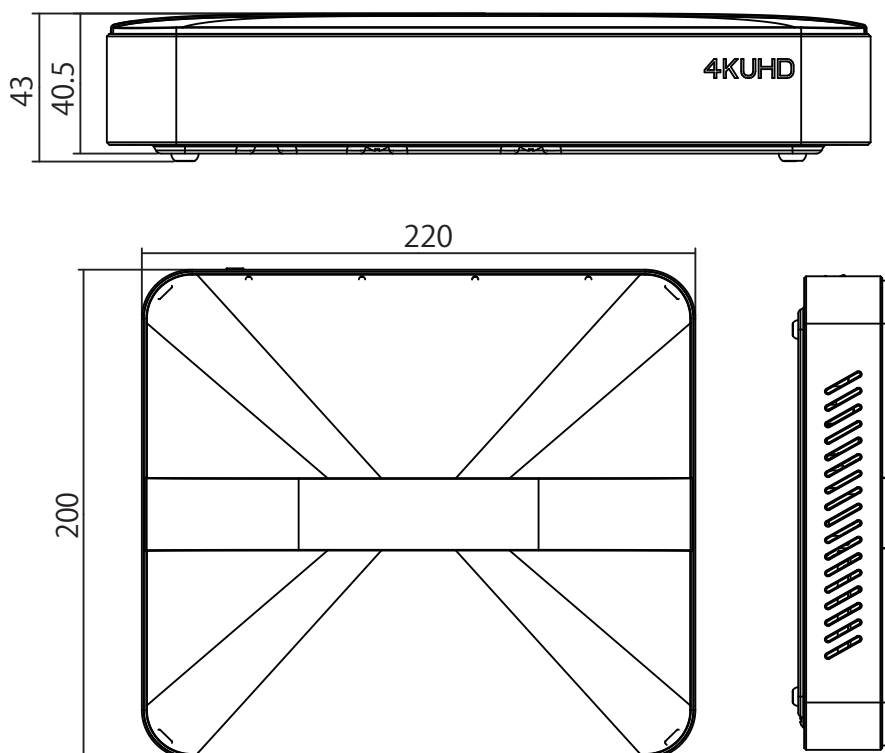
※1: 本機能の使用には、VCA 機能対応の S シリーズカメラが必要です。

IPN-S1104P

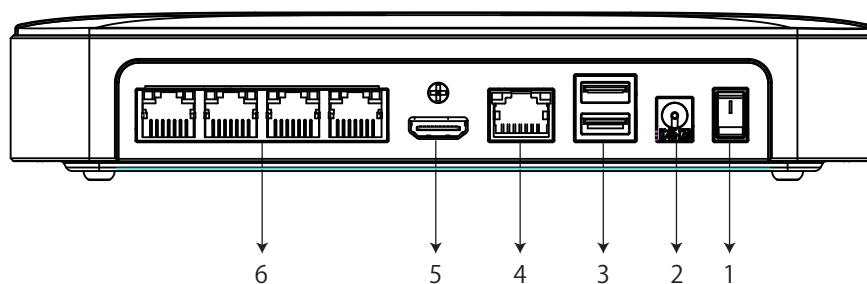
4ch 1U 4PoE H.265 ネットワークビデオレコーダー (初期 HDD なし)



■寸法 (単位mm)



■背面端子図



No.	接続端子	No.	接続端子
1	電源スイッチ	5	HDMI ポート
2	電源入力ポート	6	PoE ポート
3	USB ポート		
4	イーサネットポート		