

■特徴

カメラ 8 台接続	PoE 内蔵	H.265	HDD 内蔵	4K ライブ
8MP 録画	ONVIF 対応			

■仕様

項目		仕様内容
ビデオ	映像入力	80Mbps
	映像出力	50Mbps
	HDMI 出力	3840×2160/30Hz, 1920×1080/60Hz, 1920×1080/50Hz, 1280×1024/60Hz, 1280×720/60Hz, 1024×768/60Hz
	ディスプレイ解像度	8MP/6MP/5MP/4MP/3MP/1080P/UXGA/720P/D1/VGA/CIF/QCIF
	デコード機能	1ch8MP@30fps/2ch6MP@30fps/2ch5MP@30fps/3ch4MP@30fps/4ch3MP@30fps /6ch1080P@30fps/8ch720P30fps
	録画モード	常時, イベント (モーション検知, アラーム, VCA, スマート分析)
	再生タイプ	一般再生, イベント再生, タグ再生, 分割再生, 画像再生
圧縮	映像圧縮方式	H.264/H.265
	音声圧縮方式	G.711/AAC/G.722/G.726
ストレージ	HDD	SATA ポート ×2 / 4TB×1 (4TB 内蔵), 各最大 10TB 搭載可能
	バックアップ	ビデオバックアップ, 画像バックアップ
	RAID	-
機能	VCA ※1	侵入検知, 退出検知, ラインクロス検知, 滞留検知, 人間検知, 人数カウント, 妨害検知, 高度な動体検知, 置き去り検知, 持ち去り検知
ネットワーク	プロトコル	IPv4/IPv6, TCP, UDP, RTP, RTSP, RTCP, HTTP, HTTPS, DNS, DDNS, DHCP, NTP, SNTP, SMTP, SNMP, UPnP, NFS, P2P
	互換性	ONVIF(G/M/S/T)
インターフェース	PoE	4×RJ-45 ポート (10/100Mbps)
	イーサネットポート	1×RJ-45 ポート (10/100/1000Mbps)
	オーディオ	入力 RCA×1, 出力 RCA×1
	USB ポート	USB 2.0×2
	映像出力ポート	HDMI×1, VGA×1
	eSATA	-
	アラーム	アラーム in×4, アラーム out×1
	RS-232	-
一般	電源	AC100V~240V
	消費電力	NVR 合計: 9W 未満 (HDD を除く待機状態), PoE 合計出力: 200W
	外形寸法 / 重量	1U: 380mm×317.6mm×51.8mm / 2516g(HDD を除く)
	動作環境	-10°C ~ 55°C / 湿度 10% ~ 90%
	付属品	マウス, 電源ケーブル, マウント金具

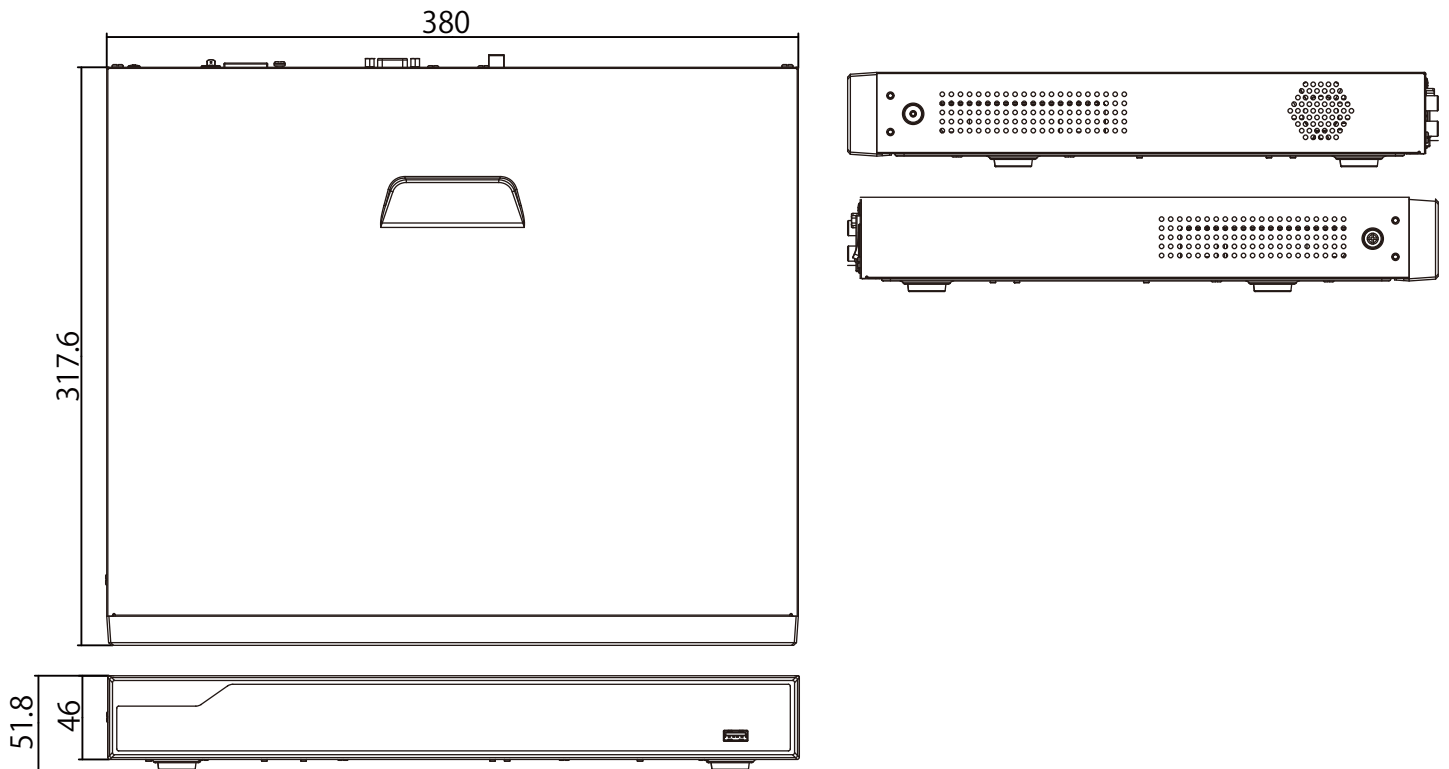
※1: 本機能の使用には、VCA 機能対応の S シリーズカメラが必要です。

IPN-S5208P

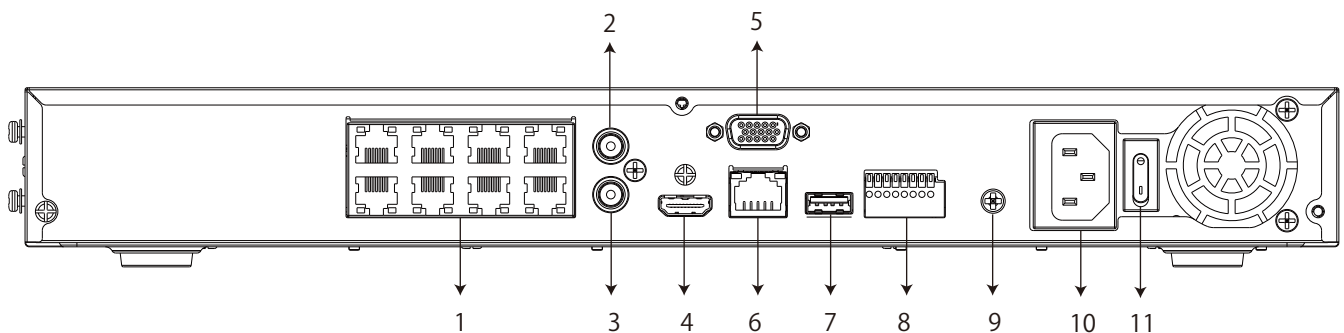
8ch 1U 8PoE H.265 ネットワークビデオレコーダー (初期 HDD なし)



■寸法 (単位mm)



■背面端子図



No.	接続端子	No.	接続端子
1	PoE ポート	7	USB ポート
2	RCA ポート (オーディオ入力)	8	アラーム入出力ポート
3	RCA ポート (オーディオ出力)	9	グラウンド端子
4	HDMI ポート	10	電源ポート
5	VGA ポート	11	電源スイッチ
6	LAN ポート		