

ML280S-LB

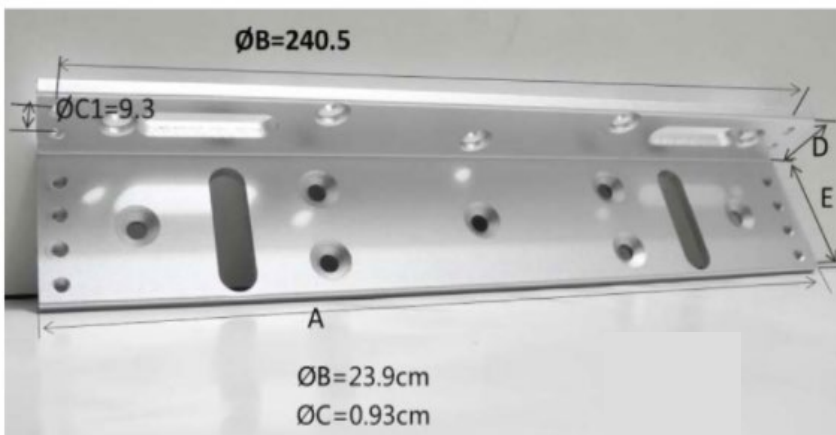
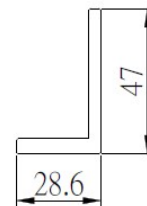
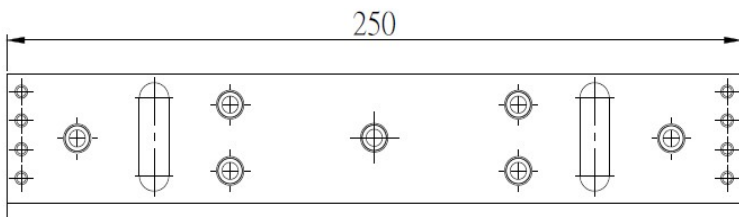
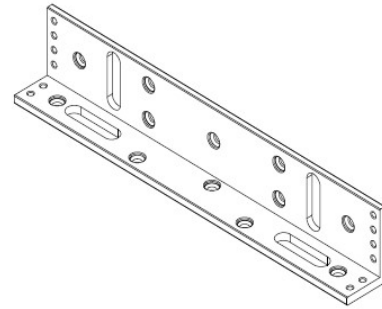
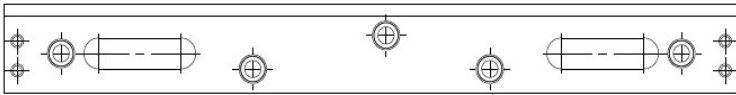
取付金具

技術仕様

形式	ML280S-LB
一般	ML280S用
材質	アルミ合金
製品サイズ	47mm×250mm×28.6mm
重量	190g(純重量)
取付	壁付, 屋内設置用



寸法図(単位: mm)



使用例

