

■特徴

- 最大 30fps@1080P
- CVI/CVBS/AHD/TVI 切替可能
- DC12V±30%



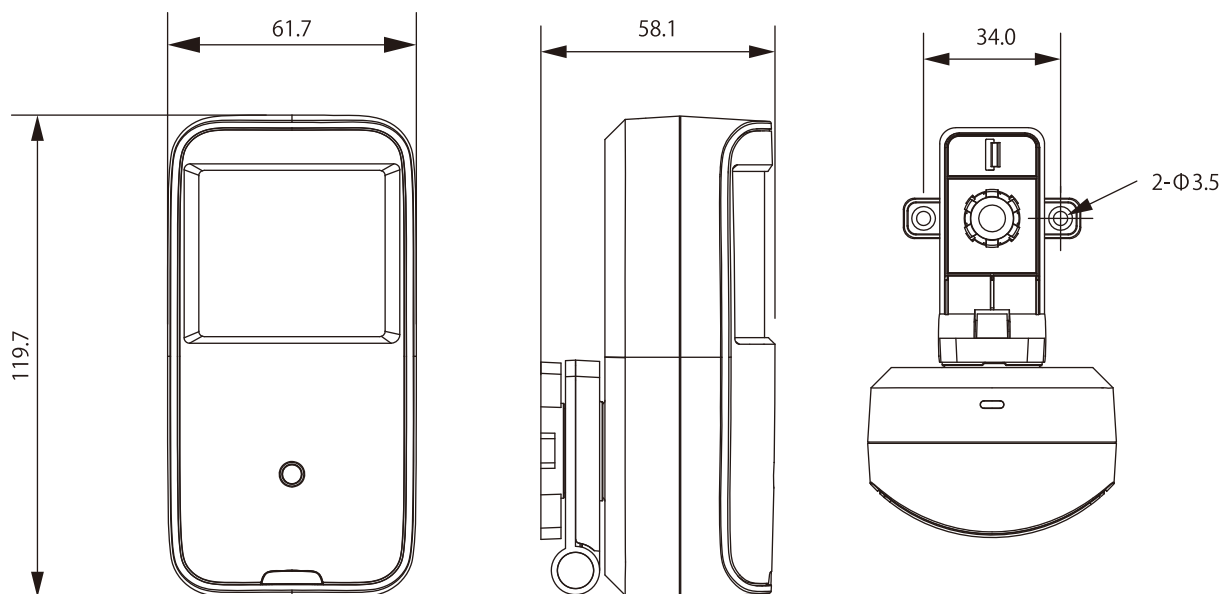
■仕様

項目	仕様内容			
カメラ				
イメージセンサー	2MP CMOS			
最大解像度	1920×1080			
電子シャッタースピード	1/30s-1/100,000s			
走査方式	プログレッシブ			
最低照度	0.01Lux/F2.0(B/W 30IRE) 0Lux (赤外線 LED 点灯時)			
S/N 比	>65dB			
イルミネーター照射距離	最大 10m(非発光)			
イルミネーター オン/オフ制御	自動/手動			
イルミネーター数	2			
レンズ				
レンズタイプ	固定焦点			
レンズマウント	M12			
焦点距離	2.8mm			
最大絞り	F2.0			
視野	水平視野：105° / 垂直視野：58° / 対角視野：118°			
フォーカス制御	固定			
近距離焦点距離	0.5m			
DORI 距離	検出 (D)	観察 (O)	認識 (R)	識別 (I)
	42.1 m	16.8m	8.4m	4.2m
DORI (検出、観察、認識、識別) は、映像を視聴する人がカバー範囲内の人物や物体を識別する能力を定義するための国際規格 (EN62676-4) です。				
ビデオ				
解像度	1080p (1920×1080)、960H			
フレームレート	CVI / AHD / TVI : 1080p@30fps、CVBS : 960H			
デイナイト	自動/カラー/白黒			
BLC / HLC / WDR	対応/対応/対応 (DWDR)			
ホワイトバランス	自動/エリア WB			
ゲイン制御	自動/手動			
ノイズ低減	2D NR			
ミラー	対応			
プライバシーマスキング	対応 (XVR 制御)			
電源				
電源供給	DC12V			
消費電力	最大 3.3W			
環境				
動作/保管温度	-40° C ~ +60° C			
動作/保管湿度	0 ~ 95%RH (結露なきこと)			
保護等級	-			
構造				
筐体素材	プラスチック			
外形寸法	61.7mm×58.1mm×119.7mm(縦×横×高さ)			
筐体重量 / 総重量	120g / 190g			

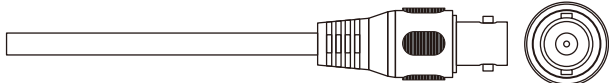
付属品：DC12V/1A AC アダプター、ビス&アンカー

仕様及び外観は改良のため予告なく変更される事がありますのであらかじめご了承ください

■寸法 (単位mm)



■配線ケーブル

No.	名称	ケーブル長	接続端子口径	接続端子
1	同軸端子 (BNC)	約 283mm	約 15mm	
2	電源端子 (12VDC)	約 236mm	約 10mm	