



NS-553MSC



NS-693MSIRC

目次

1. 安全のための注意	2
2. 製品構成 (NS-553MSC)	3
3. 各部名称と機能 (NS-553MSC)	3
4. 製品構成 (NS-693MSIRC)	4
5. 各部名称と機能 (NS-693MSIRC)	4
6. 設置時の調整	5
7. リモコンの操作	5
8. 各種画面表示	6
9. メニュー設定	7
10. 各種メニューの設定	7-9
11. 保証書	10

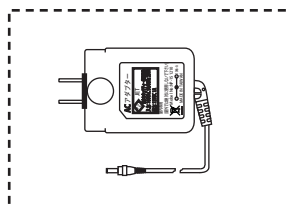
1. 安全のための注意

製品を正しく使用し、危険や財産等の損害を防ぐための内容ですので、必ずお読みください。

- 本製品の分解、修理、改造をしないでください。火災、感電、ケガを被ることがあります。
- ネジやボルト、カバー等を取り外さないでください。火傷、感電等が発生する危険性があります。
また分解、改造等をされた場合は、保証内対応の修理を受けかねます。
- 万が一、故障（異常音、におい、煙、画面異常）が発生した際は、速やかに電源を切り
購入先に修理を依頼してください。そのまま使用を続けると、火災や感電の原因になります。
- 濡れた手で触らないでください。感電やケガの危険があります。
- 付属の AC アダプタ以外は使用しないでください。火災及び感電の危険があります。
- アダプタの電線を傷つけたり、曲げたり、熱を加えたりしないでください。
コードが損傷すると火災、感電の原因となります。
- カメラ以外の製品は推奨された周辺機器及び取付金具をご使用ください。
カメラの落下等、人または財産に致命的な損傷・損害を与える恐れがあります。
- VP 多重電源機器とは接続できません。接続した場合内部回路が破損するおそれがあります。

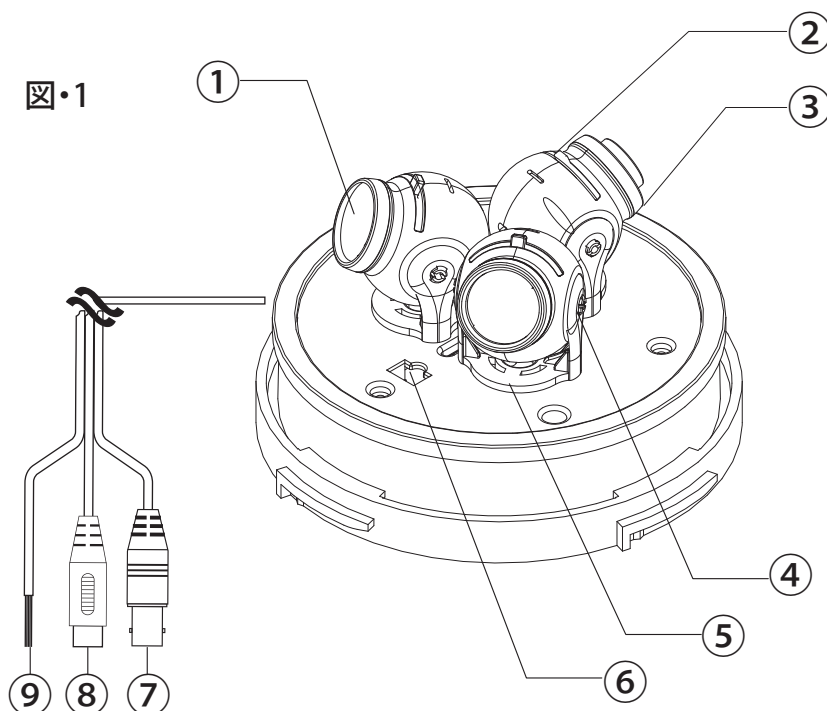
2. 製品構成 ----- NS-553MSC

- カメラ本体
- 説明書(本書)
- ACアダプター(12V/1A) -----
- 固定用ネジ/設置位置ガイドシール
- 設定用リモコン



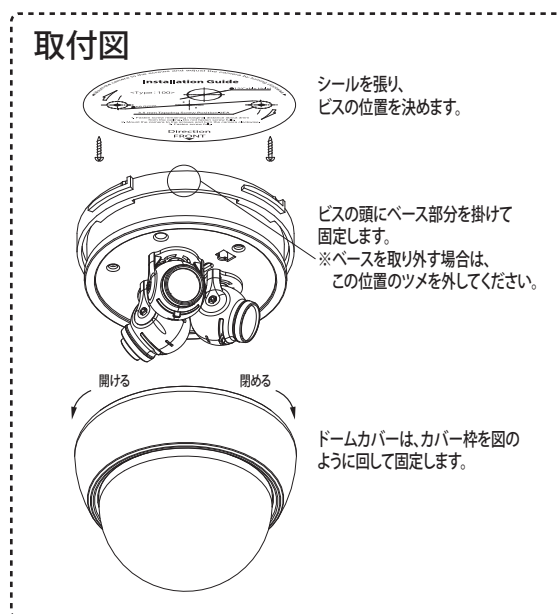
3. 各部名称と機能

図・1



- ①レンズ
- ②角度調整つまみ
- ③レンズリング
※レンズ交換時に外します。
- ④上下調整部
- ⑤左右調整部
- ⑥リモコン受光部
- ⑦映像端子
- ⑧電源端子
- ⑨RS-485制御端子(2芯)

図・3

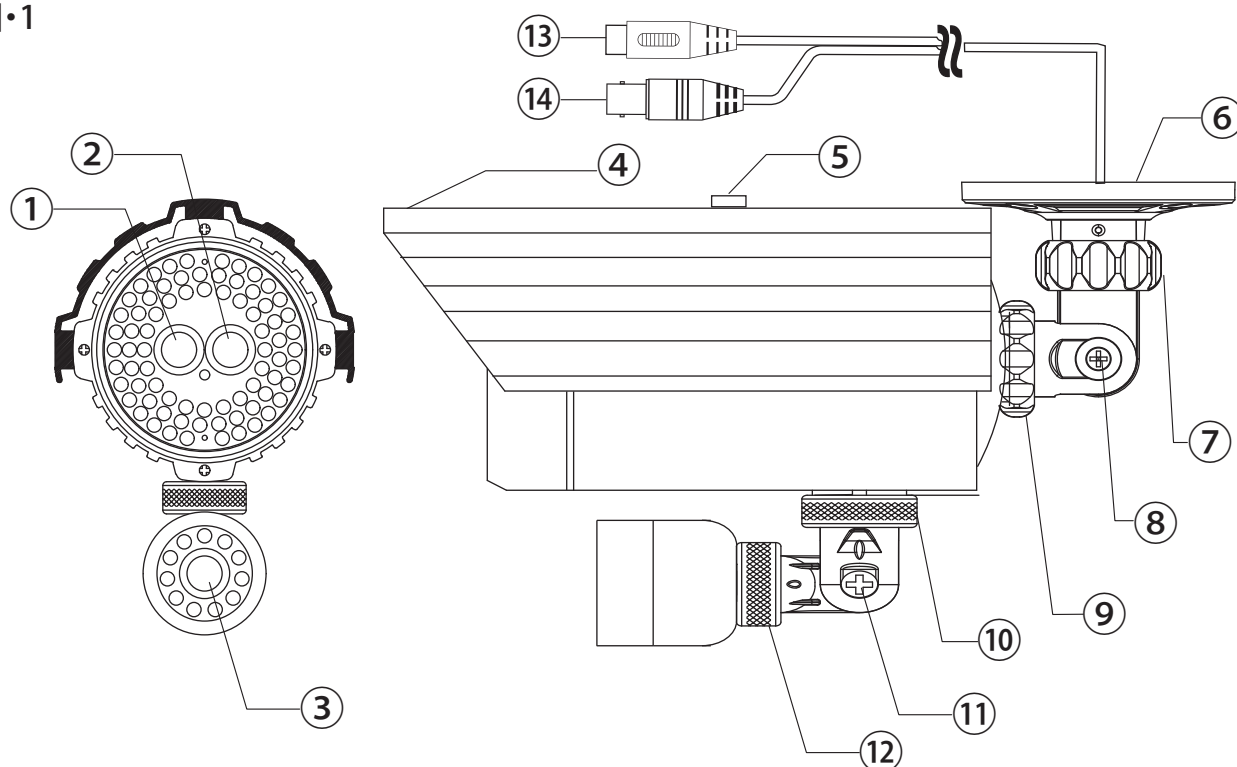


4. 製品構成----- NS-693MSIRC

- カメラ本体
- 説明書(本書)
- ACアダプター(12V/3A)
- 固定用ベース、ベース用ネジ
- 壁面用固定ネジ、アンカー
- 設定用リモコン

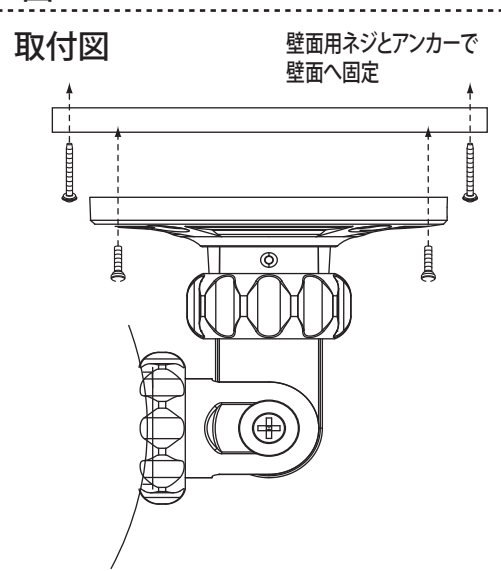
5. 各部名称と機能

図・1



- | | |
|---------------|---------------|
| ① 広角(4mm)レンズ | ⑨ カメラ側角度調整ネジ |
| ② 望遠(16mm)レンズ | ⑩ サブカメラ向き調整ネジ |
| ③ 広角(4mm)レンズ | ⑪ サブカメラ角度調整ネジ |
| ④ フード | ⑫ サブカメラ側角度調整部 |
| ⑤ フード固定ネジ | ⑬ 電源端子 |
| ⑥ 壁面取り付け部 | ⑭ 映像端子 |
| ⑦ ベース側角度調整部 | |
| ⑧ 上下角度調整ネジ | |

図・3

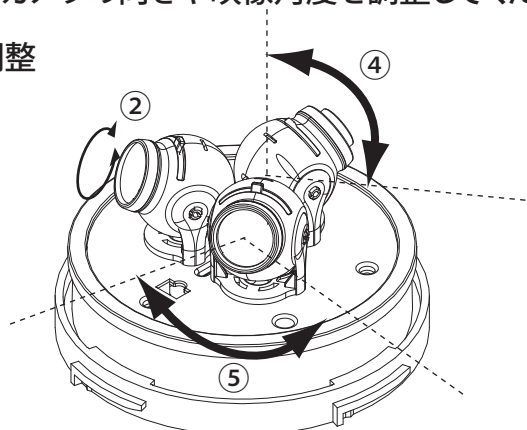


6. 設置時の調整

■P3.P4を参照して各部を動かし、カメラの向きや映像角度を調整してください。

図・1 NS-553MSCの角度調整

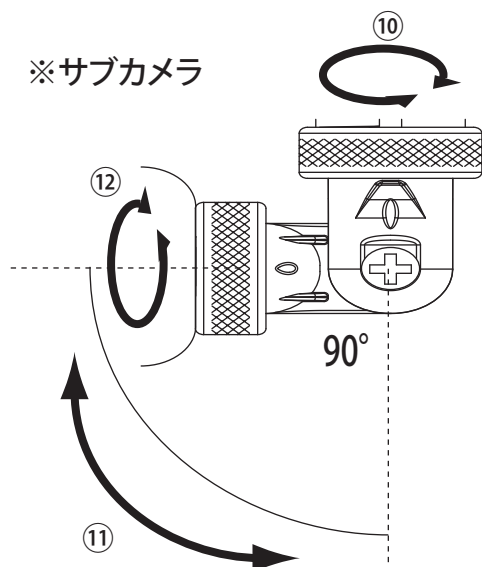
P3の②、④、⑤を操作します。



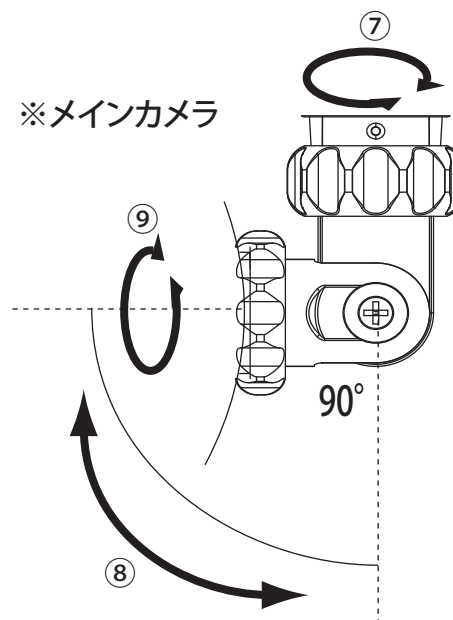
図・2 NS-693MSIRCの角度調整

P4の⑦~⑫までを操作します

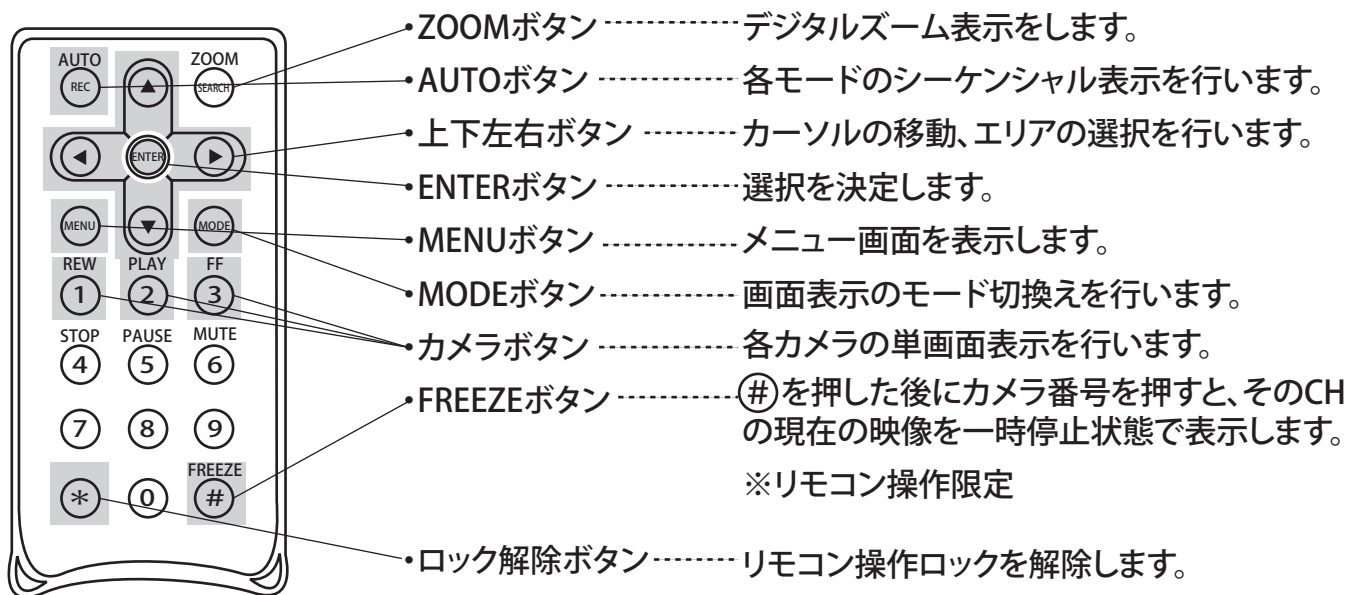
※サブカメラ



※メインカメラ



7. リモコンの操作



※操作の都度、ボタンを2回押してロック解除します。

8. 各種画面表示

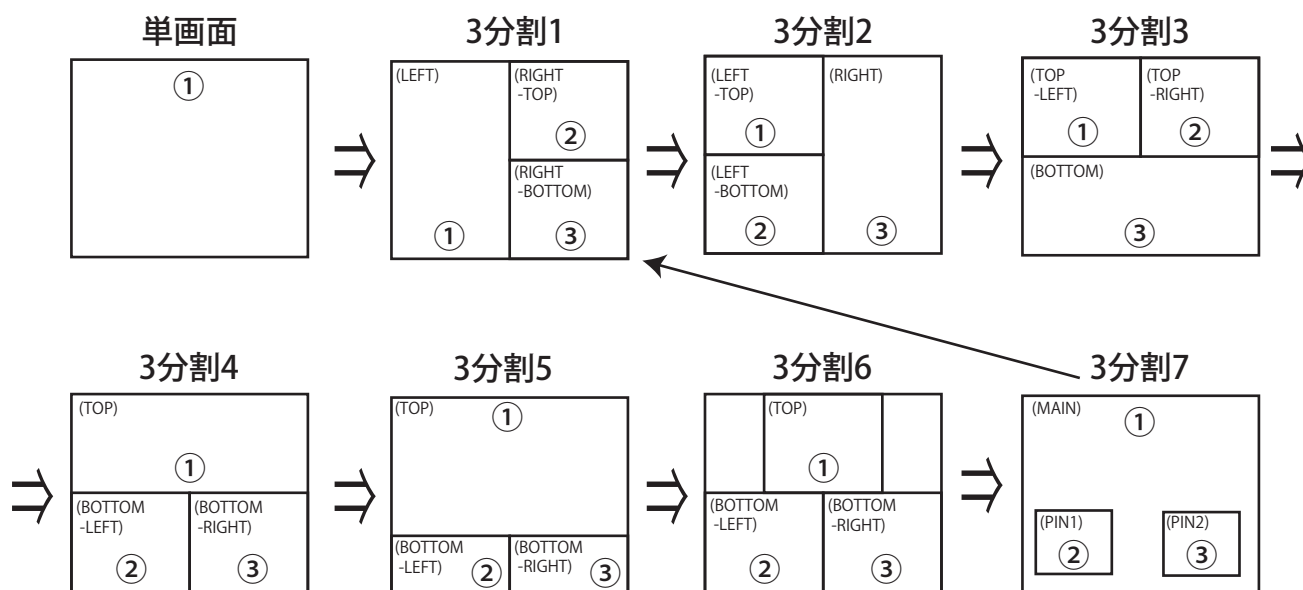
■単画面表示:各カメラと同じ数の[カメラボタン](①②③)を押すと、そのカメラ映像が単画面で表示されます。

■モード表示:設定用リモコンの[MODEボタン]で、表示画面切換えを行えます。

※ドームタイプ(NS-553MPC)は、RS-485制御の場合、コントロール端末側からも同様の操作ができます。

・1画面表示から順に[MODEボタン]を押すと、下記の順に画面が切り替わります。

カメラ1=① カメラ2=② カメラ3=③ と表示して説明します。※初期設定時



- ・カメラ1の場所、カメラ2/カメラ3に振り分ける映像は、メニュー画面(後述)で切り替えることができます。背景、子画面にどの映像を振り分けるか設定可能です。
- ・3分割1~7表示の際、①に表示される映像は、単画面映像と同じものです。このため3分割表示では、①の映像が背景となり、②/③の画面が背景の上に乗った状態での表示となります。
- ※映像の大きさはそのままなので、枠のサイズが小さい場合は、その枠の部分のみ映ります。

■シーケンシャル表示:単画面時[AUTOボタン]で、「シーケンシャル表示」を開始できます。

①→②→③→3分割6→①→の順番で画面が切り替わります。

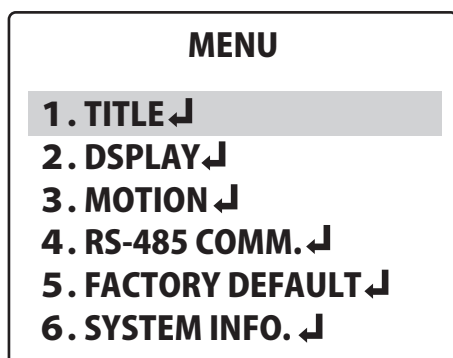
解除する場合は、もう一度[AUTOボタン]を押します。

■ズーム表示:[ZOOMボタン]で、デジタルズーム表示画面に切り替えます。

- ・[ZOOMボタン]を押すと、画面中央に半透明の選択範囲が表示されます。この範囲が電子ズームアップされます。
- ・[上下左右ボタン]でこの選択範囲が移動します。拡大したい箇所に移動させます。
- ・場所が決定したら[決定ボタン]を押します。その部分が拡大表示されます。
- そのまま[上下左右ボタン]で、拡大箇所を移動できます。
- ・解除する場合はもう一度[ZOOMボタン]を押します。

9. メニュー設定

■設定用リモコンの[MENUボタン]を押し、メニュー画面を表示させます。



- カーソルで選択された項目は、赤く表示されます。
- リモコンの[上下左右ボタン]でカーソルを上下に移動させます。
- [ENTERボタン]で各メニューの次画面へ移動します。
- 項目の選択は、「◀ ▶」の表示がある場合、リモコンの右左で項目や数値を変更できます。
- 項目や数値は、変更させるだけで保存されます。
- 前画面へ戻る場合は、[MENUボタン]を押します。

10. 各種メニューの設定

■TITLE:カメラタイトルを設定できます。

1. CAM~..... カメラタイトルです。大文字英数を最大8文字まで設定できます。
3. CAM 赤い四角のカーソルを、[上下左右ボタン]で移動させます。

[上ボタン] 右へカーソルを移動

[下ボタン] 下へカーソルを移動

[右/左ボタン]..... A⇒Z⇒9の順で文字を変更

4. TITLE OSD ---- [右/左ボタン]を押すと、カメラタイトルの表示の「ON/OFF」を選択できます。

■DISPLAY:各画面の表示について設定を変更します。[ENTERボタン]で次画面へ移動してください。

BOUNDARY.....子画面の枠の色を選択します。

BRIGHT/CONT各カメラの明るさと輝度を設定します。

MIRROR.....各カメラの表示方向を設定します。設置環境に応じて反転させます。

AUTO SEQUENCE ---- 「シーケンシャル表示」の時間を設定します。

- | | | |
|-----------|-------------|------------|
| 1. CAM1: | ◀ 3 (SEC) ▶ | カメラ1の表示秒数 |
| 2. CAM2: | ◀ 3 (SEC) ▶ | カメラ2の表示秒数 |
| 3. CAM3: | ◀ 3 (SEC) ▶ | カメラ3の表示秒数 |
| 4. MULTI: | ◀ 3 (SEC) ▶ | 分割モードの表示秒数 |

※MULTIで表示される画面は、[MODEボタン]で表示させたP6-7.の各画面のうち「3分割6」のみとなります。

※設定は1秒～99秒の設定となります。非表示(0秒)設定はできません。

※下記2つの項目は、単画面表示時に[MENUボタン]を押すと、表示されません。

CHANNEL SWITCH ---- 子画面、3分割画面時にどの配置にどのカメラを設定するか、設定できます。子画面時には、1項目、3分割時には3項目表示されます。

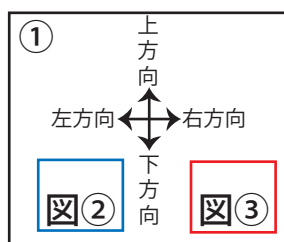
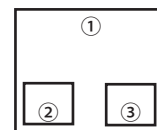
例)
3分割6など
(P6の図:参照)

- | | | |
|-----------------|----------|---------------|
| 1. TOP | ◀ CAM1 ▶ | P6-7の①を選択します。 |
| 2. BOTTOM-LEFT | ◀ CAM2 ▶ | P6-7の②を選択します。 |
| 3. BOTTOM-RIGHT | ◀ CAM3 ▶ | P6-7の③を選択します。 |

※TOP=CAM1 BOTTOM-LEFT=CAM1など、同じカメラを2箇所同時設定できません。

※メニュー表示する前の画面構成に準じます。

6. **PIP: ◀ MOV. ⌵ ▶** **PIP: ◀ MOV./RESIZ. ⌵ ▶**
 ※右図の時のみ表示されるメニューです。②と③の枠の設定ができます。



※図②選択中は青で点滅します。
 図③選択中は赤で点滅します。

PIP: ◀ MOV. ⌵ ▶

<MOVABLE PIP>

リモコンの「▶ / ◀ / ▼ / ▲」を使って、点滅中の図②もしくは図③を移動します。
 リモコンの②を押すと図②⇄図③に切り替ります。

PIP: ◀ MOV./RESIZ. ⌵ ▶

リモコンのENTERを押す毎、3つの項目に切り替ります。

<MOVABLE PIP>

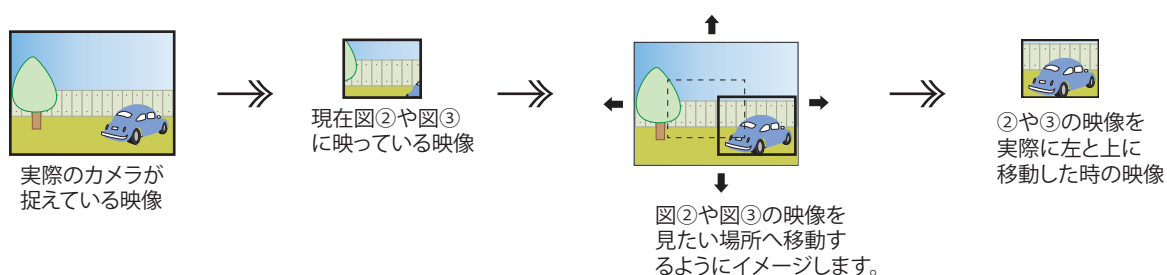
リモコンの「▶ / ◀ / ▼ / ▲」を使って、図②もしくは図③を移動します。
 [▶右に移動 ◀左に移動 ▼下に移動 ▲上に移動]
 リモコンの②を押すと図②⇄図③に切り替ります。

<RESIZABLE PIP>

リモコンの「▶ / ◀ / ▼ / ▲」を使って、図②もしくは図③を変形します。
 [▶右方向に伸びる ◀左方向に縮む ▼下方向に伸びる ▲上方向に縮む]
 リモコンの②を押すと図②⇄図③に切り替ります。

<PICTURE MOVE>

リモコンの「▶ / ◀ / ▼ / ▲」を使って、図②もしくは図③に映っている映像を移動します。
 [▶映像が右に移動 ◀映像が左に移動 ▼映像が下に移動 ▲映像が上に移動]
 リモコンの②を押すと図②⇄図③に切り替ります。



全てのイラストはイメージです。

■MOTION:動体検知機能の調整、「ON/OFF」の設定を行います。

- CAMERA: ◀CAM1▶ ----- 設定するカメラナンバーを選択します。
 ENABLE: ◀OFF▶ ----- モーション検知時に1画面表示(ポップアップ表示)をするかを設定
 します。「ON/OFF」から選択できます。
 SENSITIVITY: ◀07▶ ----- [ENTERボタン]で次画面へ進むと、感度などを設定できます。
 「0(OFF)~7(最高)」の数値で設定できます。
 MOTION REGION ◀ ----- モーション検知エリアを設定します。初期設定では画面全てが有効
 になっています。

柵目表示の状態、画面下部に操作項目が表示されます。
 半透明の2×2の柵目が選択範囲=カーソルです。
 操作項目は[ENTERボタン]で変更させ、[上下左右ボタン]でカーソルを
 移動します。[MENUボタン]で前画面に戻ります。

- MOVE ----- カーソルを移動させます。
 SET ----- カーソルが移動した範囲を、検知有効にします。
 ※初期値では全て有効になっています。
 CLEAR ----- 検知を無効にします。柵目が水色に変化した場所が、
 検知無効範囲となります。
 戻す場合は「SET」操作で、「CLEAR」した範囲を再度
 選択します。

■RS-485 COMM. :RS-485制御で画面切換えやメニュー操作を行えるよう設定します。
 対応コントローラー「NS-3000N(推奨)」

- PROTOCOL ----- 制御プロトコルを選択します。「PELCO-D /P」
 CAMERA ID ----- カメラIDを設定します。コントローラー1台にカメラを複数台接続する
 場合には、ID:001~の数値を振り分けて管理します。
 BAUD RATE ----- 通信レートを設定します。コントローラーと数値を合わせてください。
 PARITY NONE ----- 固定表示です。設定、変更操作はできません。
 DATE BITS 8
 STOP BITS 1
 FLOW CTRL NONE

- ※RS-485制御線 黒:+ 赤:-に接続します。
 ※この設定は、NS-553MSCのみ対応しています。

■FACTORY DEFAULT:出荷時の初期設定に戻します。

■SYSTEM INFO.:バージョン情報などが表示されます。