

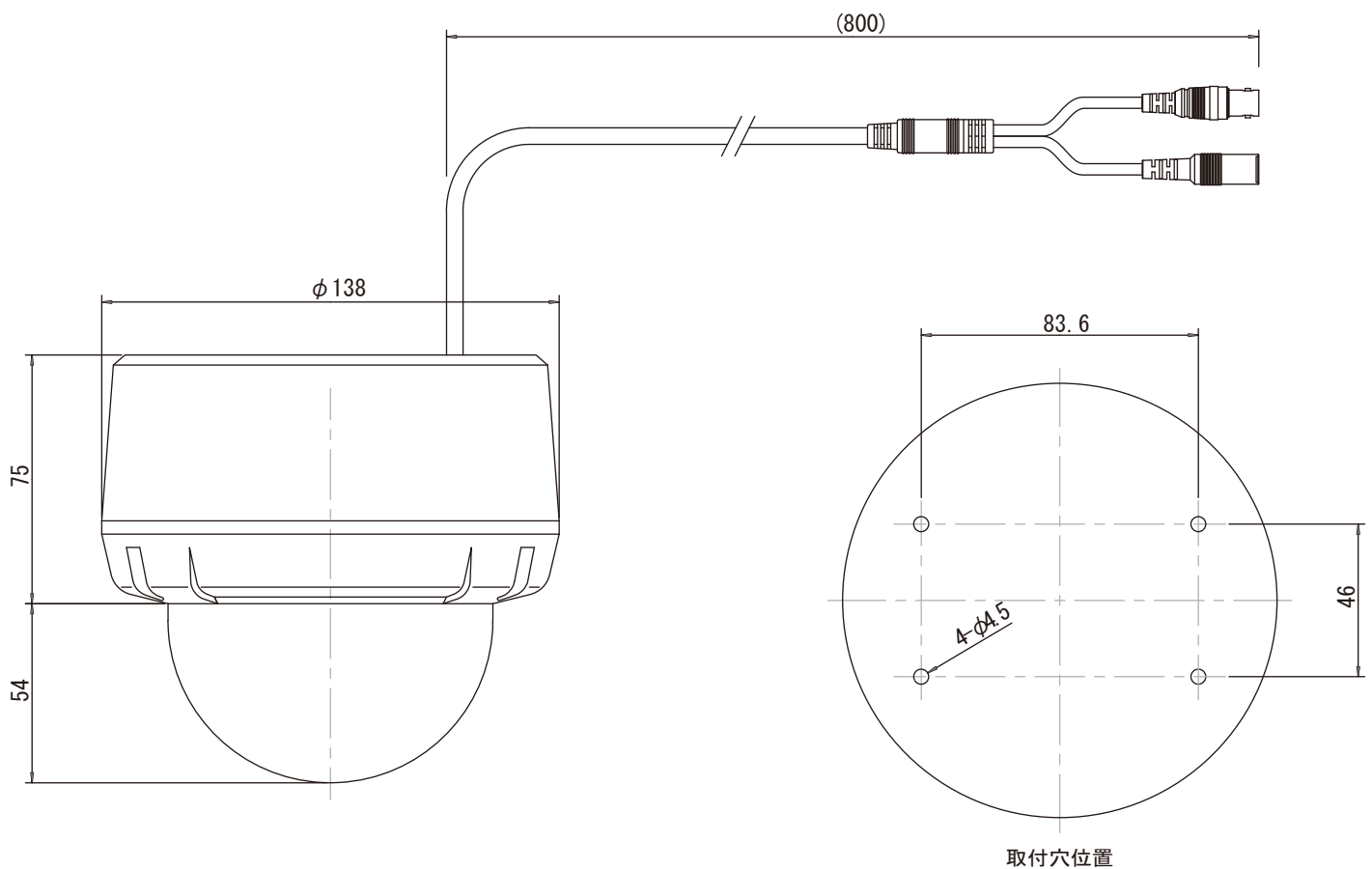
【220万画素 AHD マルチスクリーンドームカメラ 仕様書】

■仕様

撮像素子	1/2.9インチ 2.2Mega Pixels CMOS
走査方式	プログレッシブスキャン方式
映像出力	TVI出力/1080P(25/30)、BNC 3分割表示/PIP/シーケンシャル(1~10秒)表示
有効画素数	1944(H)x1213(V) 約235万画素
最低照度	0.1Lux/F2.0
レンズ	3レンズ : f3.6mm/f3.6mm/f3.6mm(F2.0) 水平画角225° (73° x3)/垂直画角54.5°
デイ&ナイト	カラー
電子感度アップ	自動
D-WDR	OFF
UCC制御	不可
電源	DC12V±10%
消費電力	通常650mA
使用条件	-10°C~+50°C/80%RH以下
外形寸法/重量	φ138x117.8(H)mm/860g
付属品	ACアダプタ(DC12V/1A)、リモコン

※AHDレコーダーを使用する際は、基本設定>CAMTYPEを「TVI」に変更してください。

■外形寸法



取付穴位置

単位 : mm

20220517

NS-AH554MSC

 株式会社 NSK