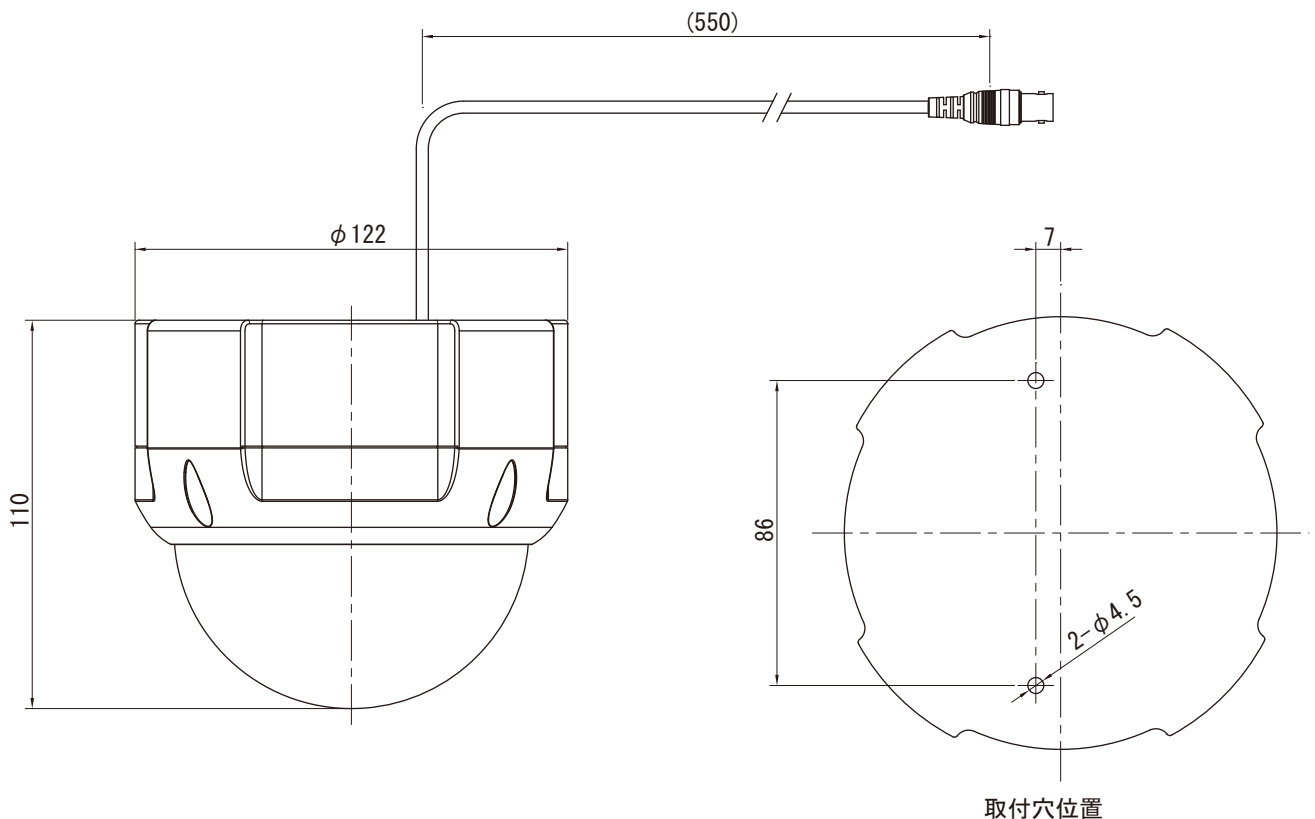


【240万画素AHDワンケーブルドーム型暗視カメラ 仕様書】

■仕様

撮像素子	1/3 インチ 2.4Mega Pixels SONY CMOS		
走査方式	プログレッシブスキャン方式		
映像出力(VP)	AHD出力/1080P(25/30)、CVBS出力)1.0vp-p/75Ω、BNC *AHD/CVBS出力切り替えはUTCにて設定します		
有効画素数	2010(H)×1180(V)237万画素		
最低照度	0Lux(IR:ON)		
レンズ	バリアフォーカルIRレンズf2.8mm～12mm/F1.2 水平画角 91°～28°/垂直画角 54.8°～21.2°		
ディ&ナイト	カラー/白黒/自動/外部選択、 赤外線(非発光)照射距離:15m/IRカットフィルター		
電子感度アップ	自動(最大×2～×30選定可)/OFF選択		
D-WDR	自動/ON/OFF選択	UTC制御	カメラ:可 DVR:不可
電源	専用電源ユニット(AHD-S040D、AHD-S080D)		
消費電流	最大300mA(IR:ON)		
使用条件	-30°C～+50°C/95%RH以下		
外形寸法/重量	φ122×110(H)mm/846g		
付属品	テストケーブル		

■外形寸法



単位 : mm

181011

NS-AH599VP

 株式会社 NSK