

【500万画素AHD屋外用長距離暗視カメラ 仕様書】

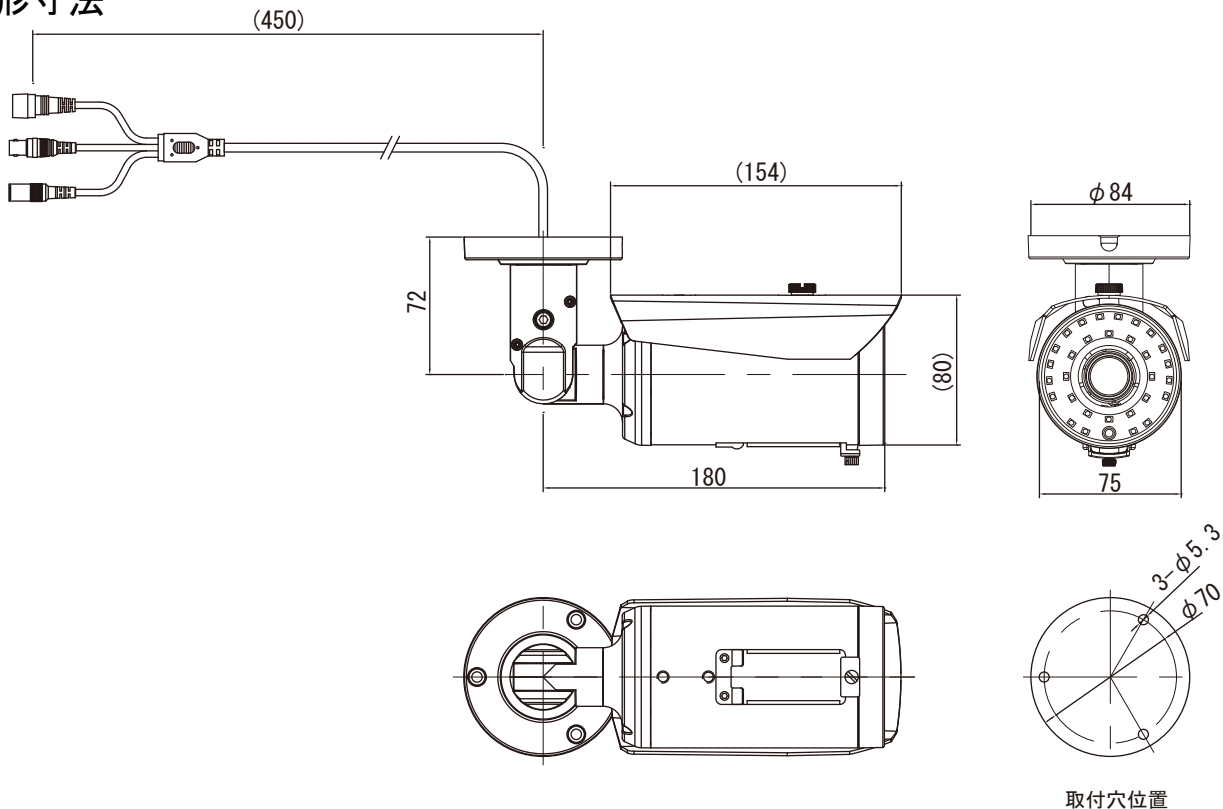
■仕様

| | |
|-----------|--|
| 撮像素子 | 1/2.8" SONY 5.1M CMOS Sensor |
| 走査方式 | プログレッシブスキャン方式 |
| 映像出力 | AHD 出力 /1944P (12.5/20fps)/1440P (30/25/15fps)/1080p (30/25fps) CVBS 出力 /1.0vp-p/75Ω、BNC *AHD/CVBS 出力切替えはケーブルリモコンにて設定します |
| 有効画素数 | 2592 (H) × 1944 (V) 504 万画素 |
| 最低照度 | 0Lux (IR : ON) |
| レンズ | バリフォーカル IR レンズ f 6 ~ 50mm/F1.4 水平画角 51° ~ 11° / 垂直画角 27° ~ 7° |
| ディ&ナイト | カラー / 白黒 / 自動 / 外部選択、IR カットフィルター、赤外線照射距離 : 55 ~ 60m / 照射角 40° / 50° |
| 電子感度アップ | — |
| WDR | ON/OFF 選択 |
| UTC 制御 | 可 (DVR) |
| 防水防塵性能 | IP66 |
| 電源 | DC12V ± 10% |
| 消費電力 | 通常 130mA / IR 時 550mA (MAX600mA) |
| 使用条件 | -30°C ~ +40°C / 80%RH 以下 |
| 外形寸法 / 重量 | 75 (W) × 80 (H) × 252 (L) mm / 732 g (ブラケット含む) |
| 付属品 | AC アダプタ (DC12V/1A) |

※5M. AHD カメラの工場出荷時出力は、2メガ AHD 出力となっております。

5メガで使用する場合は、カメラメニューから出力を変更してください。

■外形寸法



220921

(単位 : mm)

NS-AH5M602VIRC

 株式会社 NSK