

# 取扱説明書 NS-AH5M602VIRC

## 500万画素 AHD 屋外用長距離暗視カメラ

---

---

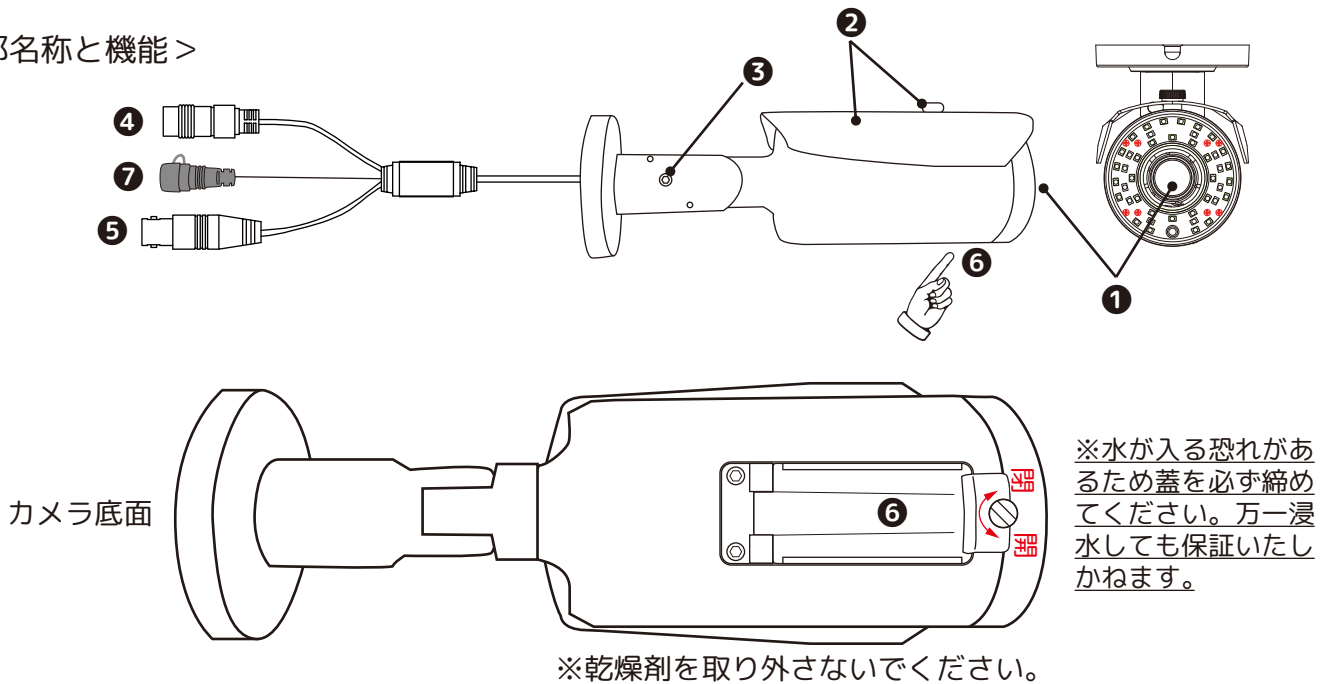
屋内 / 屋外用



## < 製品構成 >

- ・カメラ本体           ・説明書（本書）
- ・電源アダプター DC12V/1A
- ・取付用ネジ / アンカー       ・六角レンチ

## < 各部名称と機能 >



### ①レンズ

### ②フード / フード固定ネジ

### ③角度調整部

- ・付属の六角レンチで緩め、カメラの向きを調整します。可動域は上記表示となります。

### ④電源端子 黒：電源アダプターを接続します。

### ⑤映像端子 黒：信号を出力します。

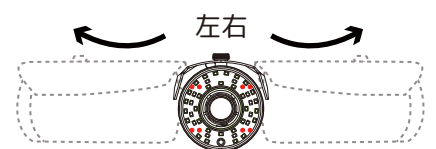
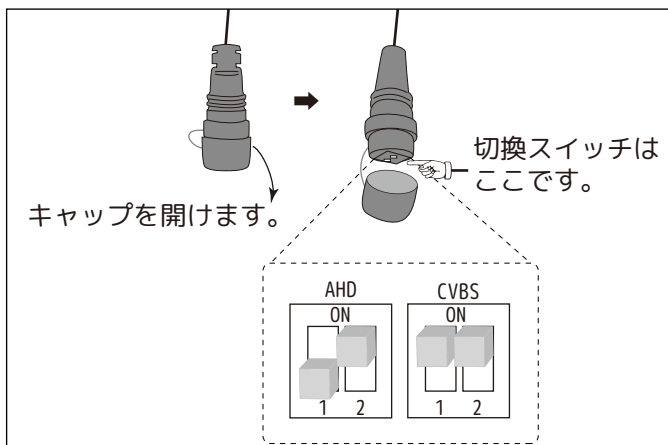
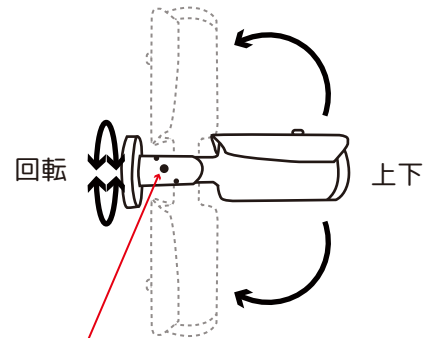
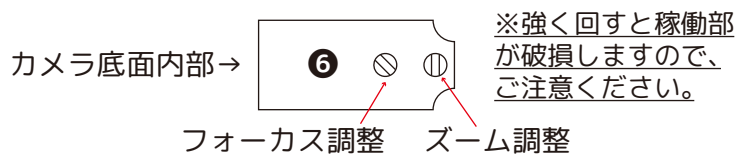
### ⑥画角調整部 ※強く回さないでください。

- ・必ず映像を見ながら調整してください。
- フォーカス調整：レンズのピントを調整します。
- ズーム調整：ズームを調整します。

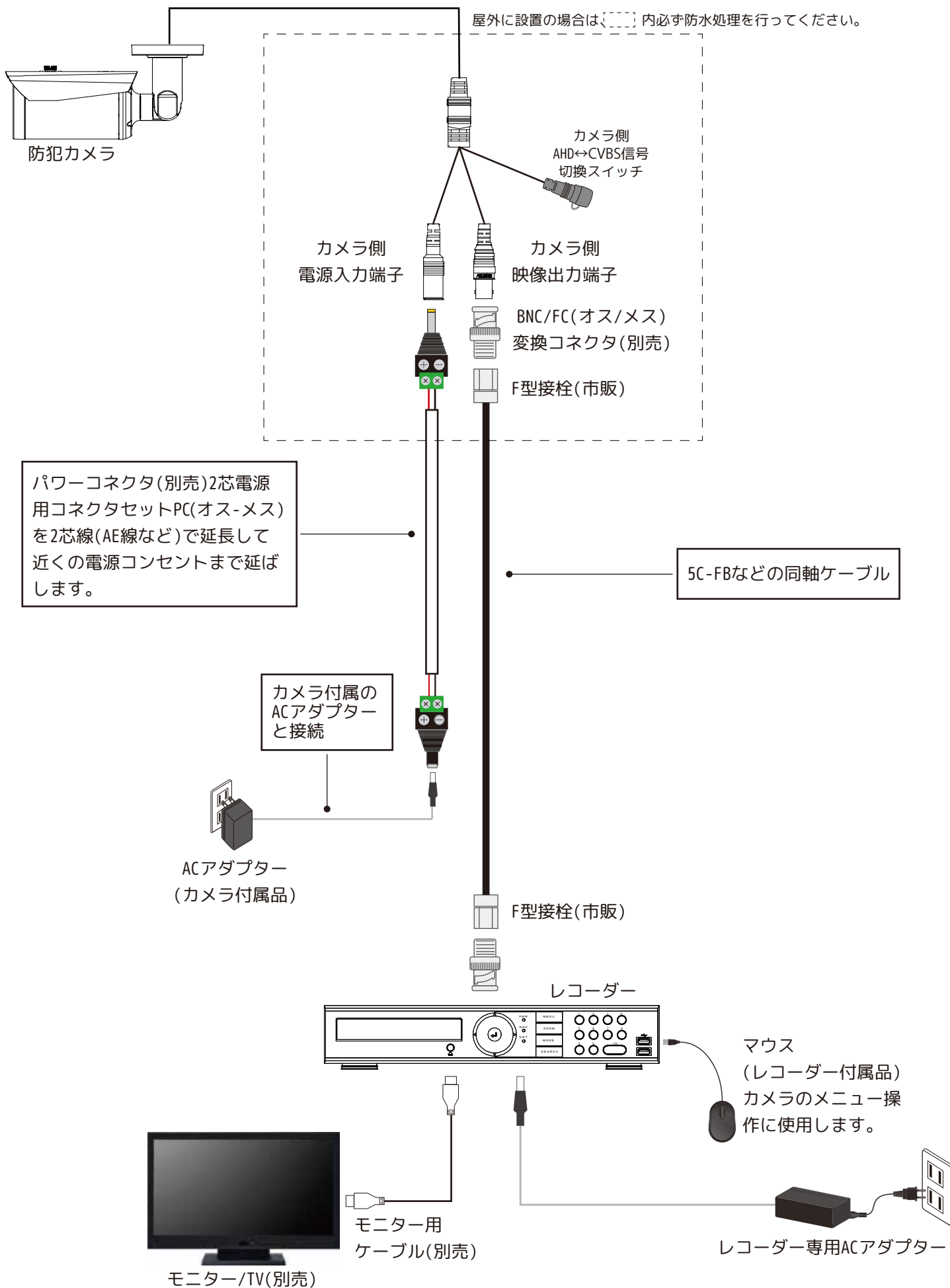
### ⑦切換スイッチ AHD 信号とアナログ信号を切換えます。

- ※アナログ信号でご使用の場合は、電源を入れる前に CVBS に切換えてください。
- ※2MP(1080P30) で出荷しております。

5MP に変更する場合は、P6\_メニュー⑤ビデオ設定\_解像度を「5MP20」に変更してください。




< 接続例 >



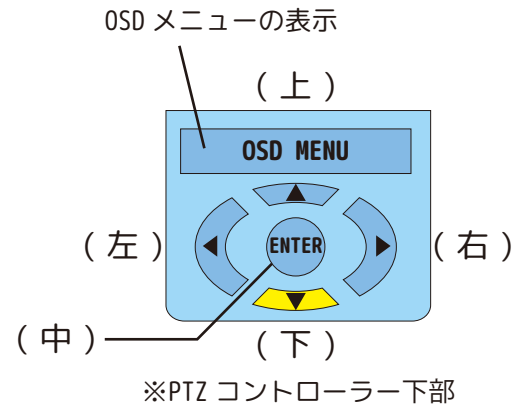
< 設定画面 >

= 画面操作 =

リモコンの [P/T] もしくは、マウスで  をクリックして PTZ コントローラーを表示します。

ENTER( 中ボタン )	↓決定・次頁切換
▲( 上ボタン )	カーソルが上に移動
▼( 下ボタン )	カーソルが下に移動
◀( 左ボタン )	カーソルが左へ移動 / 数値・選択変更
▶( 右ボタン )	カーソルが右へ移動 / 数値・選択変更

※カーソル：帯状 ( 青色 )



= メニュー =

メニュー画面の構成は以下の通りです。設定を行う画面を選択し、設定項目を変更します。

電源を切った場合、保存していない設定は、設定前に戻ります。

操作が無い場合メニューは約 20 秒で閉じます。

日本語メニュー

メインメニュー		
①	露出	↓
②	ホワイトバランス	↓
③	デイナイト	↓
④	イメージ設定	↓
⑤	ビデオ設定	↓
⑥	言語	◁日本語▷
⑦	WDR	◁オフ▷
⑧	機能	
⑨	リセット	
⑩	保存 終了	
⑪	終了	

英語メニュー

MAIN		
AE		↓
AWB		↓
DAY/NIGHT		↓
IMAGE ENHANCE		↓
VIDEO SETTING		↓
LANGUAGE		◁ENGLISH▷
WDR		◁OFF▷
FUNK		
RESET		
SAVE&EXIT		
EXIT		

- ① 露出 (AE) ----- 光量調整をします。
- ② ホワイトバランス (AWB) ----- 白色調整をします。
- ③ デイナイト (DAY&NIGHT) ----- 昼夜の切り替えについて設定します。
- ④ イメージ設定 (IMAGE ENHANCE) ----- 映像の色味等の調整を行います。
- ⑤ ビデオ設定 (VIDEO SETTING) ----- 映像信号の選択と解像度の設定をします。
- ⑥ 言語 (LANGUAGE) ----- 言語の選択をします。
- ⑦ WDR(WDR)----- WDR のオン・オフを設定します。
- ⑧ 機能 ----- プライバシーマスクや動体検知の設定をします。
- ⑨ リセット (RESET) ----- 全ての設定をリセットします。
- ⑩ 保存 終了 (SAVE&EXIT) ----- 保存してメニュー画面を閉じます。
- ⑪ 終了 (EXIT) ----- メニュー設定を終了します。

※( ) 内は英語のメニューです。

「戻る (RETURN) ↓」( 前の設定画面に戻る ) / 「保存 終了 (SAVE&EXIT)」( 保存して終了 ) / 「終了 (EXIT)」( 画面を閉じる )

## ① 露出 (AE)

露光	
明るさ	<38>
露出モード	<自動>
シャッタースピード	<自動>
戻る	↓

「(暗)0～100(明)」 ○ 明るさ (BRIGHTNESS) : 画面を見ながら調整してください。  
「自動 / 逆光補正」

### ○ 露出モード (EXPOSURE MODE)

昼設定 (カラー時) の場合

- ・ 自動 (GLOBAL) : 自動で設定します。
- ・ 逆光補正 (BLC) : 「(暗)0～7(明)」より設定します。

夜設定 (暗視モノクロ時)

- ・ 自動 (GLOBAL) : SMART IR ON
- ・ 逆光補正 (BLC) : SMART IR OFF 「(暗)0～7(明)」

### ○ シャッタースピード (SHUTTER) : 自動 / マニュアル

マニュアル) ・ シャッター (SHUTTER) : 1/30, 1/60, 1/120, 1/250, 1/500, 1/1000, 1/2000, 1/5000, 1/10000

- ・ ゲイン (GAIN) : 1X, 2X, 4X, 8X, 16X, 32X, 64X, 128X

## ② ホワイトバランス (AWB)

ホワイトバランス	
モード	<PRO>
赤色ゲイン	<44>
青色ゲイン	<50>
戻る	↓

「PRO / 色調の世界」  
「0～100」  
「0～100」

### ○ モード (MODE)

- ・ PRO (PRO) : 白色の色味を調整します。
- ・ 色調の世界 (GRAY WORLD) : 白色の色味を調整します。

### ○ 赤色ゲイン (RGAIN) : 色味を「0～100」より調整します。

### ○ 青色ゲイン (BGAIN) : 色味を「0～100」より調整します。

## ③ デイナイト (DAY&NIGHT)

デイナイト	
モード	<外部>
戻る	↓

「外部 / 自動カラー / 白黒」

### ○ モード (MODE)

- ・ 外部 (EXT) : 外部の CDS センサーにより明るさを調整します。
- ・ 自動 (AUTO) : 自動で調整します。
- ・ カラー (COLOR) : 常にカラーで稼働します。
- ・ 白黒 (MONO) : 常に白黒で稼働します。

## ④ イメージ設定 (IMAGE ENHANCE)

イメージ設定	
コントラスト	<自動>
シャープネス	<自動>
カラーゲイン	<自動>
3D ノイズリダクション	<自動>
2D ノイズリダクション	<自動>
ミラー (MIRROR)	オフ
戻る	

- コントラスト (CONTRAST) : 画面を見ながら「(淡)0～20(濃)」より設定します。
- シャープネス (SHARPNESS) : 画面を見ながら「(弱)0～20(強)」より設定します。
- カラーゲイン (SATURATE) : 画面を見ながら「(淡)0～20(濃)」より設定します。
- 3D ノイズリダクション (3DNR) : 画面を見ながらデジタルノイズ (映像内のざらつき) を「0～20」より補正します。
- 2D ノイズリダクション (2DNR) : 画面を見ながらデジタルノイズ (映像内のざらつき) を「0～20」より補正します。
- ミラー (MIRROR) : オンにすると画像を 180 度反転します。

※自動 (AUTO) をマニュアル (MANUAL) に変更すると各設定が可能になります。

「戻る (RETURN) ↓」(前の設定画面に戻る) / 「保存 終了 (SAVE&EXIT)」(保存して終了) / 「終了 (EXIT)」(画面を閉じる)

## ⑤ ビデオ設定 (VIDEO SETTING)

ビデオ設定	
信号方式	<AHD>
解像度	<1080P30>
保存・再起動 ※	
戻る	↓

「AHD/CVI/CVBS/TVI」  
「1080P25/1080P30/4MP15/4MP25/4MP30/5MP12.5/5MP20」  
保存が必要な場合は「ENTER」で決定します。

※操作すると表示されます。変更する場合は必ず選択して保存してください。

- 信号方式 (HD) :
  - ・ AHD のままご使用ください。
- 解像度 (STANDARD) : 初期値は 1080P30 になっています。お使いのレコーダーに合わせて変更してください。
- 保存・再起動 (APPLY&REBOOT) ※

## ⑥ 言語 (LANGUAGE)

言語	<日本語>
----	-------

- 言語 :
  - ・ 日本語 ・ 한국어 (韓国語) ・ ENGLISH ・ 中文 (中国語) ・ 繁体 (中国語) ・ РУССКИЙ (ロシア語)
  - ・ ESPAÑOL (スペイン語) ・ FRANCAIS (フランス語) ・ POLSKI (ポーランド語) ・ ITALIANO (イタリア語)
  - ・ PORTUGUÊS (ポルトガル語)

※万一言語が変わってしまった場合は、最初のメニュー画面 (メインメニュー) の上から 6 番目に移動し、PTZ コントローラーの [▶] もしくは [◀] で「日本語」を探してください。

## ⑦ WDR(WDR)

WDR	<オフ>
-----	------

- WDR :
  - ・ オフ (OFF)
  - ・ オン (ON)

## ⑧ 機能 (FUNC)

機能	
プライバシー	↓
モーション	↓

- プライバシー (PRIVACY) / モーション (MOTION) : 映像にマスクや動き検知を設定をします。
  - ・ モード : オン / オフ
  - ・ エリア 1 ~ 4 : オン / オフ
  - ・ カラー : レッド / ブラック / ブルー / グリーン
  - ・ 透過 : オン / オフ

## ⑨ リセット (RESET)

ENTER を押すとリセットされ工場出荷時に戻ります。  
言語など一部戻らない設定もあります。

## ⑩ 保存 終了 (SAVE&EXIT)

設定を保存して終了します。

## ⑪ 終了 (EXIT)

設定を保存しないで終了します。

※そのまま終了しても設定はリセットされませんが、電源が切れたりした場合は、前回保存された状態に戻ります。  
必要な設定は、その都度保存してください。

「戻る (RETURN) ↓」(前の設定画面に戻る) / 「保存 終了 (SAVE&EXIT)」(保存して終了) / 「終了 (EXIT)」(画面を閉じる)