

# NS-ARB 機器接続マニュアル

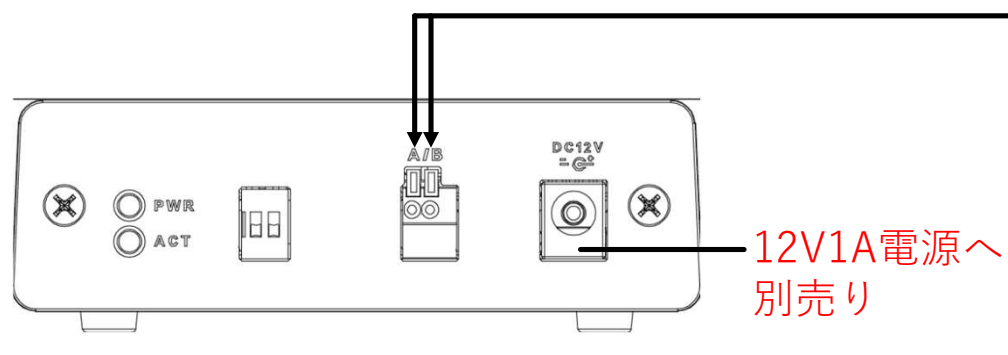


## アラームボックスとの接続



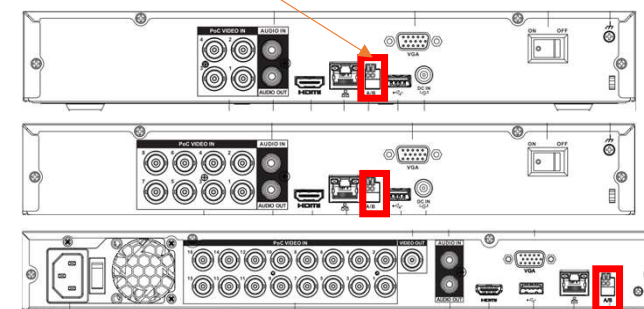
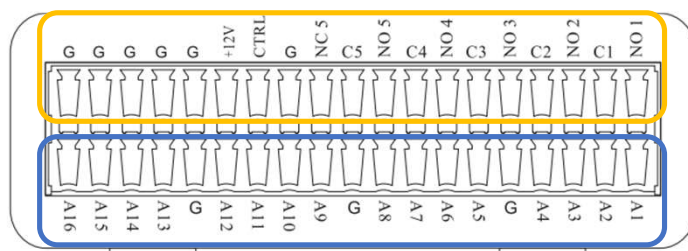
※ 製造された時期によっては表記や端子の種類が異なる場合があります。

AとA、BとBを信号線で接続



アラーム出力

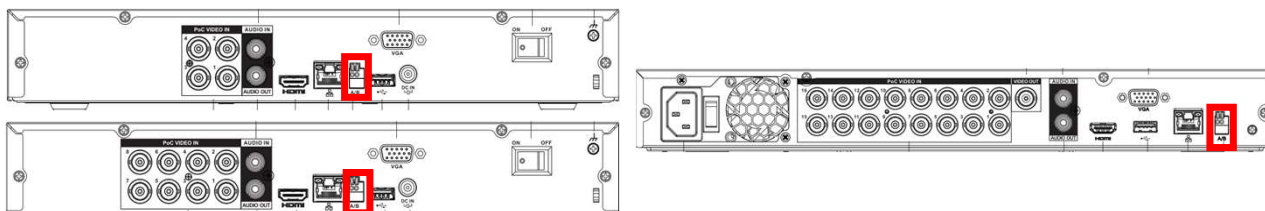
アラーム入力



# アラーム外部機器の接続

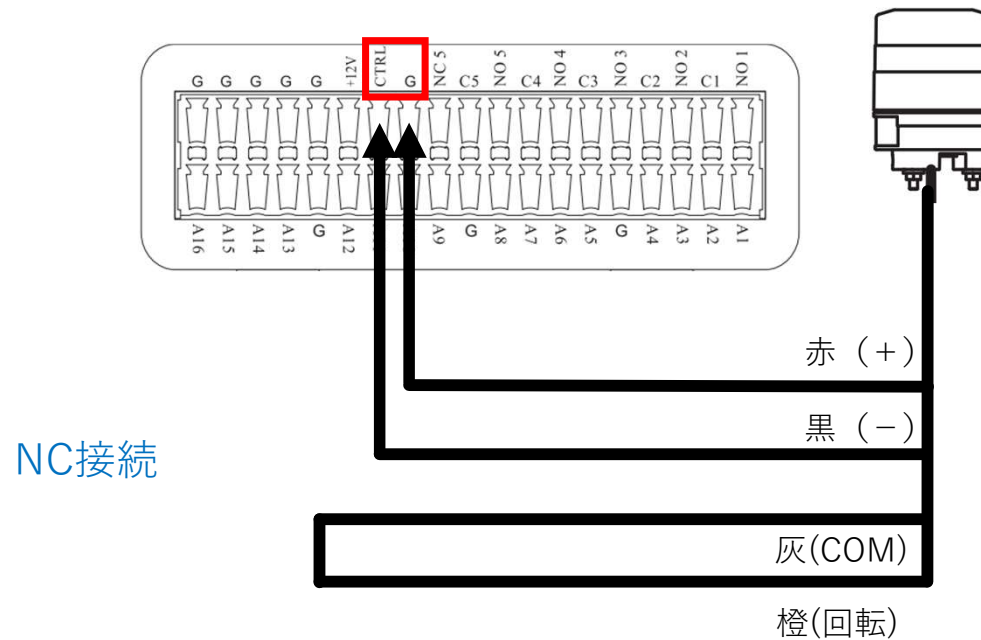
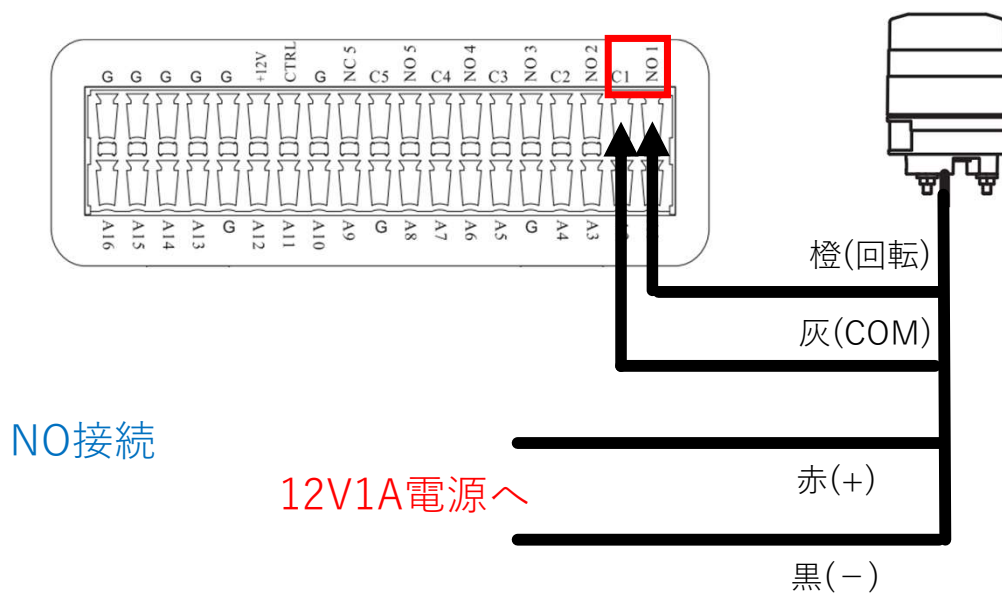


※ 製造された時期によっては表記や端子の種類が異なる場合があります。



## 注意

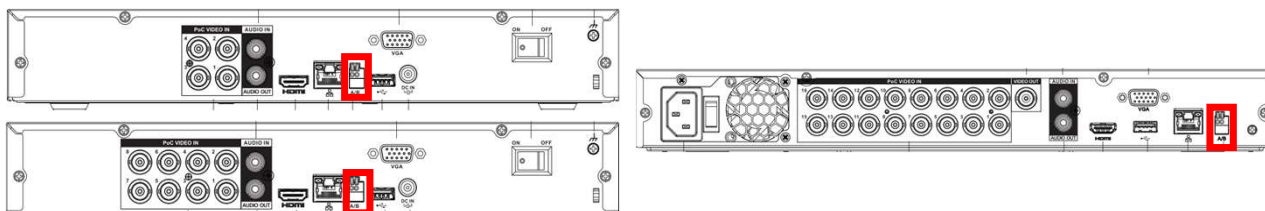
- 配線時に電源線や信号入力線を引っ張ったり、ボディ内に押し込んだりしないでください。
- 配線は間違いのないよう、十分に注意してください。配線を間違えると正常に動作しなかったり、壊れる恐れがあります。
- 使用しない線、または結線の絶縁処理、防水処理を確実に行ってください。



## アラーム外部機器の接続

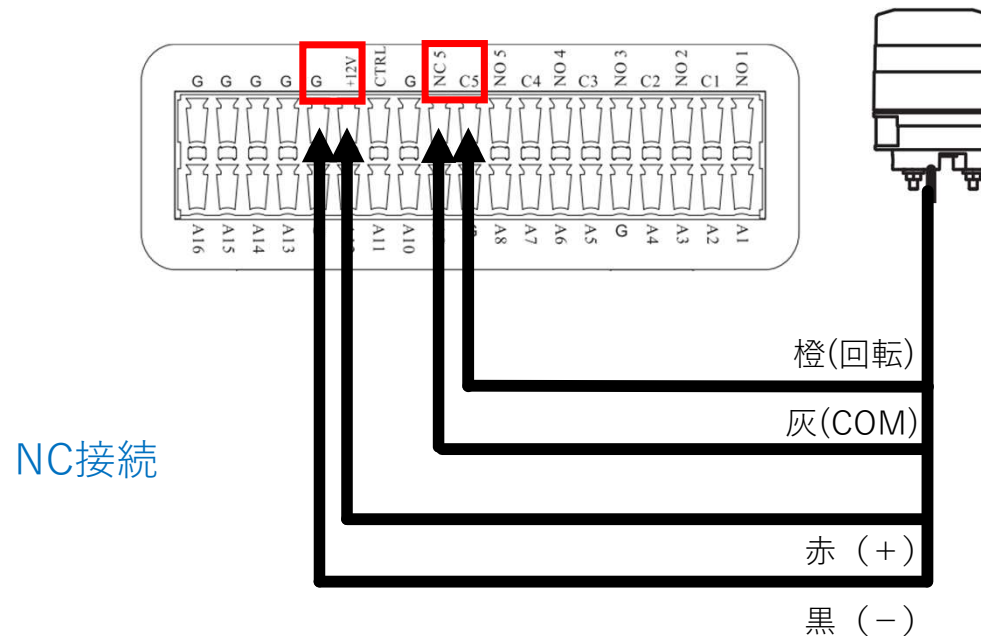
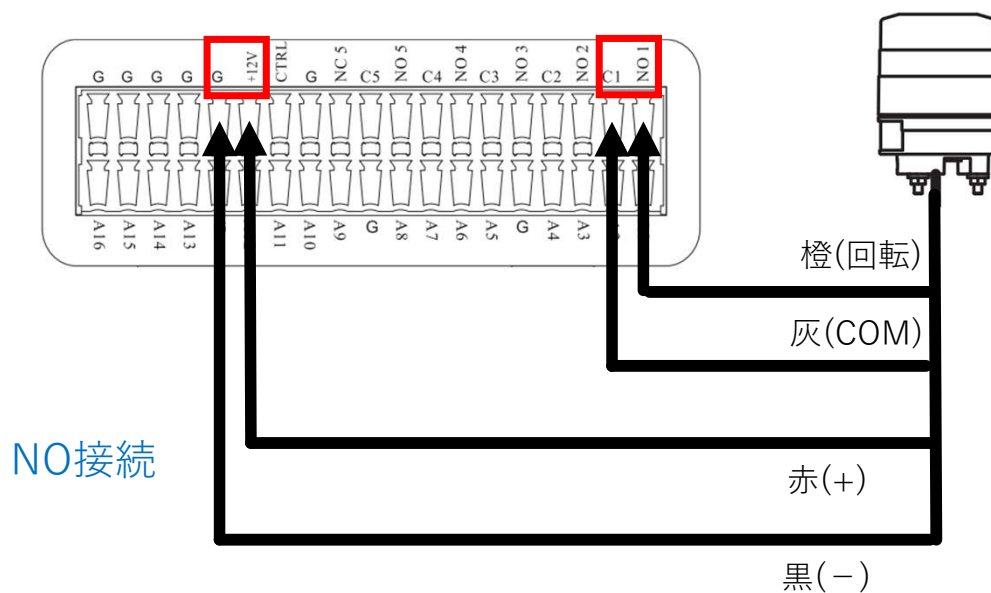


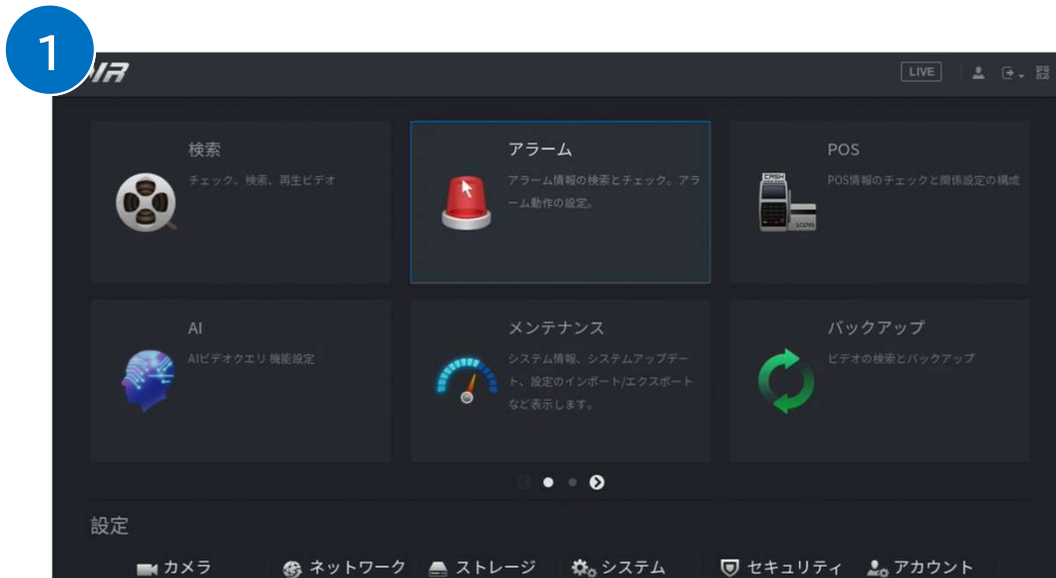
※ 製造された時期によっては表記や端子の種類が異なる場合があります。



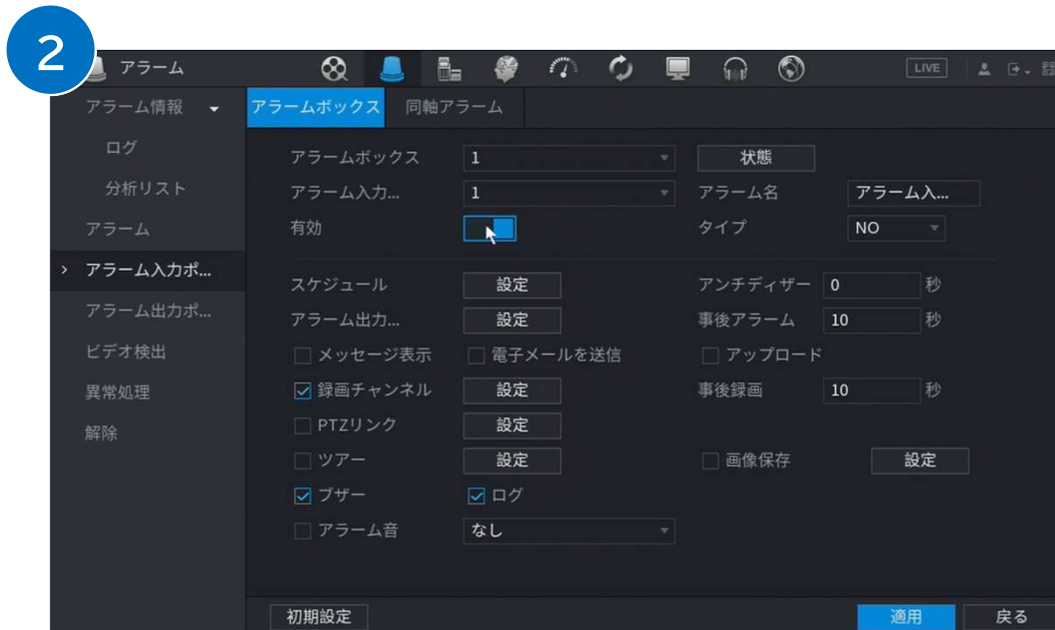
### 注意

- 配線時に電源線や信号入力線を引っ張ったり、ボディ内に押し込んだりしないでください。
- 配線は間違いないよう、十分に注意してください。配線を間違えると正常に動作しなかったり、壊れる恐れがあります。
- 使用しない線、または結線の絶縁処理、防水処理を確実に行ってください。





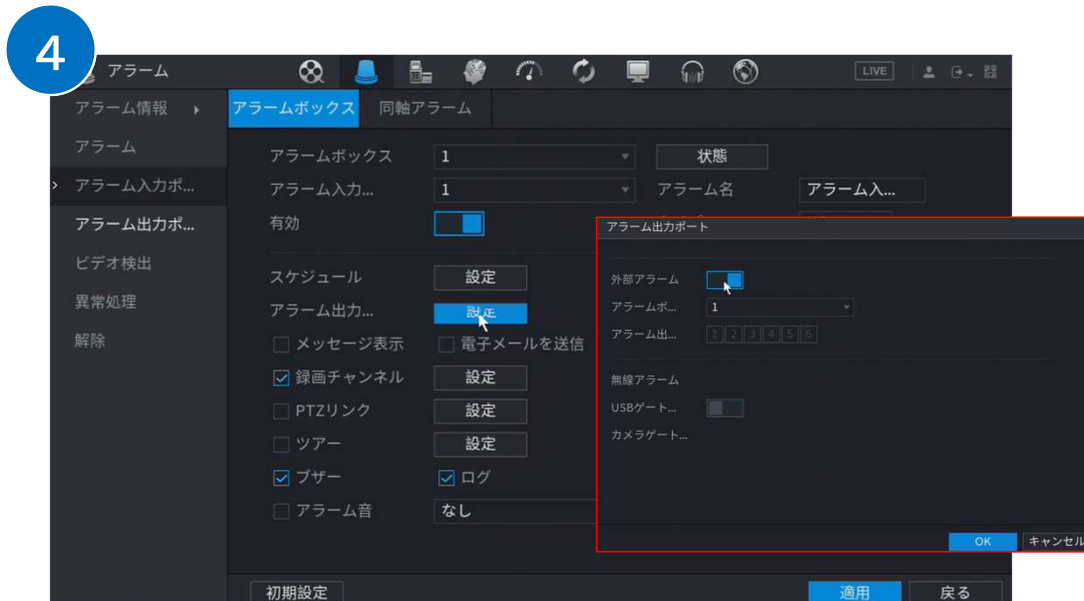
メインメニューの[アラーム]をクリックします。



「アラーム入力ポート」→「アラームボックス」→有効→適用

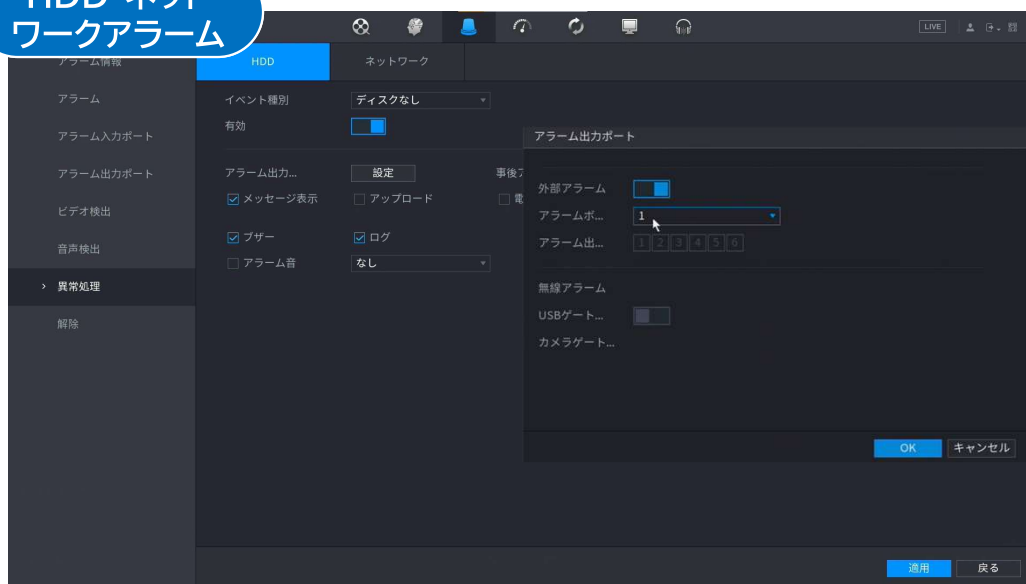


接続状態を確認します。  
 状態が●であれば正常接続です。  
 ※レコーダーとアラームボックスを接続には数秒かかります。



「アラーム出力」→「外部アラーム」→有効→OK  
 ※対象のアラーム出力ポートを選択してアラーム有効にします。

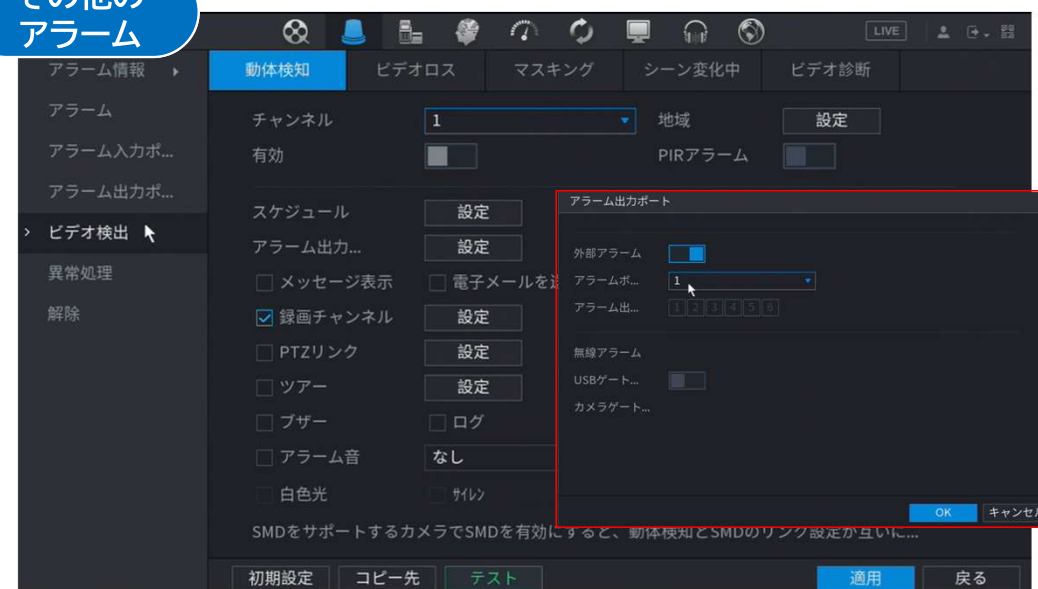
## HDD・ネット ワークアラーム



アラームから異常処理画面を開きます。  
イベント種別を選択し、有効をクリックします。

アラーム出力横の「設定」を開き、  
外部アラームを有効に、アラーム出力ポートを選択し、OKをクリックします。

## その他の アラーム



ビデオ検出画面を開きます。  
アラーム出力したいものを選択します。  
対象のチャンネルを選んで有効にします。

アラーム出力横の[設定]を開き、外部アラームを有効、アラーム出力ポートを選択し、OKをクリックします。

アラーム  
確認

アラームタイプ	アラーム
動体検知	2
IPC故障	1 2 3 4
ネット切断	オフライン

アラーム画面を開きます。  
現在発生しているアラームの情報が表示されます。

一覧表示

タイプ: 全て  
開始時刻: 2021-12-01 00:00:00  
終了時刻: 2021-12-02 00:00:00

100	ログ時間	イベント	再生
1	2021-12-01 14:20:41	<トリップワイヤー:2>	再生
2	2021-12-01 14:20:33	<IPC故障カメラ:4>	再生
3	2021-12-01 14:20:33	<IPC故障カメラ:2>	再生
4	2021-12-01 14:20:30	<IPC故障カメラ:3>	再生
5	2021-12-01 14:20:30	<IPC故障カメラ:1>	再生
6	2021-12-01 14:20:27	<ネット切断:1>	再生
7	2021-12-01 14:20:19	<IPC故障カメラ:4>	再生
8	2021-12-01 14:20:19	<IPC故障カメラ:3>	再生
9	2021-12-01 14:20:19	<IPC故障カメラ:2>	再生
10	2021-12-01 14:20:19	<IPC故障カメラ:1>	再生
11	2021-12-01 14:20:08	<ネット切断:1>	再生
12	2021-12-01 14:19:57	<トリップワイヤー:2>	再生
13	2021-12-01 14:19:01	<滞在アラーム:1>	再生
14	2021-12-01 14:18:38	<トリップワイヤー:2>	再生
15	2021-12-01 14:18:32	<トリップワイヤー:2>	再生
16	2021-12-01 14:18:20	<トリップワイヤー:2>	再生

01/17 Go To 1 バック... 詳細

アラーム情報画面を開きます。  
タイプと期間を設定し、検索をクリックします。  
アラームの情報とアラーム時の映像を確認できます。