

# NS-C5002C-FC

2MP HDCVI PoC フルカラードームカメラ



## ■特徴

- ・2MP CMOS イメージセンサー
- ・最大解像度：2MP (1920×1080@ 25/30fps)
- ・暖色ライト
- ・マイク内蔵 (デュアルマイク)
- ・電源：PoC、DC12V
- ・保護等級：IP67



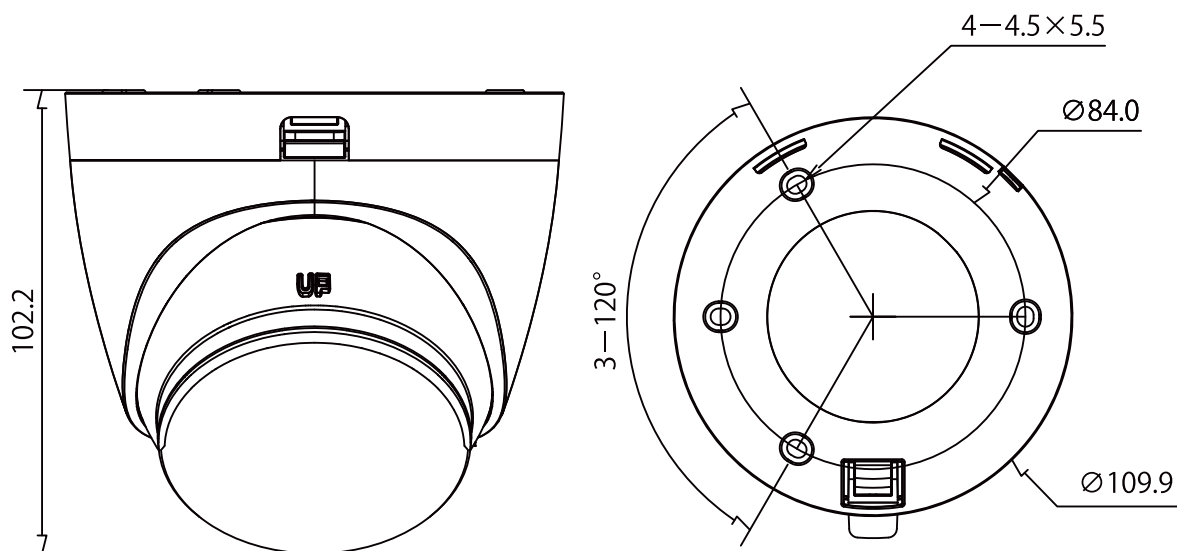
## ■仕様

項目	仕様内容
<b>カメラ</b>	
イメージセンサー	2MP CMOS
最大解像度	1920×1080
電子シャッタースピード	1/30s-1/100,000s
走査方式	プログレッシブ
最低照度	0.0001Lux@F1.0 (カラー、30 IRE) 0Lux(暖色 LED 点灯時)
S/N 比	>65dB
イルミネーター照射距離	最大 50m
イルミネーター オン / オフ制御	自動 / 手動
イルミネーター数	4
<b>レンズ</b>	
レンズタイプ	固定焦点
レンズマウント	M12
焦点距離	2.8mm
最大絞り	F1.0
視野	水平視野：101.8° / 垂直視野：54.4° / 対角視野：122.1°
アイリス制御	固定
近距離焦点距離	1.1m
DORI	検出 (D)                      観察 (O)                      認識 (R)                      識別 (I) 45.6m                              18.2mm                              9.1m                              4.6m DORI (検出、観察、認識、識別) は、映像を視聴する人がカバー範囲内の人物や物体を識別する能力を定義するための国際規格 (EN62676-4) です。
<b>ビデオ</b>	
対応解像度	1080p (1920×1080)
フレームレート	CVI 1080p@30 fps
ダイナイト	カラー
BLC / HLC / WDR	対応 / 対応 / 対応 (DWDR)
ホワイトバランス	自動
ゲイン制御	自動
ノイズ低減	3D NR
動体検知	対応 (XVR 制御)
プライバシーマスキング	対応 (XVR 制御)
<b>オーディオ</b>	
内蔵マイク	対応 (デュアルマイク)
音声通信	CVI
集音距離	12m
<b>電源</b>	
電源供給	PoC / DC12V/1A
消費電力	最大 5.6W
<b>環境</b>	
動作温度	-40° C ~ +60° C
動作湿度	0 ~ 95%RH (結露なきこと)
保護等級	IP67
<b>構造</b>	
筐体素材	プラスチック (一部金属)
外形寸法	Φ109.9 mm × 102.2 mm
筐体重量 / 総重量	330g / 450g

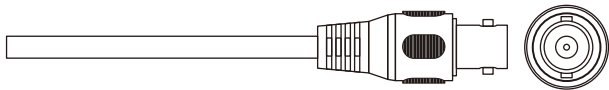
付属品：ビス&アンカー

仕様及び外観は改良のため予告なく変更される事がありますのであらかじめご了承ください

■寸法 (単位mm)



■配線ケーブル

No.	名称	ケーブル長	接続端子口径	接続端子
1	同軸端子 (BNC)	約 385mm	約 15mm	
2	電源端子 (12VDC)	約 425mm	約 10mm	