

NS-C8015C

5MP HDCVI PoC 電動バリフォーカル IR バレットカメラ



■特徴

- ・5MP CMOS イメージセンサー
- ・最大解像度：5MP (2880×1620@ 25fps)
- ・赤外線照射距離最大 80m
- ・マイク内蔵
- ・電源：PoC、DC12V
- ・保護等級：IP67



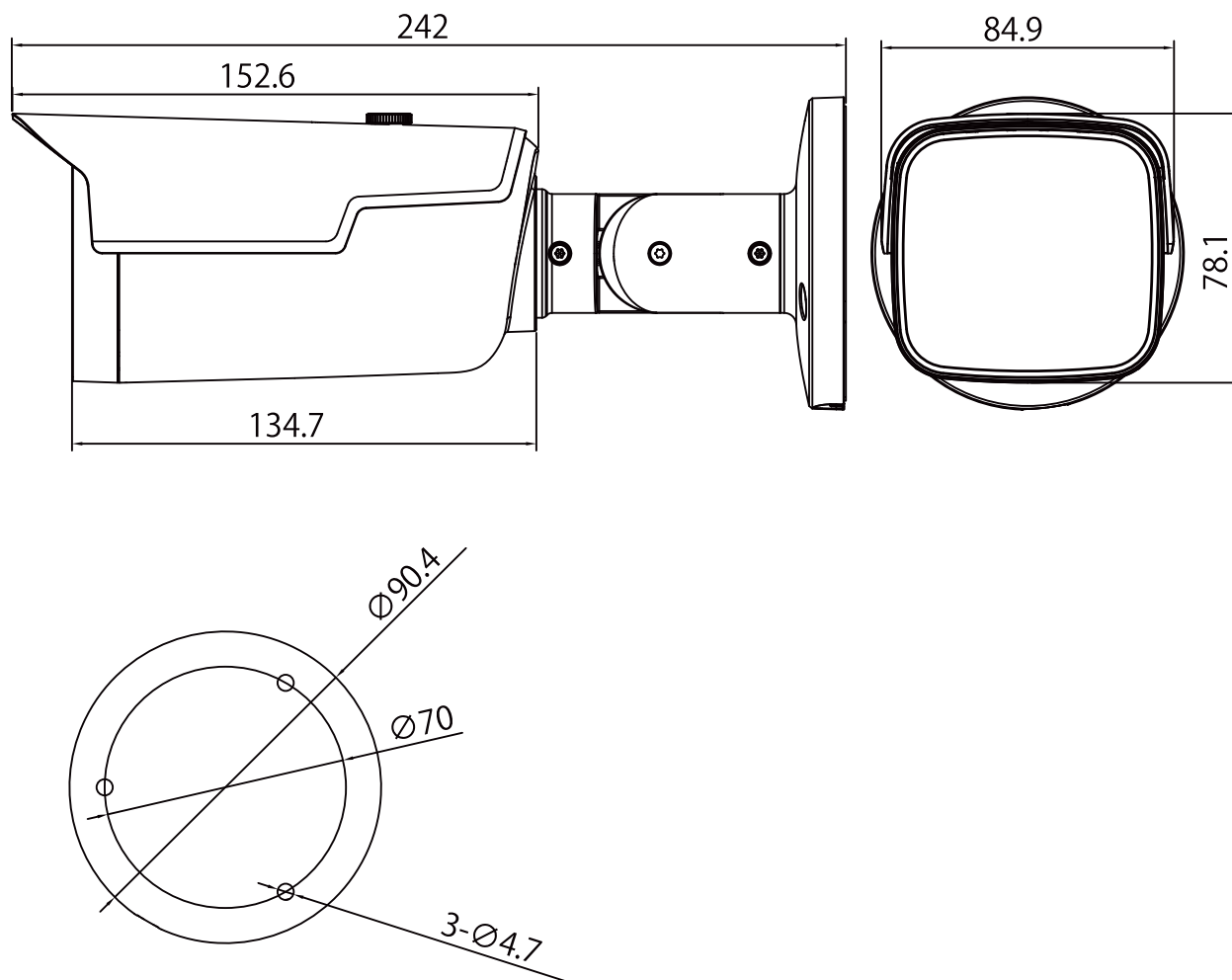
■仕様

項目	仕様内容
カメラ	
イメージセンサー	1/2.7" CMOS
最大解像度	2880×1620
電子シャッタースピード	1/4s ~ 1/100、000s
走査方式	プログレッシブ
最低照度	0.001Lux @F1.6(カラー) / 0Lux(赤外線 LED 点灯時)
S/N 比	>65dB
イルミネーター照射距離	最大 80m
イルミネーター オン/オフ制御	自動/手動
イルミネーター数	4
レンズ	
レンズタイプ	電動バリフォーカル
レンズマウント	M14
焦点距離	2.7mm ~ 13.5mm
最大絞り	F1.6
視野	水平視野：113° ~ 31.4° / 垂直視野：58° ~ 17.6° / 対角視野：138° ~ 36°
フォーカス制御	固定
近距離焦点距離	0.8m
DORI	検出 (D) 観察 (O) 認識 (R) 識別 (I) 64.0m ~ 210.0m 25.6m ~ 84.0m 12.8m ~ 42.0m 6.4m ~ 21.0m DORI (検出、観察、認識、識別) は、映像を視聴する人がカバー範囲内の人物や物体を識別する能力を定義するための国際規格 (EN62676-4) です。
ビデオ	
対応解像度	5M(2880×1620)、4M(2560×1440)、960H
フレームレート	CVI 5M(25fps)4M(30fps) AHD / TVI 4M(30fps) CVBS 960H
デイナイト	自動/カラー/白黒
BLC/HLC/WDR	対応/対応(HLC-Pro)/対応(WDR120dB)
ホワイトバランス	自動/エリア WB
ゲイン制御	自動/手動
ノイズ低減	3D NR
ミラー	対応
プライバシーマスキング	対応(XVR 制御)
オーディオ	
内蔵マイク	対応
音声通信	CVI
電源	
電源供給	PoC / DC12V
消費電力	最大 8.2W
環境	
動作温度	-30° C ~ +60° C
動作湿度	0 ~ 95%RH (結露なきこと)
保護等級	IP67
構造	
筐体素材	金属
外形寸法	242.0mm×84.9mm×78.2mm(縦×横×高さ)
筐体重量/総重量	800g / 1060g

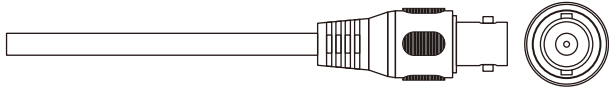
付属品：ビス&アンカー

仕様及び外観は改良のため予告なく変更される事がありますのであらかじめご了承ください

■寸法 (単位mm)



■配線ケーブル

No.	名称	ケーブル長	接続端子口径	接続端子
1	同軸端子 (BNC)	約 340mm	約 15mm	
2	電源端子 (12VDC)	約 300mm	約 10mm	