

NS-EX4M823IRMPX

500 万画素 EX-SDI 屋外用小型暗視カメラ



■特徴

- ・ WDR

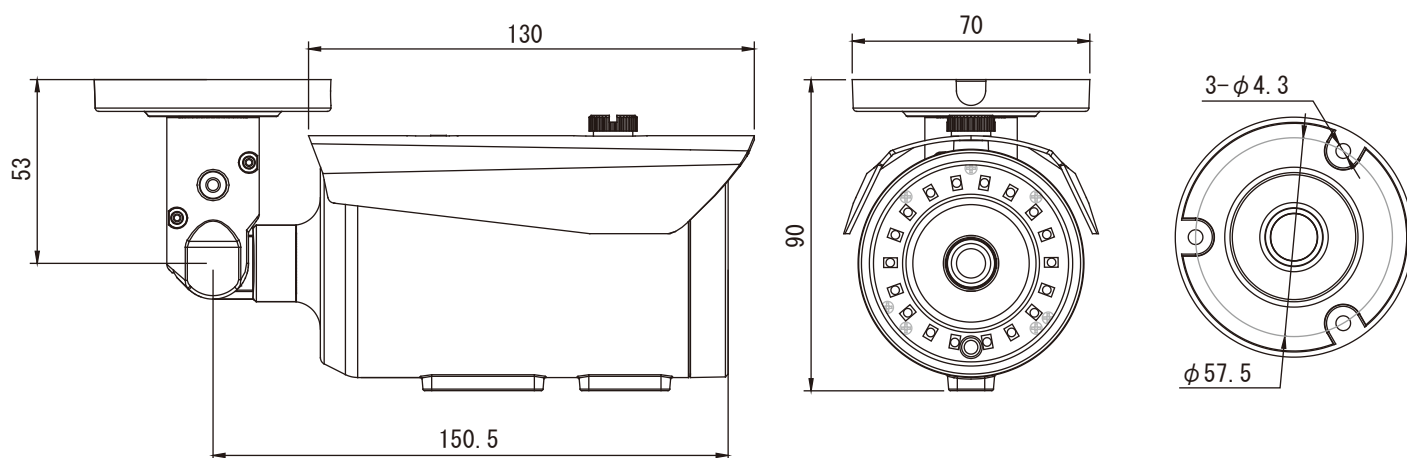


■仕様

項目	仕様内容
カメラ	
撮像素子	1/2.8" SONY 5.1M CMOS Sensor
走査方式	プログレッシブスキャン方式
映像出力	EX-SDI 出力 /1440p(30/25fps)/1080p(30/25fps) HD-SDI 出力 /1080p(30/25fps)、AHD/CVBS 出力 /1.0vp-p/75Ω、BNC * 出力切替は OSD メニューにて設定
有効画素数	2616(H)x1964(V) 約 514 万画素
最低照度	0Lux(IR:ON)
デイ & ナイト	カラー / 白黒 / 自動 / 外部選択、IR カットフィルター / 赤外線照射距離 : 20m / 照射角 80°
電子感度アップ	x2 ~ x32/OFF 選択
WDR	高 / 中 / 低
UCC 制御	可 (DVR)
防水防塵性能	IP66
レンズ	
レンズ	f3.6mm/F2.0 水平画角 81° / 垂直画角 46°
その他	
電源	DC12V±10%
消費電力	通常 130mA/IR 時 450mA(MAX550mA)
使用条件	-30℃~ +50℃/80%RH 以下
外形寸法 / 重量	70(W)x90(H)x203.5(L)mm/494g(ブラケット含む)
付属品	AC アダプタ (DC12V/1A)

* カメラの工場出荷時の映像出力は、EX-SDI(2M/1080P) となっております。カメラの出力を HD-SDI(2M/1080P) あるいは、EX-SDI(4M/1440P) に変更する場合は、接続した DVR の UCC 制御からカメラ出力を変更して下さい。

■寸法 (単位mm)



仕様及び外観は改良のため予告なく変更される事がありますのであらかじめご了承ください