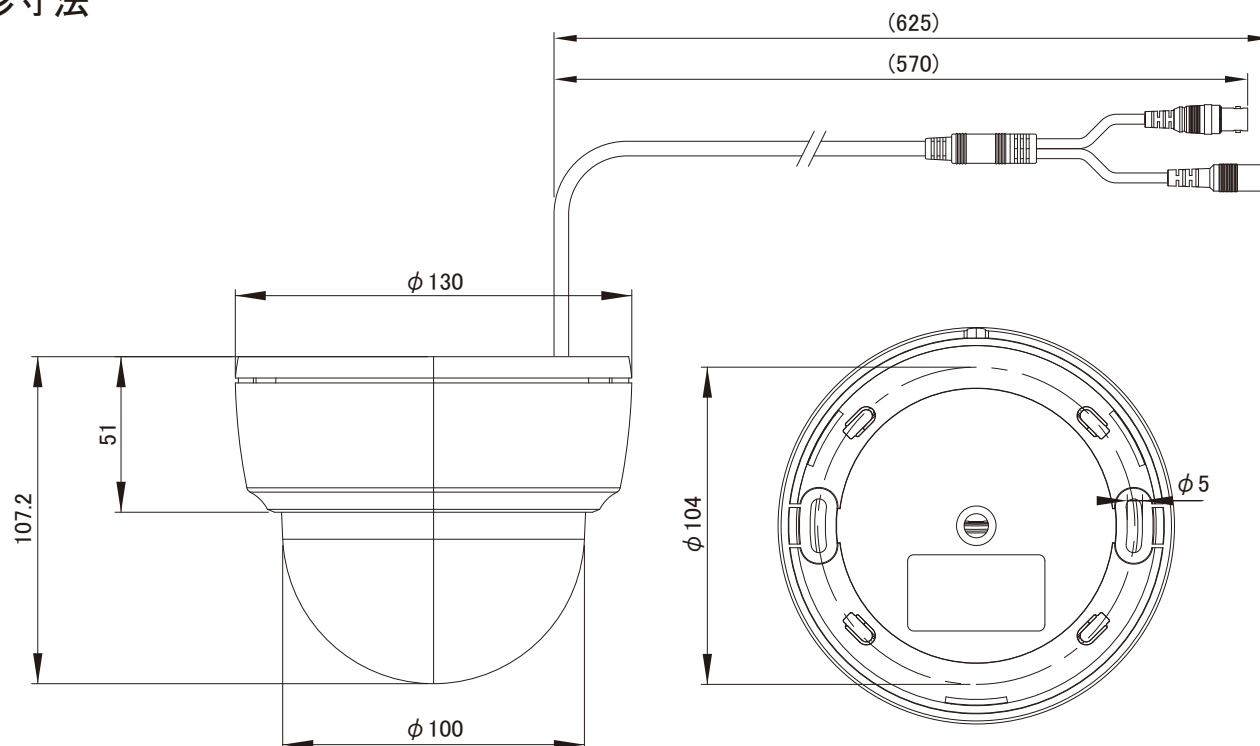


【500万画素 EX-SDI ワンケーブルドームカメラ 仕様書】

■仕様

| | |
|---------|--|
| 撮像素子 | 1/2.8" SONY STARVIS 5.1M CMOS Sensor |
| 走査方式 | プログレッシブスキャン方式 |
| 映像出力 | EX-SDI(VP)出力/1440p(30/25fps)/1080p(30/25fps) * 2M出力切替はOSDメニューにて設定 |
| 有効画素数 | 2616(H)×1964(V) 約514万画素 |
| 最低照度 | 0.02Lux/F1.4 |
| レンズ | 電動(AUTO FOCUS)レンズ f2.7~13.5mm 水平画角96.6° ~29.6° /垂直画角50.4° ~16.5° |
| ディ&ナイト | カラー/白黒/自動/外部選択 |
| 電子感度アップ | ×2~×32/OFF選択 |
| WDR | WDR/ハイライト補正/バックライト補正/オフ選択 |
| UCC制御 | 可(DVR) |
| 電源 | 専用DVR(電源ユニット内蔵)より供給 |
| 消費電力 | PoC48V/DC12V±10%(最大242mA) |
| 使用条件 | -10℃~+50℃/80%RH以下 |
| 外形寸法/重量 | φ130×107.2(H)mm/282g |
| オプション | なし |

■外形寸法



20240423

単位 : mm

NS-EX501VP

 株式会社 NSK