

NS-EX501VP

500 万画素 EX-SDI ワンケーブルドームカメラ



■特徴

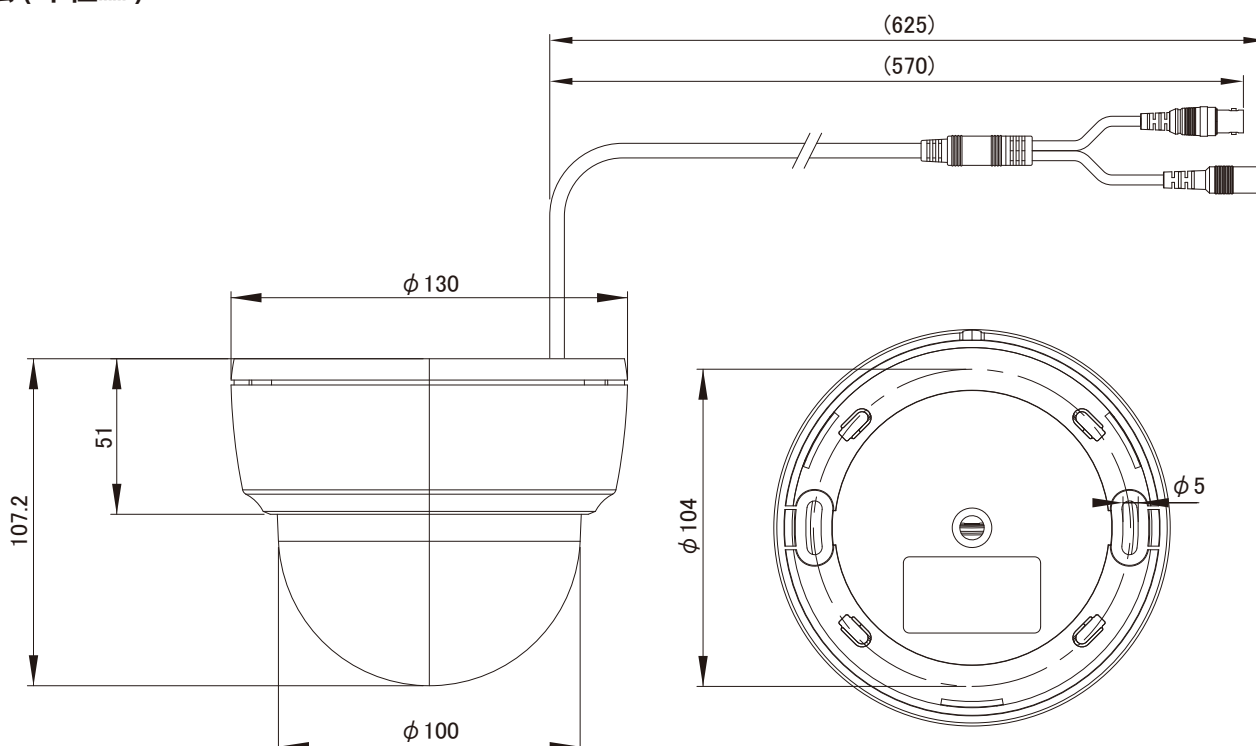
- ・ 電動 (AUTO FOCUS) レンズ f 2.7 ~ 13.5mm



■仕様

項目	仕様内容
カメラ	
撮像素子	1/2.8" SONY STARVIS 5.1M CMOS Sensor
走査方式	プログレッシブスキャン方式
映像出力	EX-SDI(VP) 出力 /1440 p (30/25fps) /1080p (30/25fps) *2M 出力切替は OSD メニューにて設定
有効画素数	2616 (H)×1964 (V) 約 514 万画素
最低照度	0.02Lux/F1.4
デイ & ナイト	カラー / 白黒 / 自動 / 外部選択
電子感度アップ	×2 ~ ×32/OFF 選択
WDR	WDR / ハイライト補正 / バックライト補正 / オフ選択
UCC 制御	可 (DVR)
防水防塵性能	—
モーション	ON/OFF 選択
レンズ	
レンズ	電動 (AUTO FOCUS) レンズ f 2.7 ~ 13.5mm 水平画角 96.6° ~ 29.6° / 垂直画角 50.4° ~ 16.5°
その他	
電源	専用 DVR (電源ユニット内蔵) より供給
消費電力	PoC48V/DC12V±10% (最大 242mA)
使用条件	-10°C ~ +50°C/80%RH 以下
外形寸法 / 重量	φ130×107.2 (H)mm/282g
付属品	—

■寸法 (単位mm)



仕様及び外観は改良のため予告なく変更される事がありますのであらかじめご了承ください