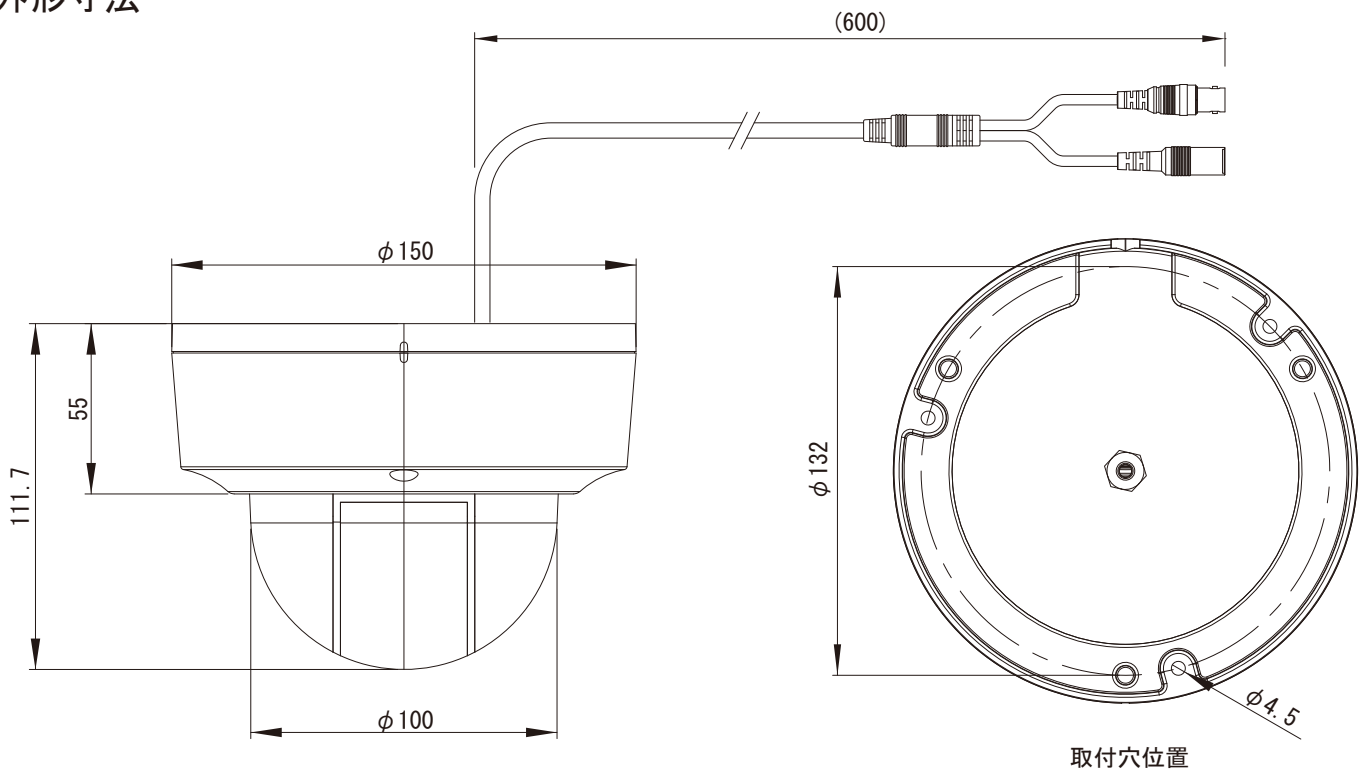


【500万画素 EX-SDI ワンケーブルドーム型暗視カメラ 仕様書】

■仕様

撮像素子	1/2.8" SONY STARVIS 5.1M CMOS Sensor
走査方式	プログレッシブスキャン方式
映像出力	EX-SDI(VP)出力/1440p(30/25fps)/1080p(30/25fps) * 2M出力切替はOSDメニューにて設定
有効画素数	2616(H)×1964(V) 約514万画素
最低照度	0Lux(IR:ON)
レンズ	電動(AUTO FOCUS)レンズ f2.7~13.5mm 水平画角96.6° ~29.6° / 垂直画角50.4° ~16.5°
ディ&ナイト	カラー/白黒/自動/外部選択、赤外線照射距離:40m
電子感度アップ	×2~×32/OFF選択、IRカットフィルター
WDR	WDR/BLC/HLC/OFF選択
UCC制御	可(DVR)
防水防塵性能	IP66
モーションズーム	ON/OFF選択
電源	専用DVR(電源ユニット内蔵)より供給
消費電力	PoC48V/DC12V±10%(最大660mA)
使用条件	-10°C~+50°C/80%RH以下
外形寸法/重量	φ150×111.7(H)mm/874g

■外形寸法



20240125

単位: mm

NS-EX511VP

 株式会社 NSK