

NS-EX511VP

500 万画素 EX-SDI ワンケーブルドーム型暗視カメラ



■特徴

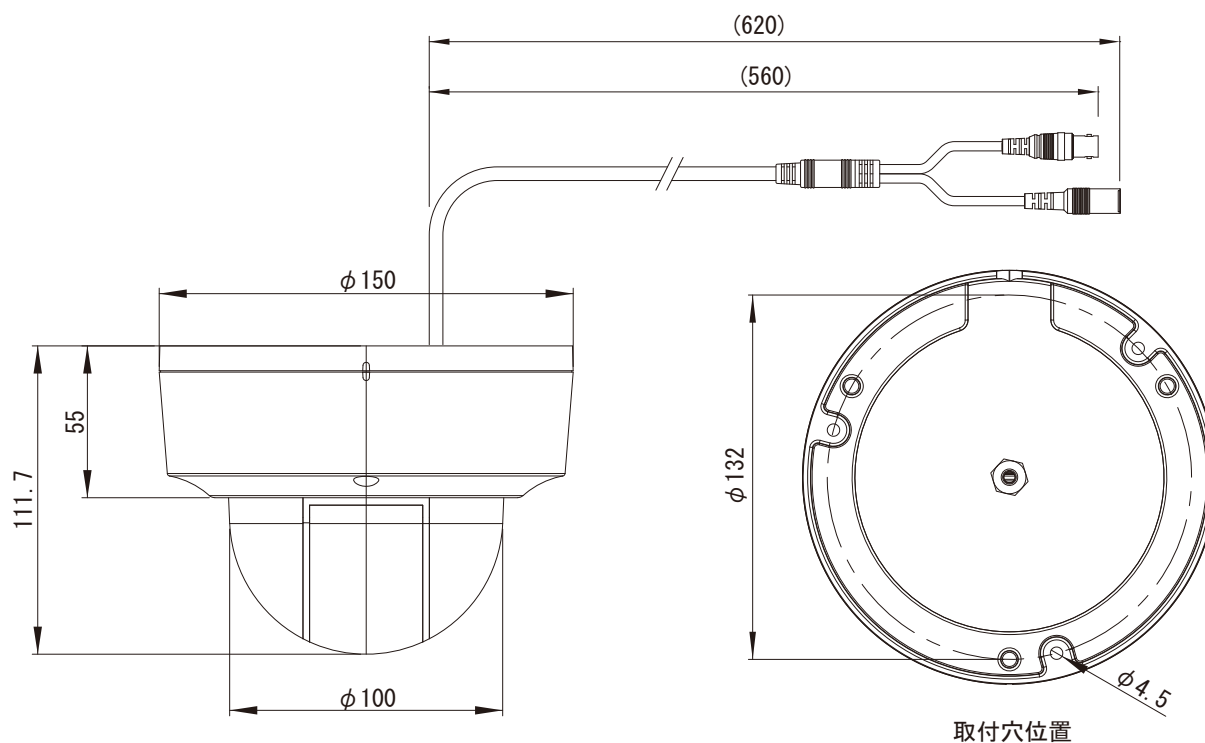
- ・ IP66
- ・ 電動 (AUTO FOCUS) レンズ f 2.7 ~ 13.5mm
- ・ 赤外線照射距離：40m



■仕様

項目	仕様内容
カメラ	
撮像素子	1/2.8" SONY 5.1M CMOS Sensor
走査方式	プログレッシブスキャン方式
映像出力	EX-SDI(VP) 出力 /1440p (30/25fps) /1080p (30/25fps) *2M 出力切替は OSD メニューにて設定
有効画素数	2616(H)x1964(V) 約 514 万画素
最低照度	0Lux(IR:ON)
デイ & ナイト	カラー / モノクロ / オート / 外部選択、赤外線照射距離：40m
電子感度アップ	×2 ~ ×32/OFF 選択、IR カットフィルター
WDR	ハイライト補正 / バックライト補正 / WDR / オフ選択
UCC 制御	可 (DVR)
防水防塵性能	IP66
モーション	ON/OFF 選択
レンズ	
レンズ	電動 (AUTO FOCUS) レンズ f 2.7 ~ 13.5mm 水平画角 96.6° ~ 29.6° / 垂直画角 50.4° ~ 16.5°
その他	
電源	専用 DVR(電源ユニット内蔵) より供給
消費電力	PoC48V/DC12V±10% (最大 660mA)
使用条件	-10°C ~ +50°C/80%RH 以下
外形寸法 / 重量	φ150×111.7 (H)mm/854g
付属品	—

■寸法 (単位mm)



仕様及び外観は改良のため予告なく変更される事がありますのであらかじめご了承ください