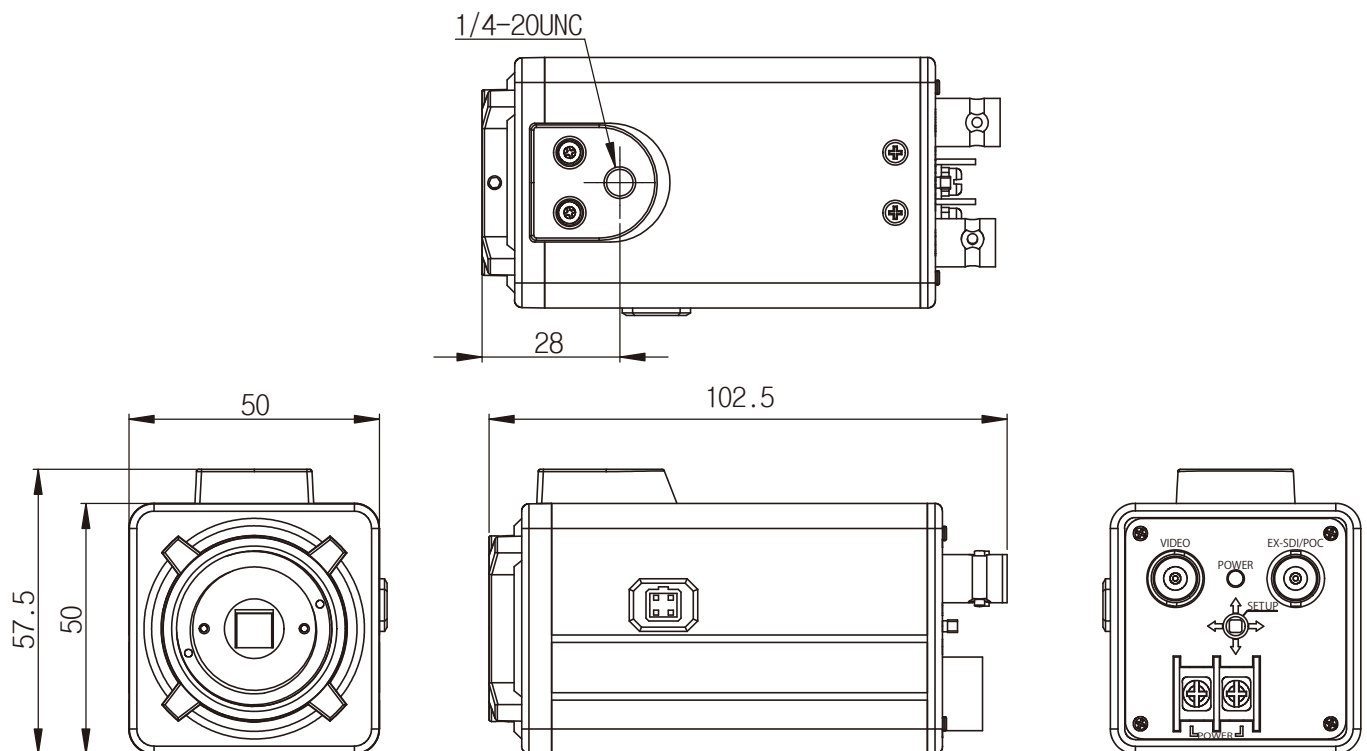


# 【500万画素 EX-SDI ワンケーブルボックスカメラ 仕様書】

## ■仕様

撮像素子	1/2.8" SONY STARVIS 5.14M CMOS Sensor
走査方式	プログレッシブスキャン方式
映像出力	EX-SDI(VP)出力/1440p(30/25fps)/1080p(30/25fps) /HD-SDI1080p(30/25fps)/CVBS * 2M出力切替はOSDメニューにて設定
有効画素数	2616(H)×1964(V) 約514万画素
最低照度	0.02Lux/F2.0
レンズ	CSマウント*レンズ別売
デイ&ナイト	オート/カラー/モノクロ/外部
電子感度アップ	×2～×32/OFF選択
WDR	WDR/BLC/HLC/OFF選択
UCC制御	可(DVR) UCC_TYPEA
電源	専用DVR(電源ユニット内蔵)より供給
消費電力	PoC48V/DC12V±10%(最大 DC12V : MAX 3W / POC(48V) : MAX 2W)
使用条件	-10℃～+50℃/80%RH以下
外形寸法/重量	50(W)×57.5(H)×102.5mm(L) / 204g
オプション	レンズ(望遠/広角)

## ■外形寸法



20230919

単位 : mm

NS-EX610VP

 株式会社 NSK