

取扱説明書 NS-EX840VP

220万画素EX-SDIワンケーブル
屋外用暗視カメラ(ハイグレードタイプ)

屋内 / 屋外用



1. EX-SDIで出荷しております

HD-SDIカメラレシーバーをご使用の場合、カメラ本体下部を開け、アナログ端子に市販のピンコードを接続し、設定を変更してください。(DVRによっては、アナログ映像が映らない場合がありますので、その時はTV等の外部入力端子に接続してください。)

メニュー⇒システム⇒下から3段目の「SDI SEL.」の「EX-SDI」を選択⇒「HD-SDI」を選択します。

※ HD-SDIのDVRでご使用される場合、リセットをするとEX-SDIに変わり映らなくなる可能性があります。

2. 目次

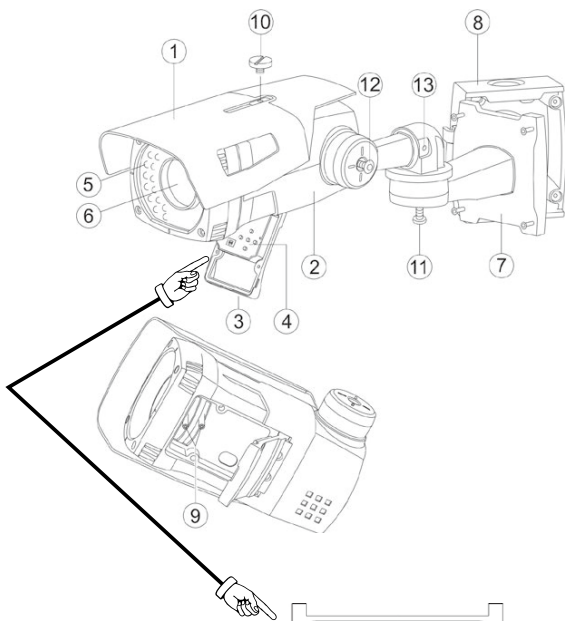
1. EX-SDIで出荷しております	2
2. 目次	2
3. 製品構成	3
4. 各部名称と機能	3
配線例	4
5. 設定画面	5
5-1ENVIRON.	5
5-2レンズ	6
5-3フォーカス調整	6
5-4露光	6
5-5逆光補正	6
5-6ダイナイト	7
5-7ホワイトバランス	7
5-8デジタルノイズ除去	7
5-9イメージ	8-10
5-10モーション	11
5-11システム	12

3. 製品構成

○本体(NS-HD840VP) ○説明書(本書) ○ジャンクションボックス ○壁面取付用ビス ○OL字レンチ

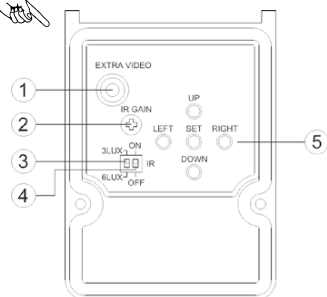
4. 各部名称と機能

- ① サンシェード
- ② カメラ本体
- ③ OSD メニューボタン操作部
- ④ OSD メニューボタン
- ⑤ IR LED
- ⑥ レンズ
- ⑦ カメラブラケット
- ⑧ ジャンクションボックス
- ⑨ レンズ調整レバー (ピント：前側、画角：奥側)
- ⑩ サンシェード固定ネジ
- ⑪ X 軸固定ネジ
- ⑫ Y 軸固定ネジ
- ⑬ Z 軸固定ネジ



<機能操作部>

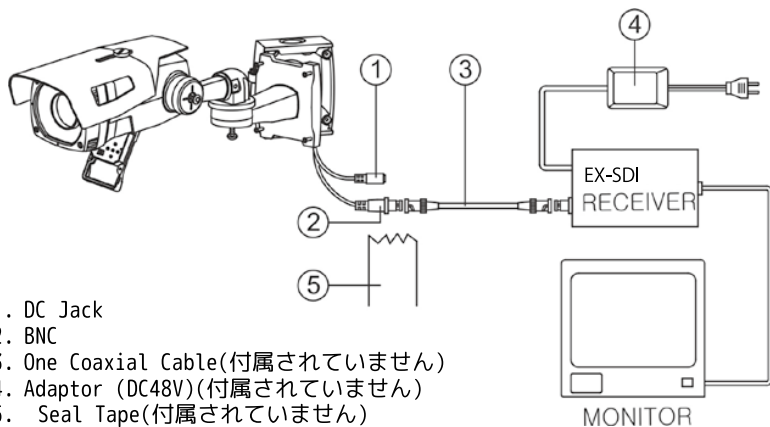
- ① 外部映像出力端子：カメラ設置時の映像確認用です。
- ② IR 光量調整ボリューム：IR LEDの光量を調整します。
- ③ CDSセンサー感度切り換え(Low/HIGH)：
デイナイトの切り換え感度を設定します。
- ④ IR LEDスイッチ(ON/OFF)：通常はONでお使いください。
自動でON/OFFします。
- ⑤ OSDメニューボタン(上、下、決定、左、右)：OSDメニュー操作ボタンです。



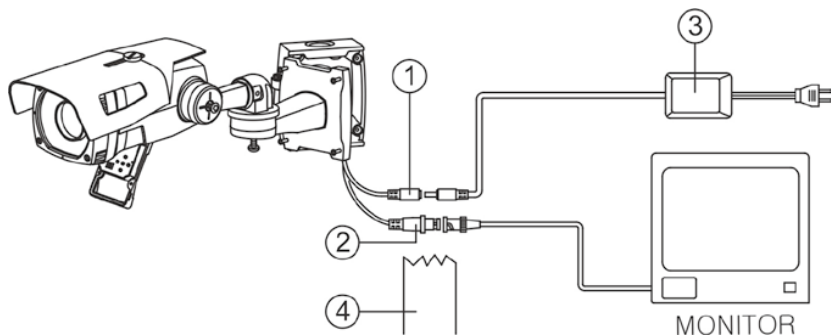
操作の無い場合、メニュー画面は約1分で閉じます。ご了承ください。

配線例


A. 電源重畳方式（ワンケーブル）時のケーブル配線



B. 電源別送方式（DC12V 別電源）時のケーブル接続



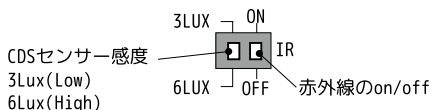
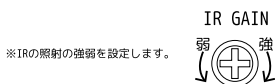
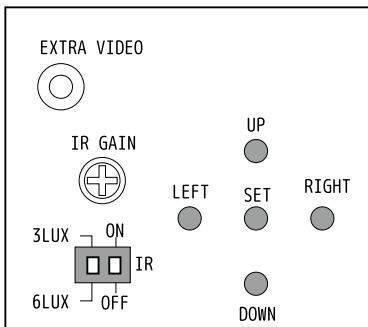
5. 設定画面

- メニュー画面の設定は本体の設定ボタン(P3機能操作部：参照)で操作します。
- 「SETボタン」を押すと、画面上にメニュー画面が表示されます。
- メニュー画面上の文字が黄色となっている状態がカーソル表示項目となります。
- カーソルを移動させる場合は、「UPボタン」「DOWNボタン」を押してください。
- 設定項目や数値を変更する場合は、「LEFTボタン」「RIGHTボタン」を押してください。
- 項目を決定する場合は「SETボタン」を押します。
- 「アイコン」のある項目は次画面があります。「SETボタン」で次画面へ移動します。
- 前画面に戻る場合は、カーソルを「戻る」へ移動させ「SETボタン」を押します。
- 設定項目は、変更した時点で反映されます。画面を見ながら操作してください。

メニュー画面の構成は以下の通りです。設定を行う画面を選択し、設定項目を変更します。

メニュー	
ENVIRON.	USER
レンズ	自動光量調整
フォーカス調整	オフ
露光	↓
逆光補正	↓
デイ&ナイト	↓
ホワイトバランス	↓
デジタルノイズ除去	中
イメージ	↓
モーション	オフ
システム	↓
終了	SAVE ⇄ RESET

- ENVIRON. ----- 設置環境を選択します。
- レンズ ----- 光量調整機能を選択します。
- フォーカス調整 ----- フォーカスゲージ画面を表示させます。
- 露光 ----- 明るさについて設定します。
- 逆光補正 ----- 逆光補正機能を調整します。
- デイ&ナイト ----- 昼夜の切替について設定します。
- ホワイトバランス ----- 映像の色味の調整を行います。
- デジタルノイズ除去 ----- 映像のノイズ除去機能を設定します。
- イメージ ----- 映像の表示について調整します。
- モーション ----- 動体検知機能の設定をします。
- システム ----- カメラのシステム設定を行います。
- 終了 ----- メニュー設定を保存または初期化します。



※IRスイッチがONの時、3Luxもしくは6Luxになると赤外線がでます。

5-1 ENVIRON.

「OUTDOOR⇄INDOOR⇄USER⇄INCAND.LAMP⇄FLUOR.LAMP⇄IR-LED⇄CAR/NUMBER⇄DUSKY⇄FOG/SNOW⇄WINDOW」より設定できます。「USER」以外は設定できない項目があります。

5-2 レンズ

必ず「自動光量制御」で使用してください。

5-3 フォーカス調整

必ず「オフ」で使用してください。

5-4 露光

明るさやシャッタースピードを調整します。
中央のボタンを押し、次画面へ移動して各項目を設定します。

<明るさ>

画面全体の明るさを「(暗)0~20(明)」より調整します。

<シャッタースピード>

- オート：「OUTDOOR/INDOOR/ぼやけ補正」からお選びください。
- マニュアル (固定)：シャッタースピードを固定します。「1/30~1/30000」の間で選択します。
- FLICKER：蛍光灯のフリッカ(50Hz地域使用時)を低減します。

<デジタルスローシャッター>

低照度時のスローシャッター速度を、「x2~x32/オフ」より調整します。
※スローシャッター時には、動体に残像が出る場合があります。

<オートゲインコントロール>

オートゲインコントロールの設定数値を「(低)0~10(高)」に設定します。

<戻る>

5-5 逆光補正

逆光に対する補正を調整します。
「オフ」逆光補正をしない状態です。そのまま使用してください。

「ハイライト補正」光源など光の強い部分を黒く塗りつぶした状態で表示します。
<レベル>塗りつぶし範囲を「(広い)0~20(狭い)」より調整します。狭く設定した場合、光源部分のみを塗りつぶします。
<カラー>塗りつぶす色を「黒/白/黄/シアン/緑/マゼンタ/赤/青」より選択します。

「バックライト補正」逆光が強い場合に、背景の光源を抑制し手前の映像がよく見えるよう抑制する光源の位置に補正エリアを設定します。(下図参照)

逆光補正 (ハイライト補正)

レベル	10	——
カラー	BLK	
戻る		↵

<水平 位置>

枠が「(左)0~20(右)」の数値分、左右に移動

<垂直 位置>

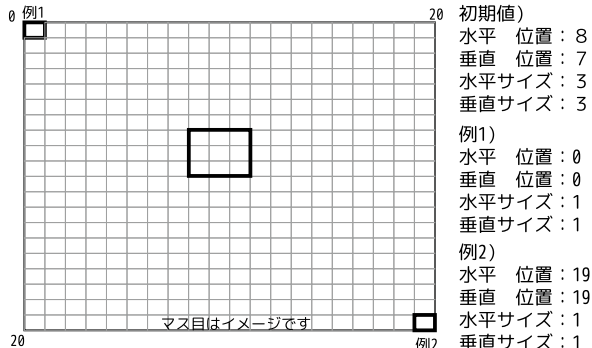
枠が「(左)0~20(右)」の数値分、上下に移動

<水平サイズ>

枠が「(左)0~20(右)」の数値分、横幅が伸縮

<垂直サイズ>

枠が「(左)0~20(右)」の数値分、縦幅が伸縮



「WDR」機能を有効にする場合の強度をレベルの「低/中/高」から選択します。

5-6 デイ&ナイト

昼 / 夜のモード切替について設定します。

「外部」

<D>N THRES>

デイ → ナイトモードの切替わる際の光量感度を「(低) 0～20(高)」に切り換えます。

<N>D THRES>

ナイト → デイモードの切替わる際の光量感度を「(低) 0～20(高)」に切り換えます。

<EXTERN SW>

EXTERN SW: 使用しません。

<切換待機時間>

デイ / ナイトモードの切替わる時間を「(速)0～20(遅)」より選択します。

<切換感度>

デイ / ナイトモードの切替わる際の光量感度を「(低) 0～20(高)」に切り換えます。

※以下、OUTDOOR設定の場合、表示されません。

「オート」設定値に従い自動的にモードを切り換えます。

<しきい値>

AGC機能が有効となる位置を「(低) 0～20(高)」より設定します。

<マージン>

AGC機能が有効となる前後の余白について「(狭) 0～20(広)」より設定します。

<切換待機時間>

デイ / ナイトモードの切替わる時間を「(速)0～20(遅)」より選択します。

<切換感度>

デイ / ナイトモードの切替わる際の光量感度を「(低) 0～20(高)」に切り換えます。

デイ&ナイト (オート)	
しきい値	10
マージン	10
切換待機時間	5
切換感度	16
戻る	↵

「カラー」常にカラーモードで稼働します。夜間などは低照度モードで稼働します。

「モノクロ」常にモノクロモードで稼働します。「0～20」より適正值を選択します。

5-7 ホワイトバランス

映像の色みについて調整します。

<AWB>

○オート：オートでの使用を推奨します。水銀灯や特殊な光源を使用している環境では、項目を変更するなど設定して環境に応じた映像に設定してください。

○オート2：色味を見ながら選択します。

○ワンプッシュ：中央のボタンを押し続けている間の映像でホワイトバランスを設定します。ボタンを離れた瞬間の設定を保存します。

○マニュアル：(C-TEMP) 色温度を「5000K/8000K/3000K」より選択します。
(赤レベル/青レベル) 赤味、青味を設定します。

AWB (マニュアル)	
C-TEMP	5000K
赤レベル	10
青レベル	10
戻る	↵

<彩度>

「模糊(0)～(20)鮮明」より調整します。

5-8 デジタルノイズ除去

映像内のざらつき(ノイズ)を補正します。夜間映像などのノイズを除去します。必要に応じて設定してください。設定は、「中 / 高 / オフ / 低」の中から選択します。

5-9 イメージ

カメラ映像の表示方法について調整します。

映像出力全体の表示に影響します。昼夜の映像の違いを考慮し、必要に応じて設定してください。

<シャープネス>

映像内のエッジを強調します。実際の映像を確認して設定します。

「0(ソフト)～5(標準)～10(強調)」の間で設定します。

<ガンマ>

映像出力の明るさを補正します。「(明)0.45～0.75(暗)」の間で調整します。

<ミラー>

「オン/オフ」切り換えができます。「オン」の時、映像を左右反転にします。

<フリップ>

「オン/オフ」切り換えができます。「オン」の時、映像を上下反転にします。



<デジタルズーム>

現在の映像を拡大します。撮影中の映像を引き伸ばすため、「1.0x～16.0x」までの間で設定できます。

設定した数値で撮影を継続します。

<ACE>

映像の明暗差均等にするよう調整します。「オフ(標準) / 低 / 中 / 高」から選択します。

<曇り除去>

○オフ：通常は「オフ」で使用します。

○オン：霧がかかった状態になりやすい環境の場合「オン」にします。明暗差を強くし、視界不良を軽減します。

・モード：「オート」と「マニュアル」があります。レベルを「中/高/低」から選択します。

<シェーディング>

○オフ：通常は「オフ」で使用します。

○オン：「レベル」より補正の強さを「0%～100%」に調整できます。

<プライバシー>

次ページで説明します。

イメージ	
シャープネス	5
ガンマ	0.55
ミラー	オフ
フリップ	オフ
デジタルズーム	1.0X
ACE	オフ
曇り除去	オフ
シェーディング	♯
プライバシー	♯
戻る	♯

5-9 イメージ

<プライバシー>①

表示させたくない部分をマスキングします。

○B 0 X: 四角形のマスク設定をします。

「OFF」⇔「ON」で切り換えます。「ON」の場合、別画面に切り換えて設定します。

○POLYGON: 多角形のマスク設定をします。

「OFF」⇔「ON」で切り換えます。「ON」の場合、別画面に切り換えて設定します。

次のページで詳しく説明します。

プライバシー	
BOX	オフ
POLYGON	オフ
戻る	↓

- BOX -

BOX(プライバシー)	
エリアナンバー	0
エリア表示	オン
水平位置	12
垂直位置	2
水平サイズ	3
垂直サイズ	3
Y LEVEL	10
CB LEVEL	10
CR LEVEL	10
TRANS	2
戻る	↓

< マスキングセル >

「0～15」より操作する BOX を選択します。

< マスキングモード >

「ON」⇔「OFF」で切り換えます。「ON」の場合、BOX 操作が可能です。

< 水平位置 >

「(左) 0～60(右)」左右に移動します。

< 垂直位置 >

「(上) 0～34(下)」上下に移動します。

< 水平サイズ >

「(狭) 0～40(広)」左右に伸縮します。

< 垂直サイズ >

「(低) 0～34(高)」上下に伸縮します。

< Y LEVEL >

「(黒) 0～20(白)」マスクの色を調整します。

< CB LEVEL >

「(黄) 0-20(青)」マスクの色を調整します。

< CR LEVEL >

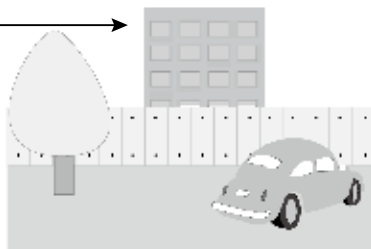
「(緑) 0-20(赤)」マスクの色を調整します。

< TRANS >

「(不透明) 0～3(透明)」よりマスクの透明度を選択します。

エリアナンバー (初期位置)					
0	1	2	3	4	5
6	7	8	9	10	11
12	13	14	15		

この様にそれぞれの窓
にマスクをすることが、
可能です。



例) BOX12 の場合 (定位置 H12、V10・サイズ H3、V3)

< マスキングセル > を 12 にします。

上図の 12 の BOX の操作が可能になります。

水平位置の数字を小さくすると左に移動し、数字を大きくすると右に移動し、13 側の BOX に重なります。

垂直位置の数字を小さくすると上に移動し、6 側の BOX に重なります。数字を大きくすると下に移動します。

水平サイズの数字を小さくすると左に縮みます。数字を大きくすると右に広がり、13 側の BOX に重なります。

垂直サイズの数字を小さくすると上に縮み、数字を大きくすると下に伸びます。

(※H、V、共にサイズを「0」にした場合、直径 2mm 程度の「点」になります。)

※設置に関して、被写体となる不特定多数の個人のプライバシーを侵害することがないように、十分留意することが必要です。

Y、CB、CR レベルともに 10 の場合、薄い灰色になります。

Y、CB、CR レベルともに 20 の場合、ピンク色になります。

Y、CB、CR レベルともに 0 の場合、濃い緑色になります。

5-9 イメージ <プライベート>②

—POLYGON—

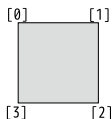
POLYGON(プライベート)	
⇒ エリアナンバー	0(0~7)
エリア表示	オン/オフ
POS0-X	80
POS0-Y	5
POS1-X	88
POS1-Y	5
POS2-X	88
POS2-Y	13
POS3-X	80
POS3-Y	13
Y LEVEL	10
CB LEVEL	10
CR LEVEL	10
TRANS	2
戻る	↵

<マスキングセル>
「0~7」より操作するBOXを選択します。
<マスキングモード>
「ON」⇔「OFF」で切り換えます。「ON」の場合、ポリゴン操作が可能です。
<POS0-X>
「(左)0~120(右)」【図1】の[0]が左右に伸縮します。
<POS0-Y>
「(上)0~68(下)」【図1】の[0]が上下に伸縮します。
<POS1-X>
「(狭)0~120(広)」【図1】の[1]が左右に伸縮します。
<POS1-Y>
「(低)0~68(高)」【図1】の[1]が上下に伸縮します。
<POS2-X>
「(左)0~120(右)」【図1】の[0]が左右に伸縮します。
<POS2-Y>
「(上)0~68(下)」【図1】の[1]が上下に伸縮します。
<POS3-X>
「(狭)0~120(広)」【図1】の[0]が左右に伸縮します。
<POS3-Y>
「(低)0~68(高)」【図1】の[1]が上下に伸縮します。
<Y LEVEL>
「(黒)0~20(白)」マスクの色を調整します。
<CB LEVEL>
「(黄)0-20(青)」マスクの色を調整します。
<CR LEVEL>
「(緑)0-20(赤)」マスクの色を調整します。
<TRANS>
「(不透明)0~3(透明)」よりマスクの透明度を選択します。

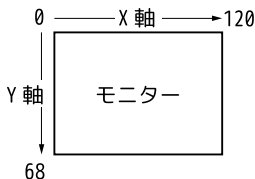
Y、CB、CRレベルともに10の場合、薄い灰色になります。
Y、CB、CRレベルともに20の場合、ピンク色になります。
Y、CB、CRレベルともに0の場合、濃い緑色になります。

マスキングセルの番号(初期位置)			
0	1	2	3
4	5	6	7

【図1】マスキングセル



【図2】XY軸



例) 何れかのマスキングセル(どのマスキングセルを使っても同じです。)

<例①の場合>

POS0-X	0
POS0-Y	0
POS1-X	50
POS1-Y	0
POS2-X	50
POS2-Y	50
POS3-X	0
POS3-Y	50

<例②の場合>

POS0-X	0
POS0-Y	0
POS1-X	120
POS1-Y	0
POS2-X	120
POS2-Y	68
POS3-X	0
POS3-Y	68

<例③の場合>

POS0-X	15
POS0-Y	20
POS1-X	30
POS1-Y	0
POS2-X	15
POS2-Y	15
POS3-X	0
POS3-Y	0

※全てのセルはX軸とY軸に基づいてポリゴンを作成します。
BOXマスキングのような移動設定はできません。

5-10 モーション

カメラが映像内で動きを検知した際に、検知され警告とエリアを画面上に表示します。
 動体検知（モーション）の警告は外部に出力されません。映像にのみ表示されます。
 「オフ」初期値です。
 「オン」感度や感知エリアを設定ができます。

モーション	
DET WINDOW	↓
感度	5 —
MOTION OSD	オフ
TEXT ALARM	オフ
戻る	↓

※設定を始める前に必ず、<MOTION OSD>を「オン」に設定してください。
 動きに反応して、赤い枠がいくつも表示されます。

<DET WINDOW>

検知させるエリアを設定します。設定した枠の中だけ赤い枠が表示されます。
 初期値は画面全体が検知エリアになっています。

○WINDOW USE :

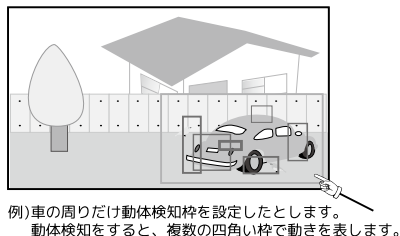
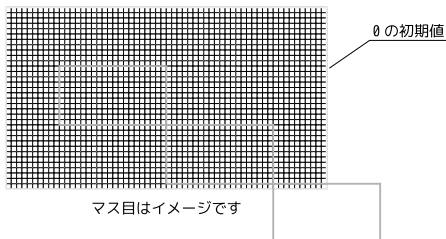
「0~4」の4種類のエリア設定が可能です。（それぞれ初期値が違います。）

DET WINDOW(0)	
WINDOW USE	0
WINDOW ZONE	オン
水平位置	0
垂直位置	0
水平サイズ	60
垂直サイズ	34
戻る	↓

DET WINDOW(1)	
WINDOW USE	1
WINDOW ZONE	オフ
水平位置	10
垂直位置	11
水平サイズ	20
垂直サイズ	11
戻る	↓

DET WINDOW(2)	
WINDOW USE	2
WINDOW ZONE	オフ
水平位置	30
垂直位置	22
水平サイズ	20
垂直サイズ	11
戻る	↓

DET WINDOW(3)	
WINDOW USE	3
WINDOW ZONE	オフ
水平位置	50
垂直位置	33
水平サイズ	20
垂直サイズ	11
戻る	↓



○WINDOW ZONE :

検知や設定する場合は「オン」、しない場合は「オフ」にします。

「オン」時、選択中の窓枠は、黄色い枠になります。すでに設定済の枠は緑色です。

○水平位置

枠が左右に動きます。画面で確認しながら「(左)0~60(右)」より数値を設定します。

「0」が一番左になり「60」にした場合、枠は画面右側の外になります。

○垂直位置

枠が左右に動きます。画面で確認しながら「(上)0~34(下)」より数値を設定します。

「0」が一番上になり「34」にした場合、枠は画面下側の外になります。

○水平サイズ

枠が横に伸縮します。画面で確認しながら「(狭)0~60(広)」より数値を設定します。

○垂直サイズ

枠が縦に伸縮します。画面で確認しながら「(低)0~34(高)」より数値を設定します。

<感度>

検知感度を設定します。「(弱)0~10(強)」より設定します。

<MOTION OSD>

「オフ」

「オン」感知エリアが赤色で表示されます。

<TEXT ALARM>

「オフ」

「オン」感知時“WINDOW0 MOTION !!!”が画面に出ます。

5-11 システム

カメラのシステム部分の設定を行います。必要に応じて設定してください。

<通信>

使用しません。

<IMAGE RANGE>

USER：手動でOFFSET「(暗)0~32(明)」より調整します。
初期値(OFFSET16)で使用してください。

FULL：使用しません。

COMP：使用しません。

<フレームレート>

1080_30P：このまま使用してください。

720_30P：使用しません。

720_60P：使用しません。

<FREQ>

60HZ(NTSC)：このまま使用してください。

50HZ(PAL)：使用しないでください。

<カラーバー>

オフ：このまま使用してください。

オン：使用しません。

<CVBS>

オン：このまま使用してください。

オフ：アナログ信号です。オフを選択した場合、アナログ出力されません。

<言語>

JPN：日本語のまま使用してください。(他に韓国語、英語、中国語があります。)

<CAM TITLE>

オフ：カメラタイトルを非表示にします。

オン：カメラにタイトルを付けることができます。

*がある「0(初期値)」の文字をコントローラーの上下で「0、1~9/A~Z、スペース」より設定できます。

*は、コントローラーの左右で移動します。中央のボタンを押すと決定になり、システムの画面に戻ります。

画面右上に変更したカメラタイトルを確認できます。

<SDI SEL.>

HD-SDI：HD-SDIカメラレシーバーをご使用の場合に使用します。

EX-SDI：EX-SDIで出力します。

<VERSION>

このカメラのバージョンになります。

システム

通信	↓
IMAGE RANGE	FULL
フレームレート	1080-30P
FREQ	60HZ
カラーバー	オフ
CVBS	オン
言語	JPN
CAM TITLE	オフ
SDI SEL.	EX-SDI ↓
VERSION	470EX VS1A_V
戻る	↓

5-12 終了

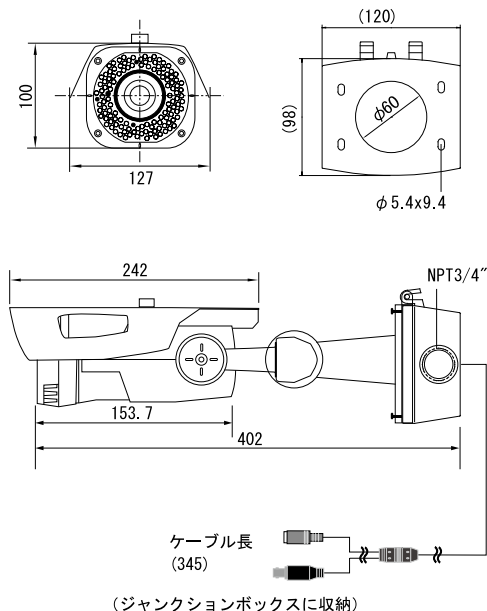
- ・SAVE：設定を保存して終了します。
- ・RESET：設定を初期化します。

【EX-SDIワンケーブル屋外用暗視カメラ(ハイグレードタイプ)仕様書】

■仕様

撮像素子	1/3 インチ 2.2Mega Pixels Panasonic CMOS
走査方式	プログレッシブスキャン方式
映像出力	EX-SDI(HD-SDI) 出力 /1080P(25/30)、 CVBS(出力)1.0Vp-p/75Ω、RCA EX-SDI/HO-SDI 出力切り替えは、 OSD メニューにて設定します。
有効画素数	1944(H)×1092(V)212 万画素
最低照度	0Lux(IR:ON)
レンズ	パリアフォーカル IR レンズ f2.8 ~ 12mm/F1.4 水平画角 97° ~ 24° / 垂直画角 71° ~ 18°
デイ&ナイト	カラー / 白黒 / 自動 / 外部選択、赤外線照射距離 : 40m /IR カットフィルター、IR 調節 (Lux/GAIN)
電子感度アップ	自動 (最大 ×2 ~ ×8 選定可) / OFF 選択
WDR	高 / 中 / 低
電源	専用電源ユニット (HD-S010D、HD-S040D、HD-S080D)
消費電流	最大 200mA/DC48V
使用条件	-10°C ~ +50°C/95% RH 以下
外形寸法 / 重量	127(W) × 100(H) × 402 (L) mm/1990g (本体のみ)、ジャンクションボックス 330g
付属品	ジャンクションボックス

■外形寸法



171004

(単位 : mm)

NS-EX840VP

 株式会社 NSK

