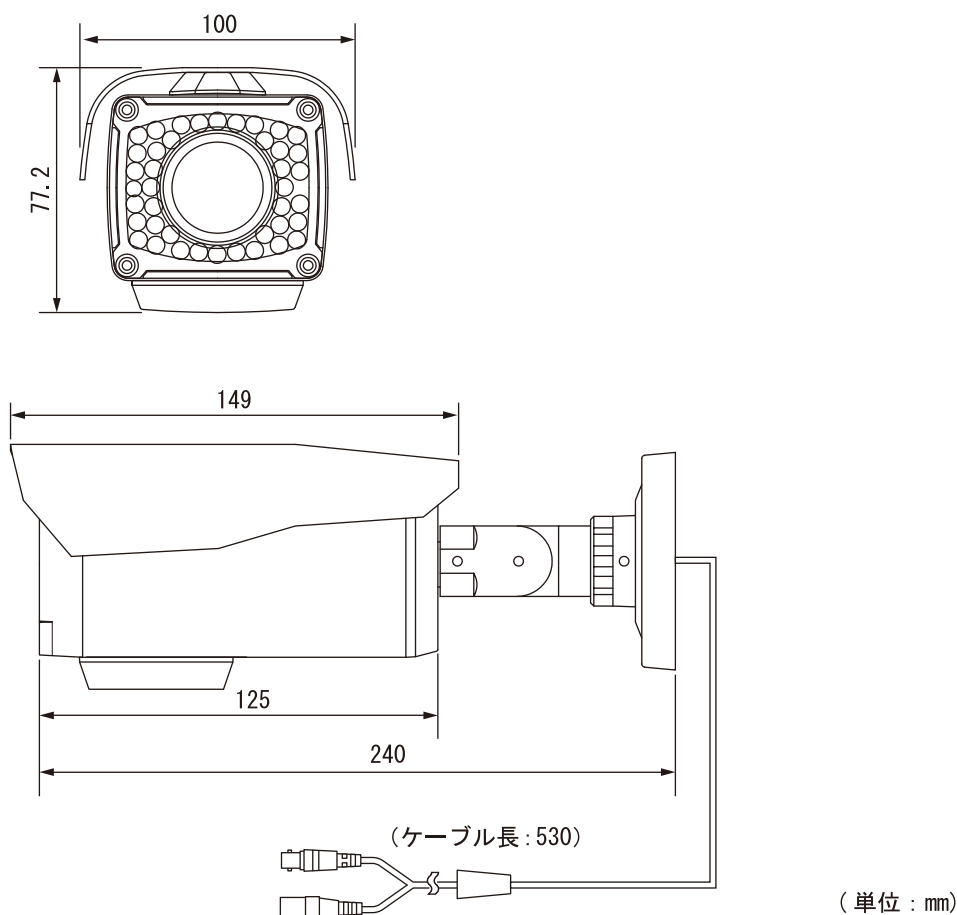


【EX-SDIワンケーブル屋外用暗視カメラ(スタンダードタイプ)仕様書】

■仕様

撮像素子	1/3 インチ 2.2Mega Pixels Panasonic CMOS
走査方式	プログレッシブスキャン方式
映像出力	EX-SDI(HD-SDI) 出力 /1080P(25/30)、 CVBS(出力)1.0vp-p/75Ω、RCA EX-SDI/HD-SDI 出力切り替えは、OSD メニューにて設定します。
有効画素数	1944(H)×1092(V)212 万画素
最低照度	0Lux(IR:ON)
レンズ	パリアフォーカル IR レンズ f2.8 ~ 12mm/F1.4 水平画角 97° ~ 24° / 垂直画角 71° ~ 18°
ディ&ナイト	カラー / 白黒 / 自動 / 外部選択、赤外線照射距離 : 25m /IR カットフィルター
電子感度アップ	自動(最大 ×2 ~ ×32 選定可)/OFF 選択
WDR	高 / 中 / 低
電源	専用電源ユニット (HD-S010D、HD-S040D、HD-S080D)
消費電流	最大 550mA/DC12V
使用条件	-10°C ~ +50°C/80% RH 以下
外形寸法 / 重量	100(W) × 77.2(H) × 240(L)mm / 760g(ブラケット含む / 突起部除く)

■外形寸法



180524

NS-EX850VP

 株式会社 NSK