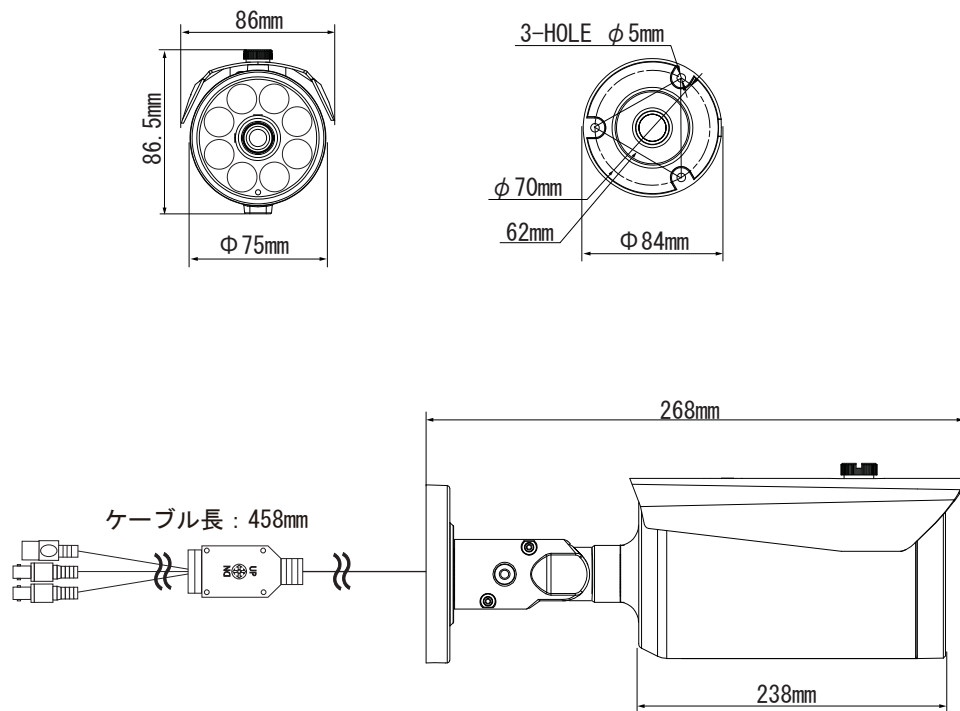


【220万画素HD-SDI拡散型IR暗視カメラ 仕様書】

■仕様

撮像素子	1/2.8インチ Sony Progressive Scan CMOS
走査方式	プログレッシブスキャン方式
映像出力	デジタル) HD-SDI出力/1080P (25/30/50/60)、720P (25/30/50/60)、BNC アナログ) 1.0vp-p/75Ω、BNC
有効画素数	1944(H) × 1104(V) 214万画素
水平解像度	1100TV本相当以上
最低照度	0Lux (IR : ON)
レンズ	パリアフォーカルレンズ (DCタイプ) 内蔵 f2.8mm~11mm/F1.4 水平画角95.5° ~32° /垂直画角79° ~24°
S/N比 (AGC:OFF)	50 dB以上
AGC	自動/マニュアル (0~29.02dB) 選択
逆光補正 (BLC)	自動
Day&Night	赤外線自動照射 (CDSセンサー)/IRカットフィルター
電子感度アップ	—
WDR	自動/ON/OFF選択
電子シャッター	自動 (1/10~1/10,000秒)
フリッカレス	設定可
ホワイトバランス	ATW/PUSH/USER (マニュアル)/AWC
赤外線照射距離	約25M 8LED/850nm (拡散型IR)
付加機能	OSDメニュー設定、2-DNR、3-DNR、SMART-IR、ミラー機能、スモーク補正 カメラタイトル、プライバシーゾーン
電源	DC12V±10%
消費電流	最大1.5A
使用条件	-20°C~+50°C/90%RH以下
外形寸法/重量	φ75×238 (L)mm/730g (カメラ本体)
付属品	ACアダプタ (DC12V/1A)

■外形寸法



NS-HD811IRMPX

 株式会社 NSK