

NS-HI5104C-2T

4ch ペンタブリッド PoC 内蔵 デジタルビデオレコーダー (2TB×1 本)



■特徴

- 4CH ペンタブリッド映像入力 (CVI、AHD、TVI、CVBS、IP)
- 4 ポート PoC プラグ & プレイ
- SMD 対応
- 2TBHDD 内蔵



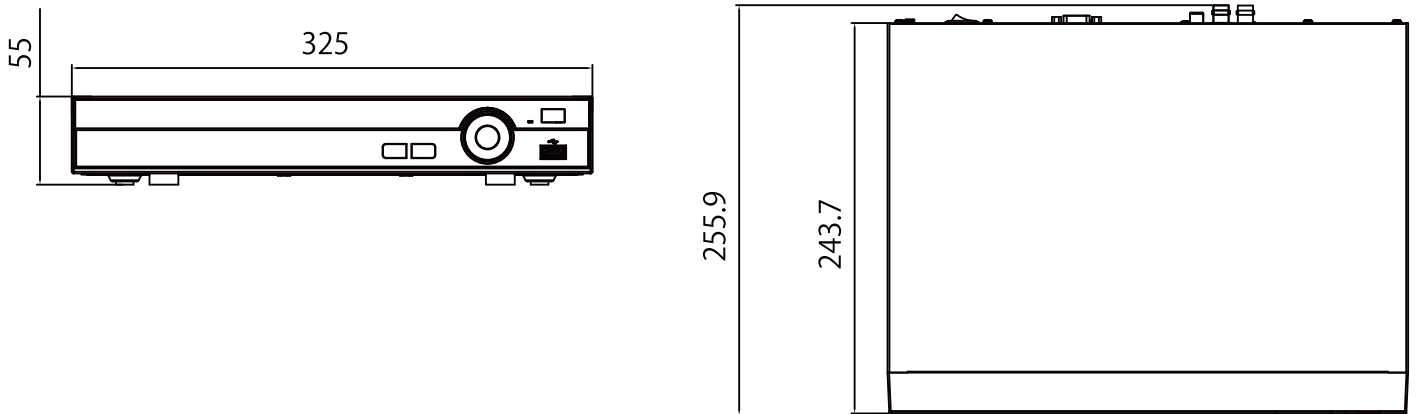
■仕様

項目	仕様内容
ビデオ / オーディオ入力	
入力ポート	4×BNC ポート HDCVI / TVI / AHD / CVBS 対応 (自動判別)
カメラ入力	CVI : 5MP@10/12.5/20/25 fps, 4MP@25/30 fps, 1080p@25/30 fps, 720p@25/30 /50/60 fps TVI : 5MP@20 fps, 4MP@25/30 fps, 1080p@25/30 fps, 720p@25/30 fps AHD : 5MP@20 fps, 4MP@25/30 fps, 1080p@25/30 fps, 720p@25/30 fps IP : 最大 6ch, 初期 2ch+4ch(アナログ ch を IPch に変換) / 受信帯域・記録帯域・送信帯域 : 32Mbps
デコード能力	メインストリーム : CH1 ~ 2 5M-N@(1fps~25fps), CH3 ~ 4 5M-N@(1fps ~ 12fps) CH1 ~ 2 4M-N/1080p@(1fps ~ 25/30 fps), CH3 ~ 4 4M-N/1080p@(1fps ~ 15fps) 1080N / 720p / 960H / D1 / CIF@(1fps ~ 25/30fps) エンコード強化有効時 : CH1 ~ 4 5M-N@(1fps~25 fps), CH1 ~ 4 4M-N/1080p@(1fps~25 fps) 1080N / 720p / 960H / D1 / CIF@(1 fps~25/30 fps) (エンコード強化有効時機能制限有り) サブストリーム : D1 / CIF@(1 fps ~ 15 fps)
デュアルストリーム	対応
ビデオ / オーディオ出力	
ビデオ出力	HDMI / VGA 各出力 ×1 解像度 1920×1080, 1280×1024, 1280×720 (HDMI はオーディオ出力対応)
ディスプレイモード	IP 拡張モード無効時 : 1 / 4 IP 拡張モード有効時 : 1 / 4 / 6
フォーマット	
映像圧縮	H.265+, H.265, H.264+, H.264
音声圧縮	G.711a, G.711u, PCM
ストレージ	
SATA	SATA HDD(3.5 インチ)×1 初期搭載 : 2TB×1
eSATA	-
容量	最大 16TB
ディスクアレイ	
RAID	-
レコード管理	
録画	連続・イベント
スナップショット	連続・イベント
再生	録画再生, イベント再生
バックアップ	USB メモリ (ビデオバックアップ, 画像バックアップ)
ネットワーク	
ネットワークプロトコル	HTTP, HTTPS, TCP/IP, IPv4, IPv6, RTSP, UDP, NTP, DHCP, DNS, SMTP, UPnP, IP Filter, FTP, DDNS, SNMP, Alarm Server, P2P
インターフェイス	
ネットワークインターフェイス	RJ-45 ポート ×1(10/100Mbps)
USB インターフェイス	USB2.0×2
オーディオ入力 / 出力	RCA 入力 ×1, BNC 入力 ×4(カメラ内蔵マイク) / RCA 出力 ×1
RS-485	RS-485×1(PTZ 制御用・アラームボックス用)
アラーム入力 / 出力	-

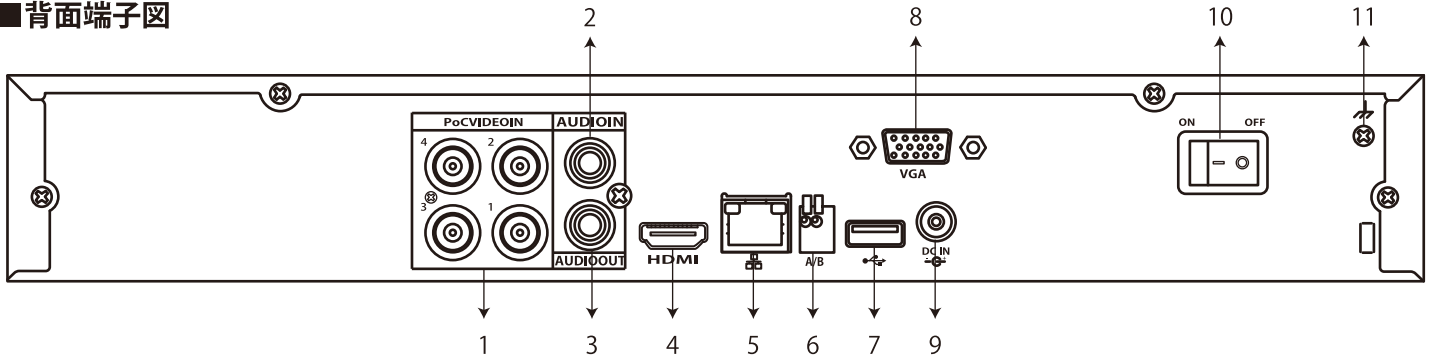
仕様及び外観は改良のため予告なく変更される事がありますのであらかじめご了承ください

項目	仕様内容
機能・一般	
IVS	NVRAI：2ch(各chに最大10個のIVSルール)ラインクロス検知,侵入検知
SMD Plus	NVRAI：4ch(人物/車両検出)
顔検出	NVRAI：1ch(各chに最大8人)
顔認識	NVRAI：1ch
顔データベース容量	顔画像容量：最大10000枚,データフォルダ：最大10個
電源	DC53V/1.13A
消費電力	7W未満(HDD無し)
動作温度	-10℃～55℃
動作湿度	10%～90%
寸法	325.0mm×255.9mm×55.0mm
重量	約1270g(HDD無し)
付属品	ACアダプター、電源コード、マウス、3ピン変換プラグ

■寸法(単位mm)



■背面端子図



No.	接続端子	No.	接続端子	No.	接続端子
1	映像入力ポート	5	イーサネットポート	9	電源入力ポート
2	RCAポート(マイク入力)	6	RS485	10	電源スイッチ
3	RCAポート(マイク出力)	7	USBポート	11	グラウンド
4	HDMIポート	8	VGAポート		

■[表1]各レコーダーのchグループ表

	ch1・ch2	ch3・ch4	ch5・ch6	ch7・ch8	ch9・ch10	ch11・ch12	ch13・ch14	ch15・ch16
4ch レコーダー	グループ①	グループ②	—	—	—	—	—	—
8ch レコーダー	グループ①	グループ②	グループ③	グループ④	—	—	—	—
16ch レコーダー	グループ①	グループ②	グループ③	グループ④	グループ⑤	グループ⑥	グループ⑦	グループ⑧

仕様及び外観は改良のため予告なく変更される事がありますのであらかじめご了承ください