

■特徴

・汎用



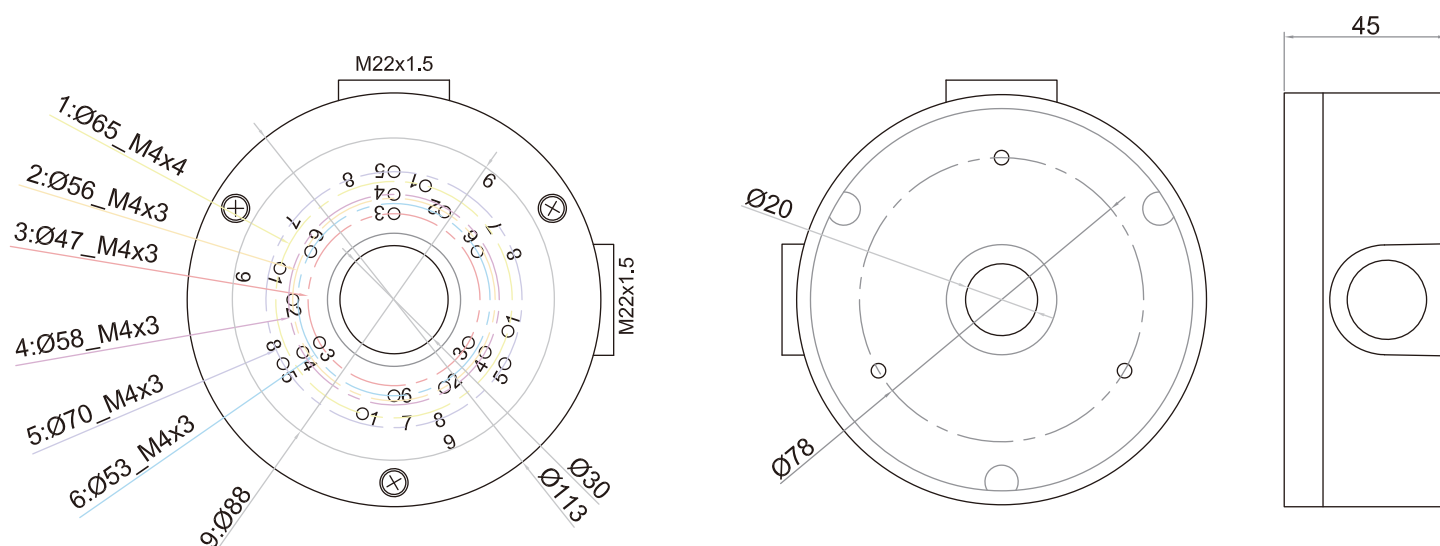
■仕様

項目	内容
汎用ジャンクションボックス	
材質	アルミニウム
色	白
防水性能	IP66
耐温度 / 耐湿度	-40℃～60℃ / <90%
サイズ	Φ113×45(mm)
耐荷重	3.0kg
重量	252g(付属品含まず)
付属品	防水ケーブルクランプ(M22*1.5)x1、防水栓(M22*1.5)x1、防水グロメット(黒)x1、カメラ取付用ビスx4、壁面取付用ビス&アンカー&ゴムパッキン(黒・小)x3、クッションシートx1、ゴムパッキン

適合ボール取付金具：IPP-A01PB

適合カメラ：IP-S8002 (6 : Φ53_M4x3 をご使用ください)

■寸法 (単位mm)



※本体固定の3箇所のビスの位置によって図面と番号が異なる場合がございます。

仕様及び外観は改良のため予告なく変更される事がありますのであらかじめご了承ください