



1. 安全のための注意

ご使用の前に、この『安全上のご注意』をよくお読みの上、正しくお使い下さい。

ここに記載された注意事項は、製品を正しくお使い頂き、使用する方への危害や損害を未然に防止する為のものです。安全に関する重大な内容なので、必ず守ってください。

- 正規の電源を使用してください。指定された電圧を越えるもの (DC12V) を供給する電源にこの製品を接続すると製品に損傷を与えます。
- カメラ本体に金属などの異物を差し込むと感電する場合や火災になる危険があります。
- 濡れたままで、または埃をかぶった状態での施工はしないでください。
また濡れた手で本製品を扱うと感電する危険があります。
- 本製品の外部のケースを清掃するには、軽く湿らせられた布を使用してください。
溶剤は厳禁です。
- 製品が作動しない場合は故障も考えられます。異常な音やにおい又は煙の出る場合は直ちにコンセントからプラグを抜いて販売店にご連絡してください。
- 分解・改造などは故障の原因となり、また保証対象外となります。
- 製品は精密機械なので、強く落下したり、ぶつけたりして破損しないよう注意深く扱ってください。
- 万一、通常の使い方で故障した場合は、直ちに使用を中止し、修理または交換のため販売店にご連絡ください。
- カメラは、埃の多いところ、高温多湿のところ、直接太陽光などの強い光が入るところでは使用を避けてください。レンズ外側の汚れや強い光により、映像が鮮明でなくなる場合があります。

2. 免責事項

- 本製品で録画した映像は、個人として利用するほかは、著作権法上権利者に無断で利用できませんのでご注意ください。
- 雷、津波、地震、その他自然災害、火災、第三者による行為、その他の事故、お客様の故意または過失、誤用、その他の異常な条件下での使用により故障および損傷が生じた場合、または弊社または弊社が許可した者以外が分解や改造した場合、または腐食や錆などによる外観の劣化の場合、原則として有償での修理とさせていただきます。
- 本製品の保証は、本書記載の内容をお守り頂かなかった場合、適用対象になりません。
弊社では機器の故障、不具合、トラブルに対しての出張対応は行いません。
修理、設定、などについては SEND BACK 方式にて対応させていただきます。

3. 製品構成

・カメラ本体

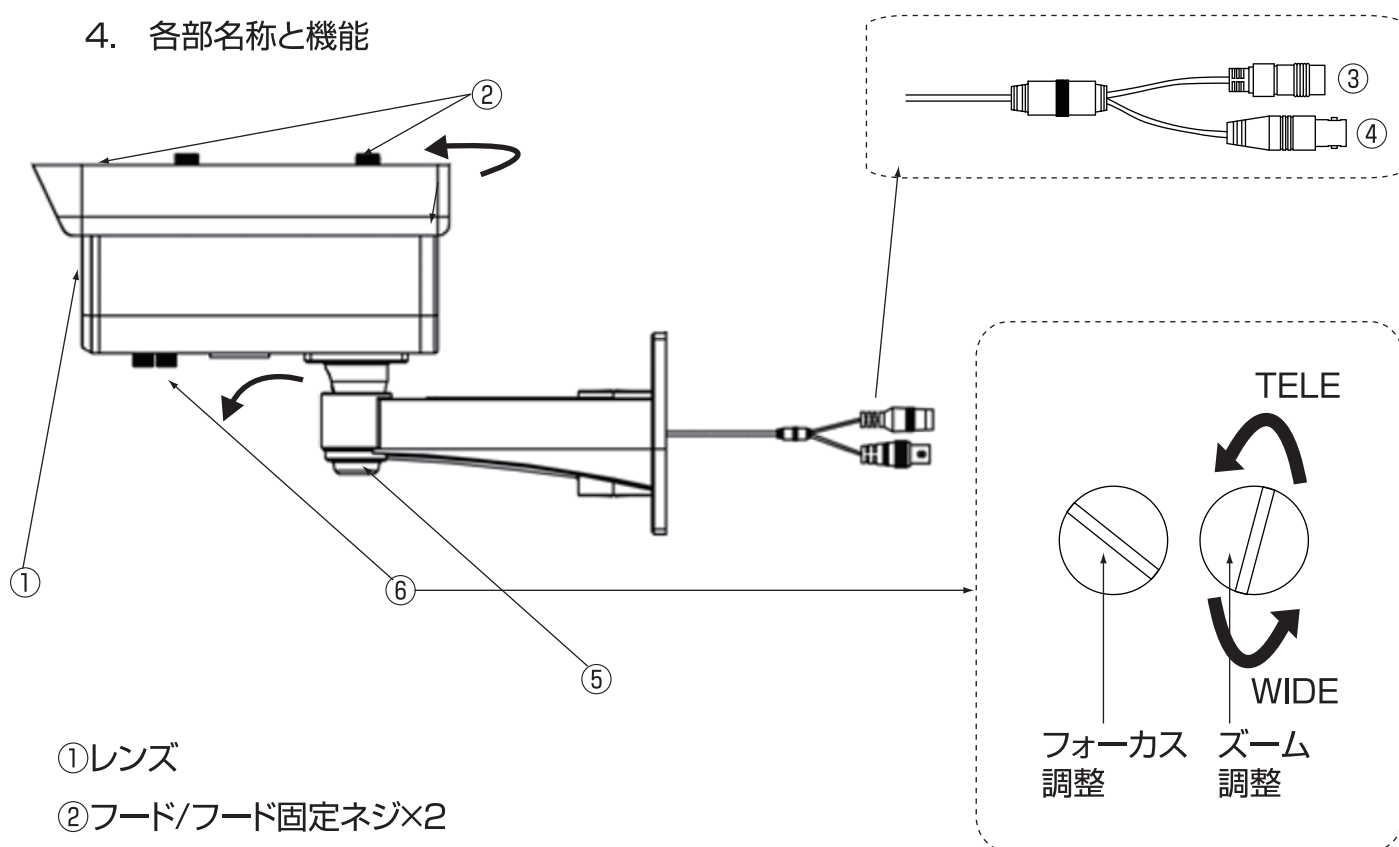
・固定用ネジ/アンカー

・説明書(本書)

・六角レンチ

・ACアダプター(12V/1A)

4. 各部名称と機能



①レンズ

②フード/フード固定ネジ×2

③電源端子

④映像端子

⑤角度調整部

○付属の六角レンチで調整します。可動域は上記表示となります。

⑥画角調整部

○ネジ部分をつまんで調整します。上記表示を参考に映像を見ながら調整してください。
マイナスイドライバーでも対応します。

※OSDメニュー設定の場合、オプション品として「UTC-670」コントローラーが必要です。
別途お買い求めください。

保証書

株式会社NSKは、本製品についてご購入日より本保証書に記載の保証期間を設けております。
本製品は人命にかかわる医療機器等の用途には使用しないでください。
高い信頼性が求められる用途に使用する場合はシステムの故障等の処置に万全を期してください。
その場合、その結果に対する損害賠償責任について弊社は負担いたしません。
本製品付属の取扱説明書などに従った正常な使用状態の下で、万一保証期間内に故障・不具合が発生した場合、本保障規定に基づき無償修理・交換対応を行います。ただし、次のような場合には保証期間内であっても有償修理となります。
(修理を依頼される場合の往復の送料はお客様のご負担となります)

- 1.本保証書がない場合
- 2.本保証書に、ご購入日・お名前・ご購入代理店の印字等の記入がない場合、または購入先や購入日が改ざんされている場合
注:太字及び※印の項目は必ず記入願います。
- 3.取扱上の誤り、または不当な改造や修理を原因とする故障および損傷である場合
- 4.ご購入後の輸送・移動・移設・落下による故障および損傷
- 5.火災、地震、落雷、風水害、ガス害、塩害、異常電圧およびそのほかの天変地異など、外部に原因がある故障および損傷である場合
- 6.他の機器との接続に起因する故障・損傷である場合

■初期不良交換、修理の手続き

- 保証期間発生日より1ヵ月以内の故障に関しては、初期不良交換サービスの対象となります。
- お客様より初期不良である旨申告していただき、弊社がその申告現象を確認した場合に限り、初期不良品として新品と交換いたします。
(送料については弊社負担とさせていただきます)
ただし、検査の結果、動作環境や相性を起因とする不具合であった場合には、初期不良交換サービス対象とはなりません。
また、当サービスをご利用いただくには、お買い上げ商品のすべての付属品が揃っていることが条件となります。
- 弊社では、出張修理あるいは不具合原因の現地調査は行っておりません。
- 弊社ではセンドバック(先に修理依頼品または不具合品をお送りいただき、弊社より修理完了品または初期不良交換品をご返却する)方式でのみ、対応を行っております。
- 修理費用については代理販売店や購入店を通しての対応となります。

⚠ 注意

- 電源は家庭用AC100V(50Hz/60Hz)のコンセント以外で使用しないでください。また、タコ足配線はしないでください。火災、感電の原因となります。
- 必ず付属のACアダプターを使用してください。
- ACアダプターのコードを傷つけたり、破損させたり加工したりしないでください。重いものをのせたり、引っ張ったり、無理に曲げたりすると、コードを傷め、火災・感電の原因となります。
- ぬれた手でACアダプターを抜き差ししないでください。感電の原因となることがあります。
- 万一、発熱していたり、煙が出ていたり、異臭がするなどの異常があるときは使用しないでください。異常状態のまま使用すると、火災・感電の原因となります。すぐにACアダプターをコンセントから抜いてください。
- 動作環境範囲外で機器をご利用にならないでください。
- 本器を改造あるいは、分解しないでください。火災・感電の原因となります。また、内部には電圧の高い部分があり、感電の恐れがあります。
- 長期間使用されないときは、安全のため、ACアダプターをコンセントから抜いておいてください。
- 落雷の恐れがある場合は、すみやかに本器を停止させ、コンセントからACアダプターを抜いてください。(停電時のブレーカーの入り切りによる突入電流が原因で機器が故障する場合があります。)
- 本器を次のような場所での使用や保管はしないでください。
 - 直射日光のあたる場所 ●特に高温低温になる場所 ●温度変化の激しい場所
 - 振動の多い場所 ●油煙、湯気、湿気、蒸気があたる場所 ●静電気が多く発生する場所
 - 強い磁気や電磁波が発生する装置(発電機やアンプ)が近くにある場所
 - 機器の仕様に合わない不安定な場所や、落下の危険がある場所
- 本器を移動、移設させる場合は、ACアダプターをコンセントから抜き通電停止の状態になってから配線を抜いて下さい。
- 金融機器、医療機器や人名に直接または間接的に関わるシステムなど、高い安全性が要求される用途には使用しないでください。

⚠ 録画機についての注意

- 湿気やほこりの多い場所に置かないでください。火災・感電の原因となることがあります。
- 本器の通風孔をふさがしないでください。内部に熱がこもり、機器の不良や火災の原因となることがあります。内蔵の記憶媒体は高温に弱い場合もあるため、適度な換気が必要です。
- 3年に一度を目安に内部の清掃や稼働点検を販売店に依頼してください。なお、内部清掃点検費用については、販売店にご相談ください。
- 主に録画装置に使用している記録媒体としてのハードディスクは、永久的に使用可能な媒体ではありません(消耗品扱いとなります)。次の留意点踏まえたうえでご使用ください。
 - 衝撃、振動をあてないでください。●電源の入切りを頻繁に行わないでください。
 - 推奨環境:周辺温度25℃以下 ●稼働時間18,000時間を超えた場合は交換を推奨します。
 - 録画データや運用設定などは必要に応じてバックアップをおこなってください。
- 本器の利用に際し、故障や誤動作、不具合などによってデータの消失などの障害が発生しても、弊社では保証しかねることをあらかじめご了承ください。

■ご注意

- 本器の故障・誤動作・不具合・通信不良、停電・落雷などの外的要因、第三者による妨害行為などの要因によって、通信、撮影、録画機会を逃したために生じた経済損失につきましては、当社は一切その責任を負いかねます。
- 通信、録画内容や保持情報漏えい、改ざん、破壊などによる経済的・精神的損害につきましては、当社は一切その責任を負いかねます。
- 本器のパッケージ等に記載されている機能、性能値は当社試験環境下での参考測定値であり、お客様環境下での性能を保障するものではありません。また、バージョンアップ等により予告なく性能が上下することがあります。
- ハードウェア、ソフトウェア(ファームウェア)、外観に関しては将来予告なく変更されることがあります。
- ソフトウェア(ファームウェア)、更新ファイル公開を通じた修正や機能は、お客様サービスの一環として随時提供しているものです。内容や提供時期に関しての保証は一切ありません。
- 一般的にインターネットなどの公衆網の利用に際しては、通信事業者との契約が必要となります。
- 通信事業者によっては公衆網に接続可能な端末の台数、機能、回線の使用率などについて設定を行っている場合がありますので、通信事業者と端末機器の導入に際して契約内容などをご確認ください。このため弊社機器はすべての公衆網との接続を保障するものではありません。通信事業者側の環境においては通信機能を有効にできない場合もありますのでご了承ください。
- 公衆網に関連してDDNSサーバーのサービスを利用できる機器については、サーバーの臨時メンテナンスや、サーバー設備の障害、やむをえない事情によるサービス提供の停止、などの理由によりサービスを継続的に提供できない場合がありますので、あらかじめご了承ください。
- 本器を廃棄するときは、地方自治体の条例に従ってください。
- 本器及び弊社製品は日本国内での利用可能な製品であるため、別途定める保証規定は日本国内でのみ有効です。海外での利用はできません。また、ご利用の際は各地域の法令や政令、ガイドラインなどに従ってください。

■免責事項

- お客様が購入された製品の使用において、録画映像の流出や、不法行為に基づく損害賠償責任は、弊社では一切責任を負いません。
- お客様および第三者の故意または過失と認められる本製品の故障・不具合の発生につきましては、弊社では一切責任を負いません。
- 製品の使用および不具合の発生によって、二次的に発生した損害(事業の中断および事業利益の損失、記憶装置の内容の変化・消失、また建物の現状復帰や取り外し施工についての費用・損失)につきましては、弊社では一切責任を負いません。
- 製品の装着することによりほかの機器に生じた故障・損傷について、弊社では本製品以外についての修理費等は一切保障いたしません。

※本保証書は日本国内においてのみ有効です。
This warranty is valid only in japan.

製品保証書

※保証期間	ご購入日 年 月 日 より 1年間		
製品型番	NS-P670VIRC		
※製造番号 シリアル NO.			
お客様 連絡先	お名前		
	ご住所		
ご購入 代理店様 所在地			

株式会社NSK

〒461-0043 名古屋市長区大幸1丁目10-15
TEL:0570-666-797 FAX:052-726-5297
電話受付:月~金曜日、9:00~12:00
13:00~18:00

※祝祭日、弊社指定休業日を除く

弊社 HP: <http://www.n-sk.jp>

お問合せ Mail: hp@nsk-sec.co.jp