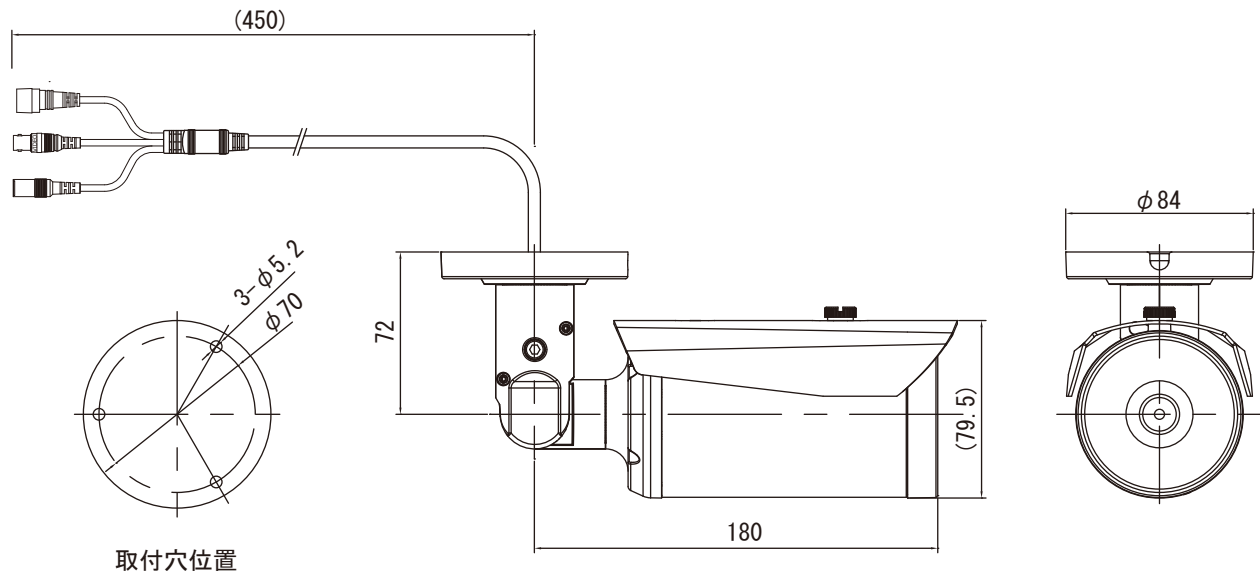


【210万画素 高感度屋外用バリフォーカルスターライトカメラ 仕様書】

■仕様

撮像素子	1/2.8 インチ 2.1Mega Pixels SONY CMOS
走査方式	プログレッシブスキャン方式
映像出力	AHD出力 /1080P(25/30)、CVBS出力 /1.0vp-p/75Ω、BNC *AHD/CVBS出力切り替えは切換スイッチ(ディップスイッチ)にて設定します
有効画素数	1920(H)×1080(V)207万画素
最低照度	0.00001 LUX/F0.98
レンズ	f2.7 ~ 13.5mm バリフォーカルレンズ 水平画角 107°~ 33°/垂直画角 59° ~ 20°
ディ&ナイト	カラー / 白黒 / 自動 / 外部選択 (IRなし)
電子感度アップ	×2 ~ ×32 選定可 / OFF 選択
WDR	低 / 中 / 高
UTC 制御	可 (DVR)
防水防塵性能	IP66
電源	DC12V±10%
消費電流	通常 90mA(MAX120mA)
使用条件	-20°C ~ +50°C/80%RH 以下
外形寸法 / 重量	75 (W)×80 (H)×252 (L)mm/700g(ブラケット含む)
付属品	ACアダプタ(DC12V/1A)

■外形寸法



240124

単位：mm

NS-SA834VC-2

 株式会社 NSK